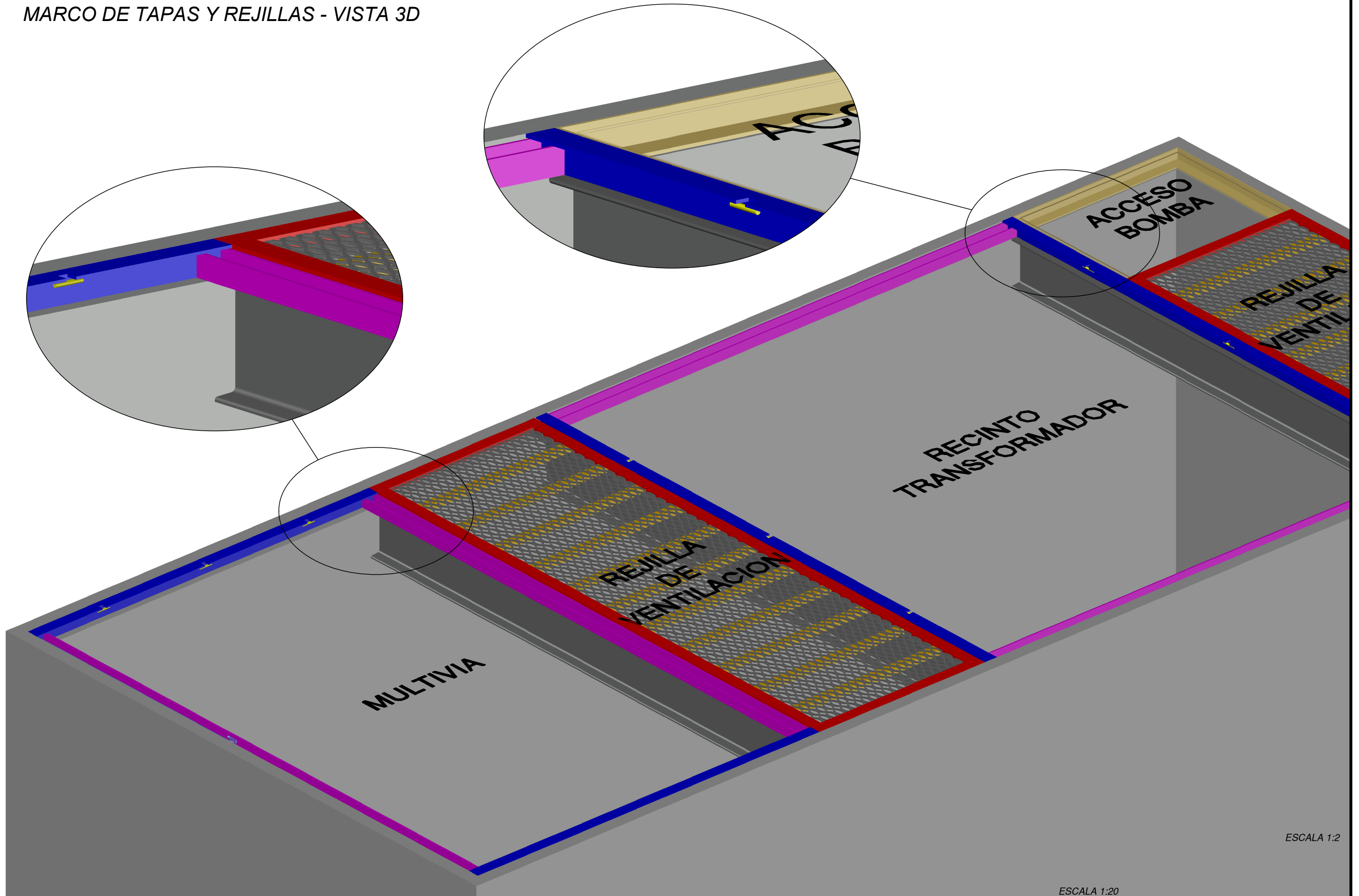


MARCO DE TAPAS Y REJILLAS - VISTA 3D



ESCALA 1:2

ESCALA 1:20



CAMARA DE CENTRO DE DISTRIBUCION SUBTERRANEA
TIPO CONSTRUCTIVO DE TAPAS Y HERRAJES
PLANO DE DETALLE

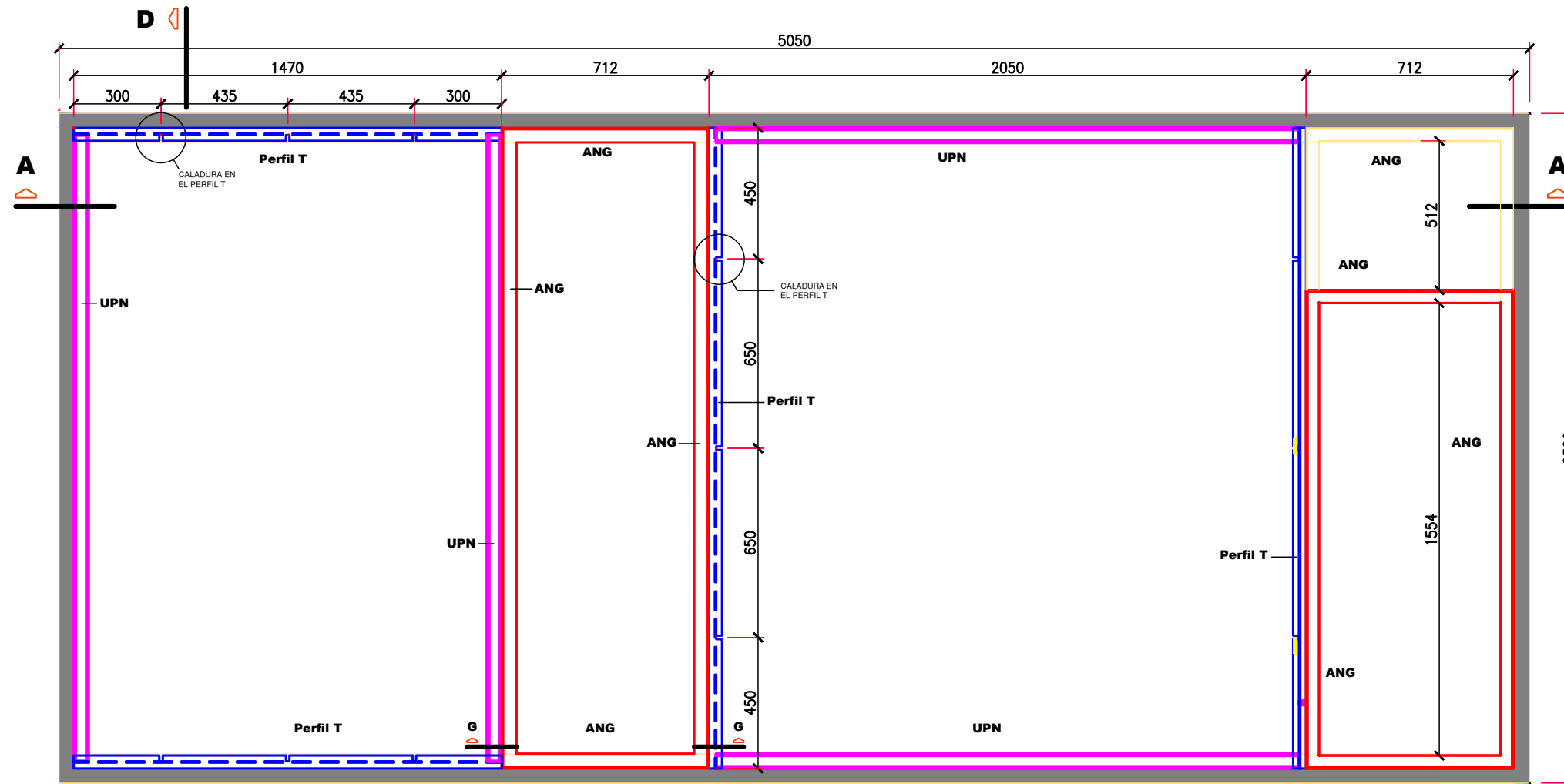
DOCUMENTACION DE REFERENCIACION:

PLANO N°:	GIP	XXPL	ST	TC	0001	04
SECTOR TIPO DOC	ESP.	SUBESP.	NUMERO	REVISION		
ESCALA :	S/E	HOJA	1	DE	9	

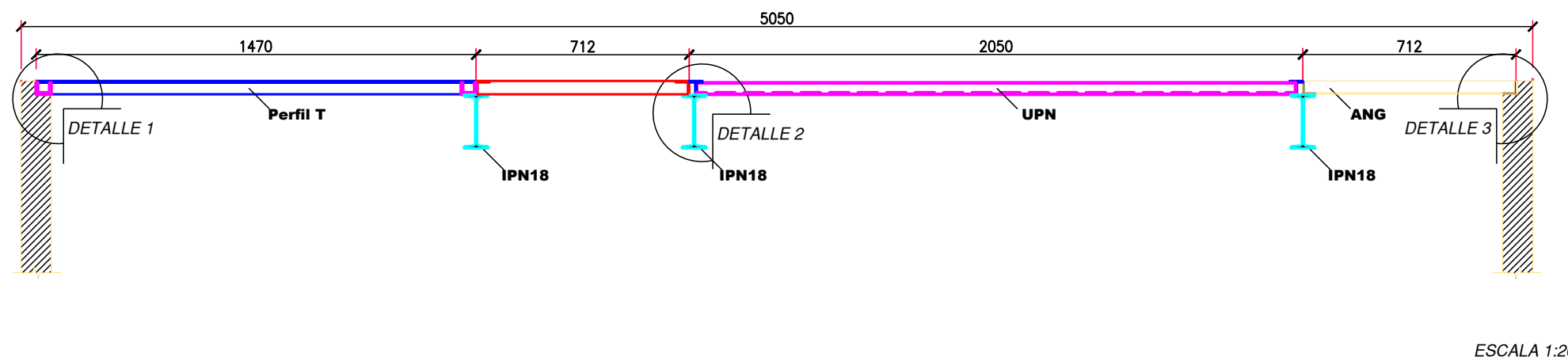
OBRA N°:

FECHA:

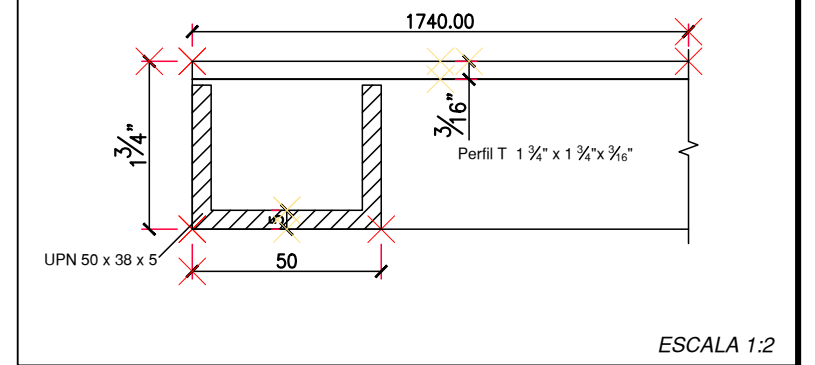
MARCO DE TAPAS Y REJILLAS - VISTA EN PLANTA



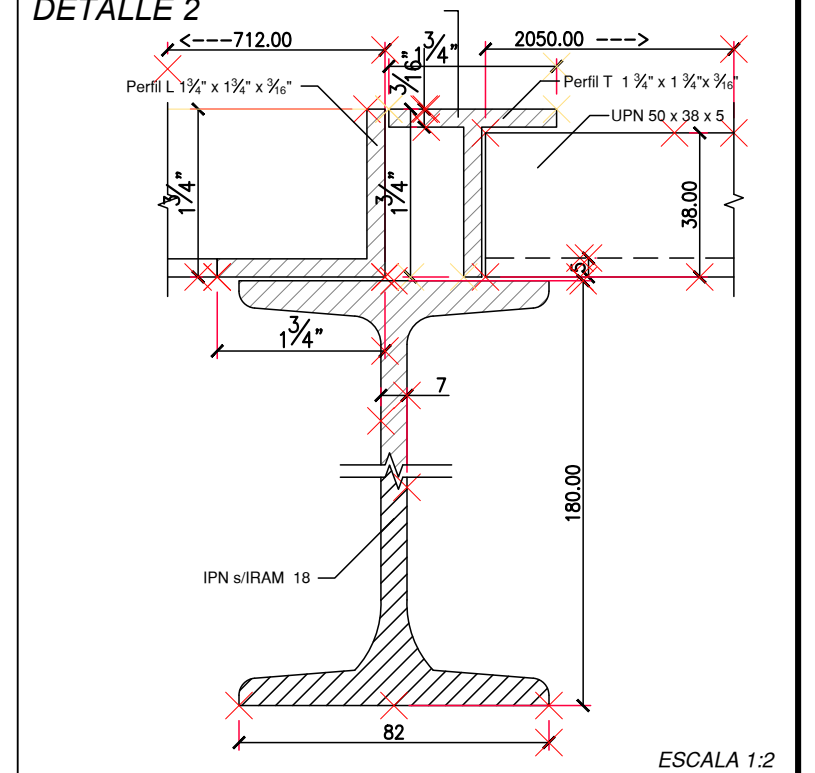
CORTE A-A



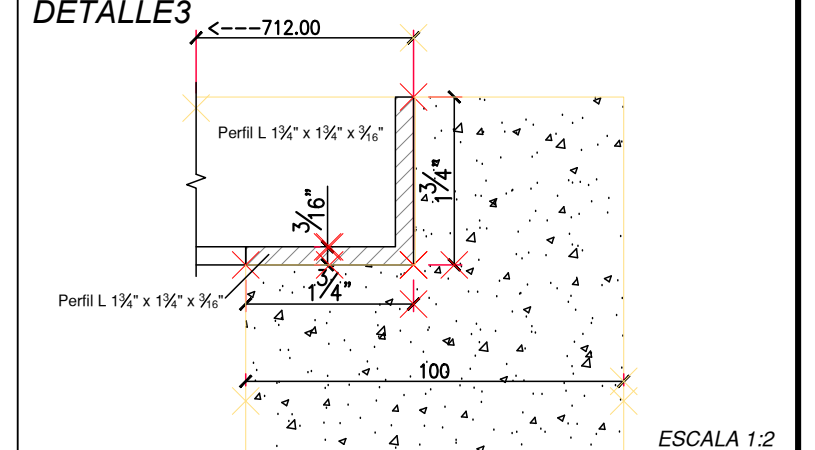
DETALLE 1



DETALLE 2



DETALLE 3



CAMARA DE CENTRO DE DISTRIBUCION SUBTERRANEA
TIPO CONSTRUCTIVO DE TAPAS Y HERRAJES
PLANO DE DETALLE

DOCUMENTACION DE REFERENCIACION:

OBRA N°:

FECHA:

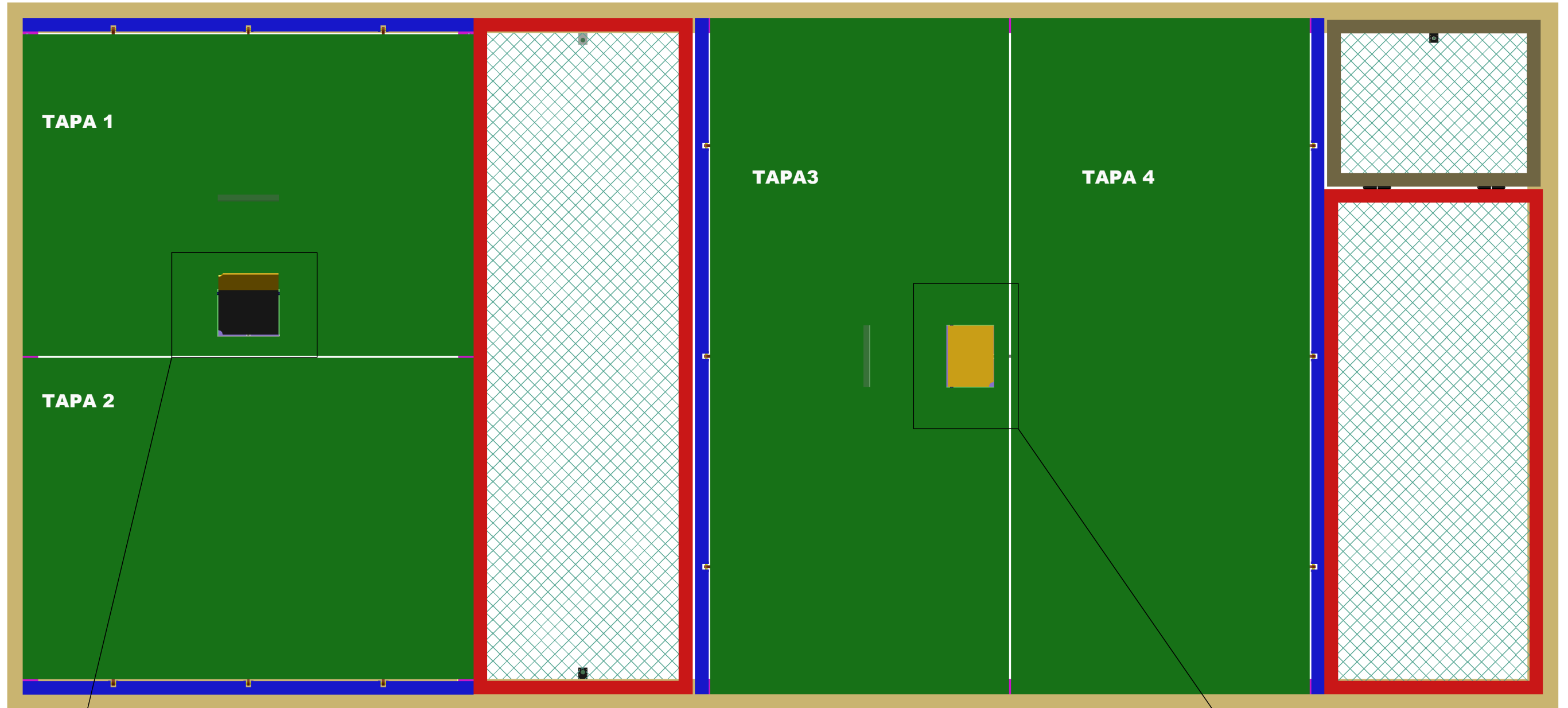
PLANO N°:

GIP XXPL ST TC 0001 04

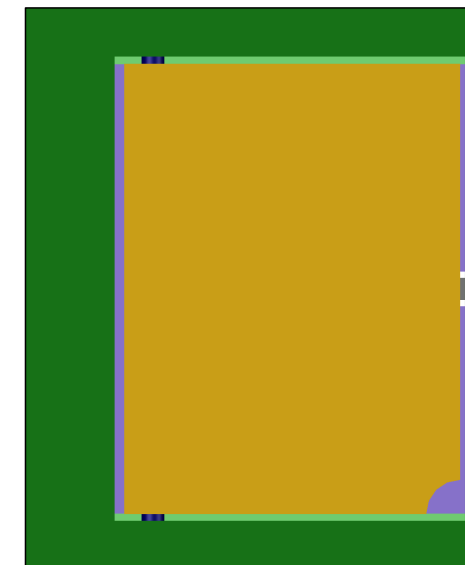
SECTOR TIPO DOC ESP. SUBESP. NUMERO REVISION

ESCALA : S/E HOJA 2 DE 9

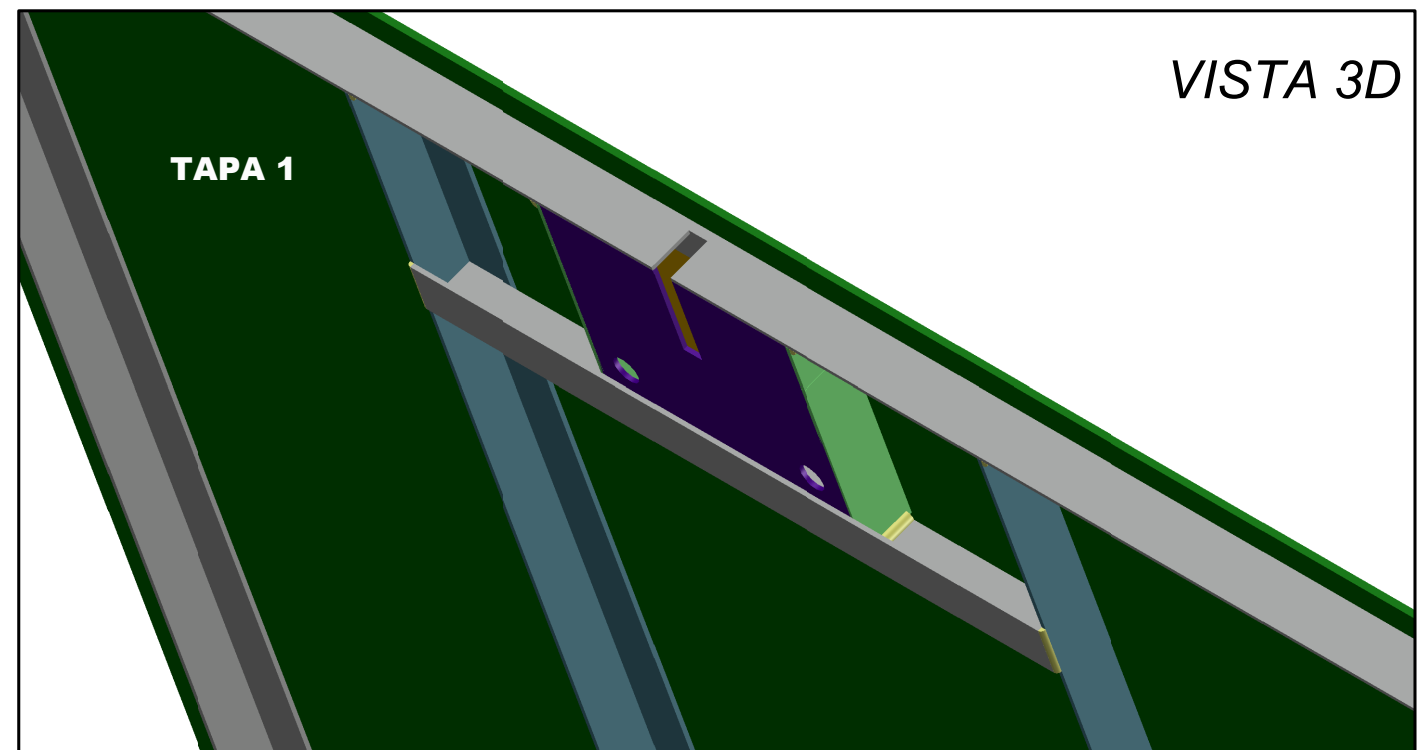
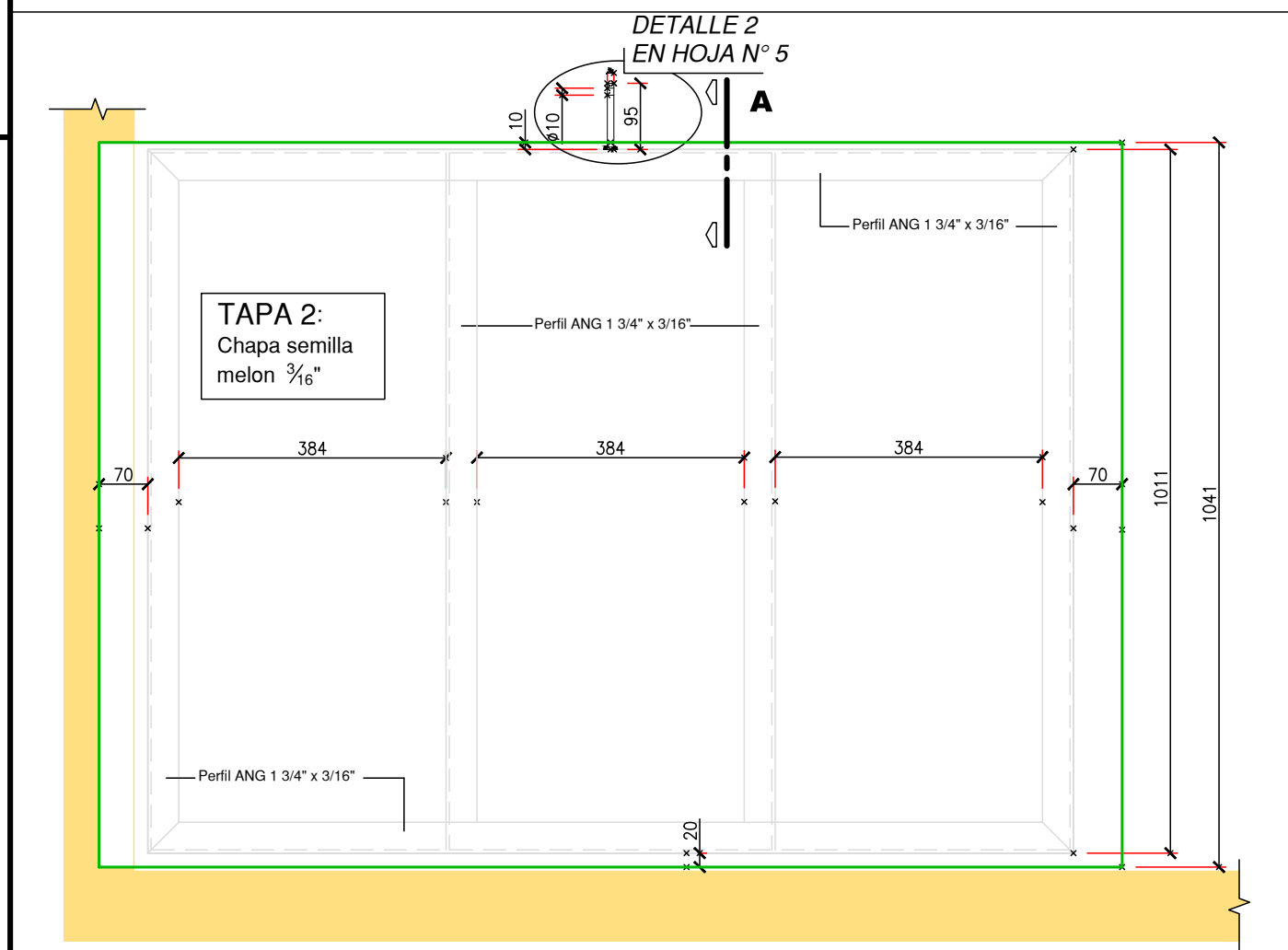
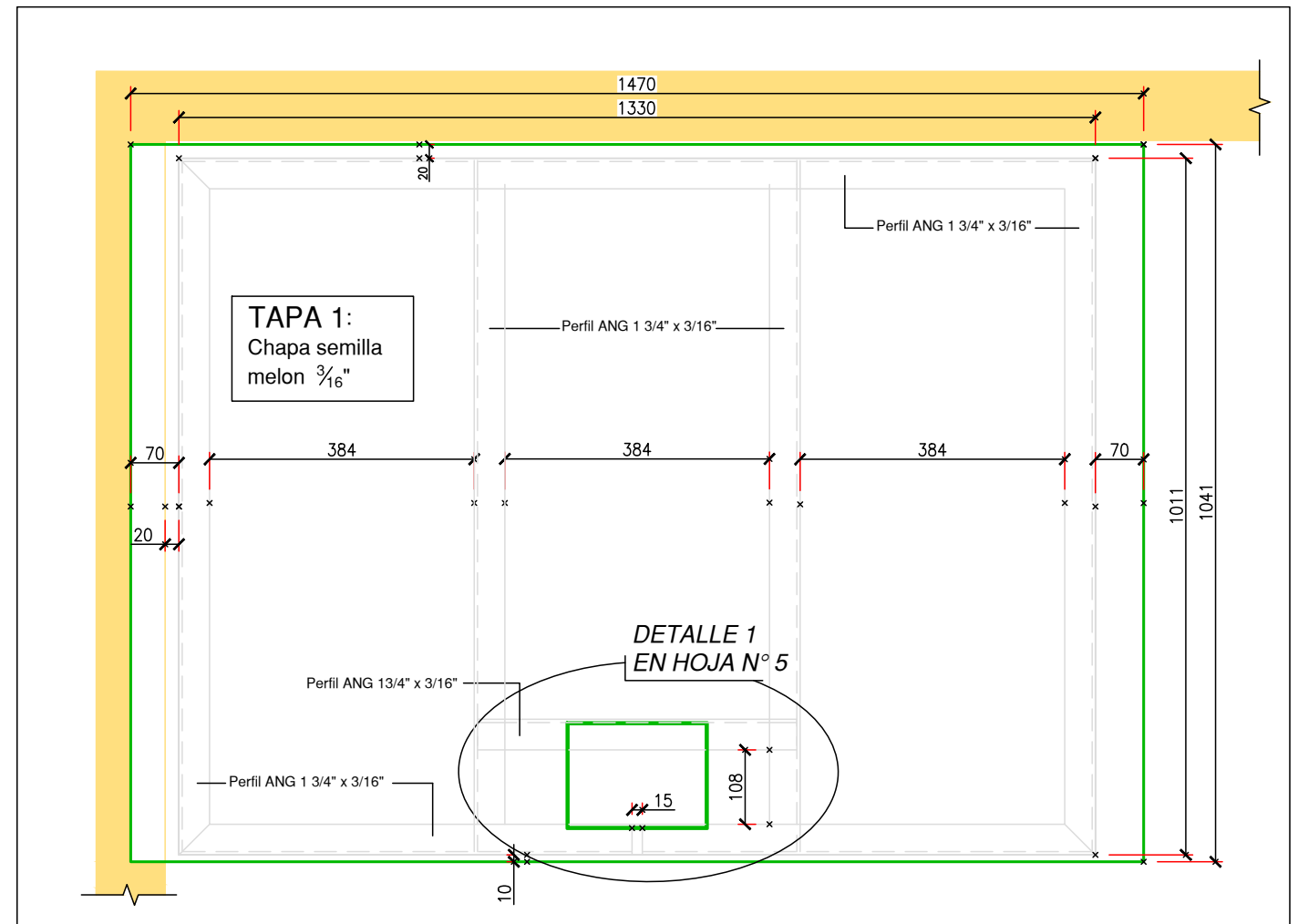
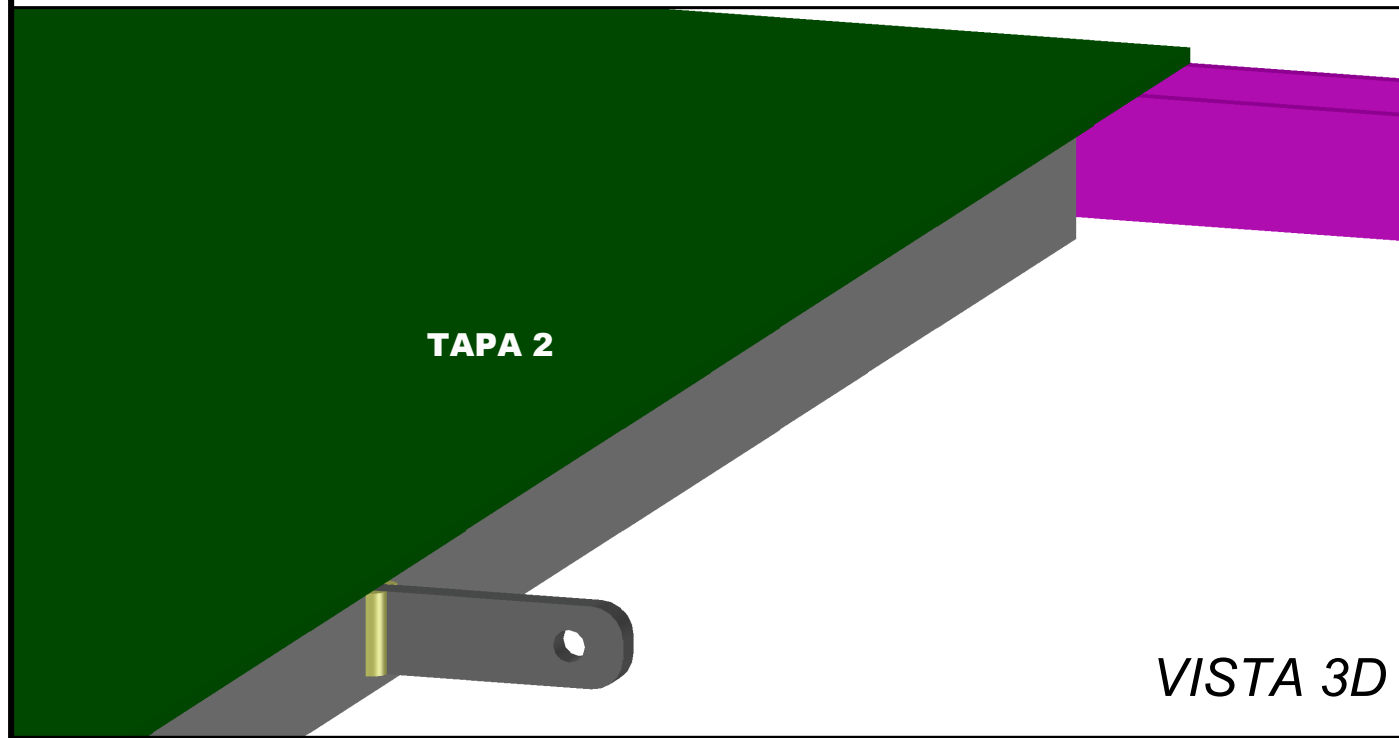
DISPOSICION DE TAPAS Y REJILLA - VISTA EN PLANTA

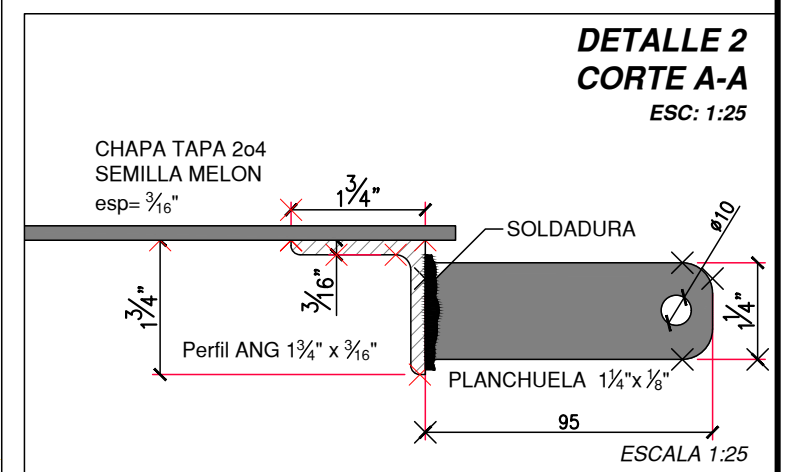
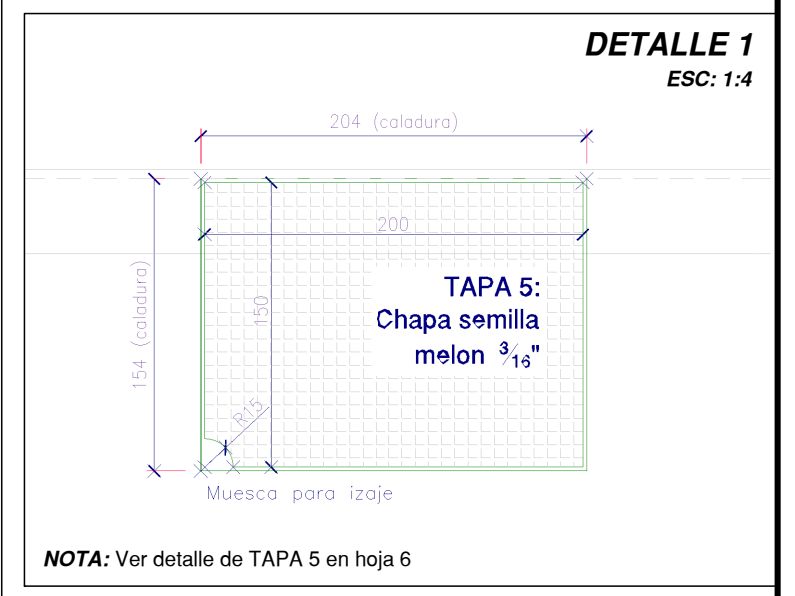
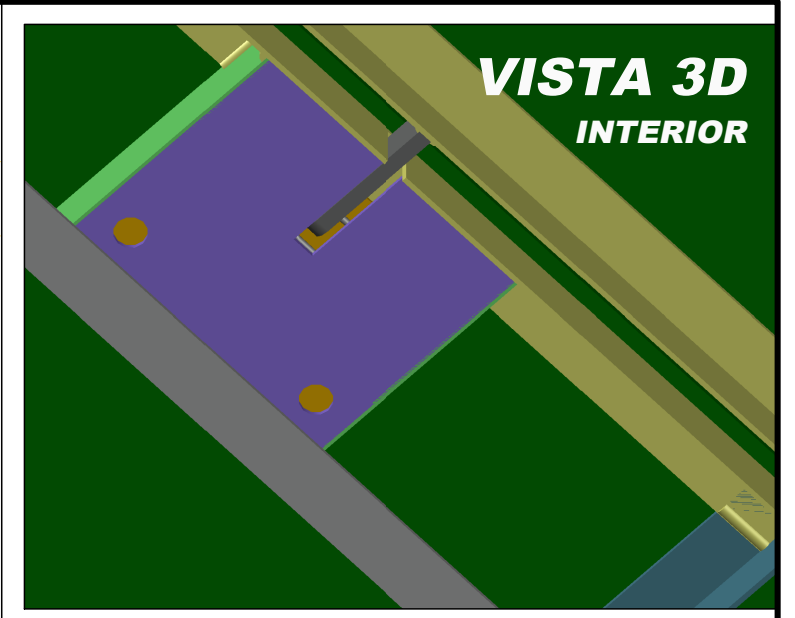
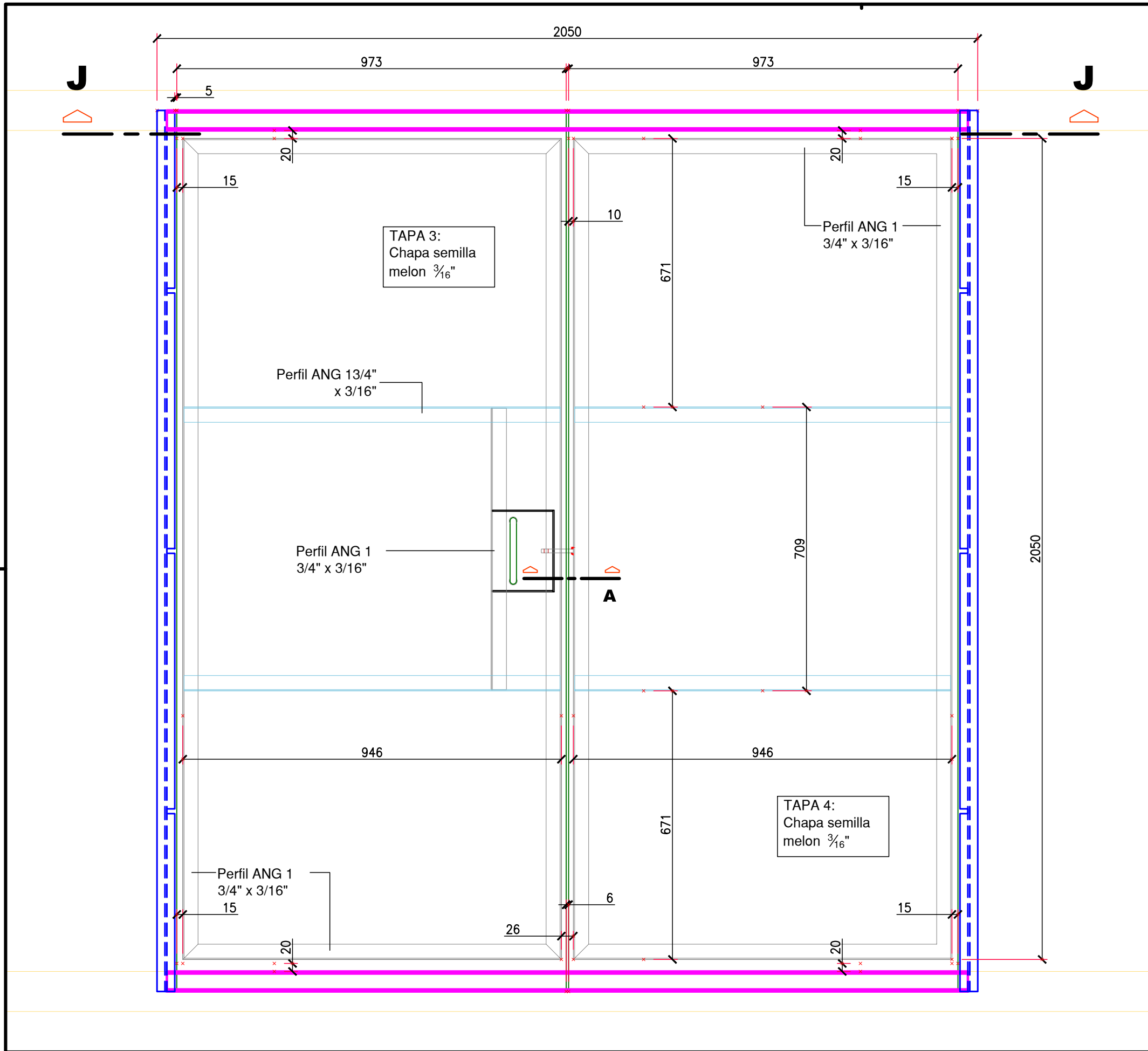


DETALLE DE CABIDAD PARA IZAJE DE TAPA c/CANDADO DE SEGURIDAD (estado abierto) - **VER DETALLE CONSTRUCTIVO EN HOJA N° 4 y 5**



DETALLE DE CABIDAD PARA IZAJE DE TAPA c/CANDADO DE SEGURIDAD (estado cerrado)





CAMARA DE CENTRO DE DISTRIBUCION SUBTERRANEA
 TIPO CONSTRUCTIVO DE TAPAS Y HERRAJES
 PLANO DE DETALLE

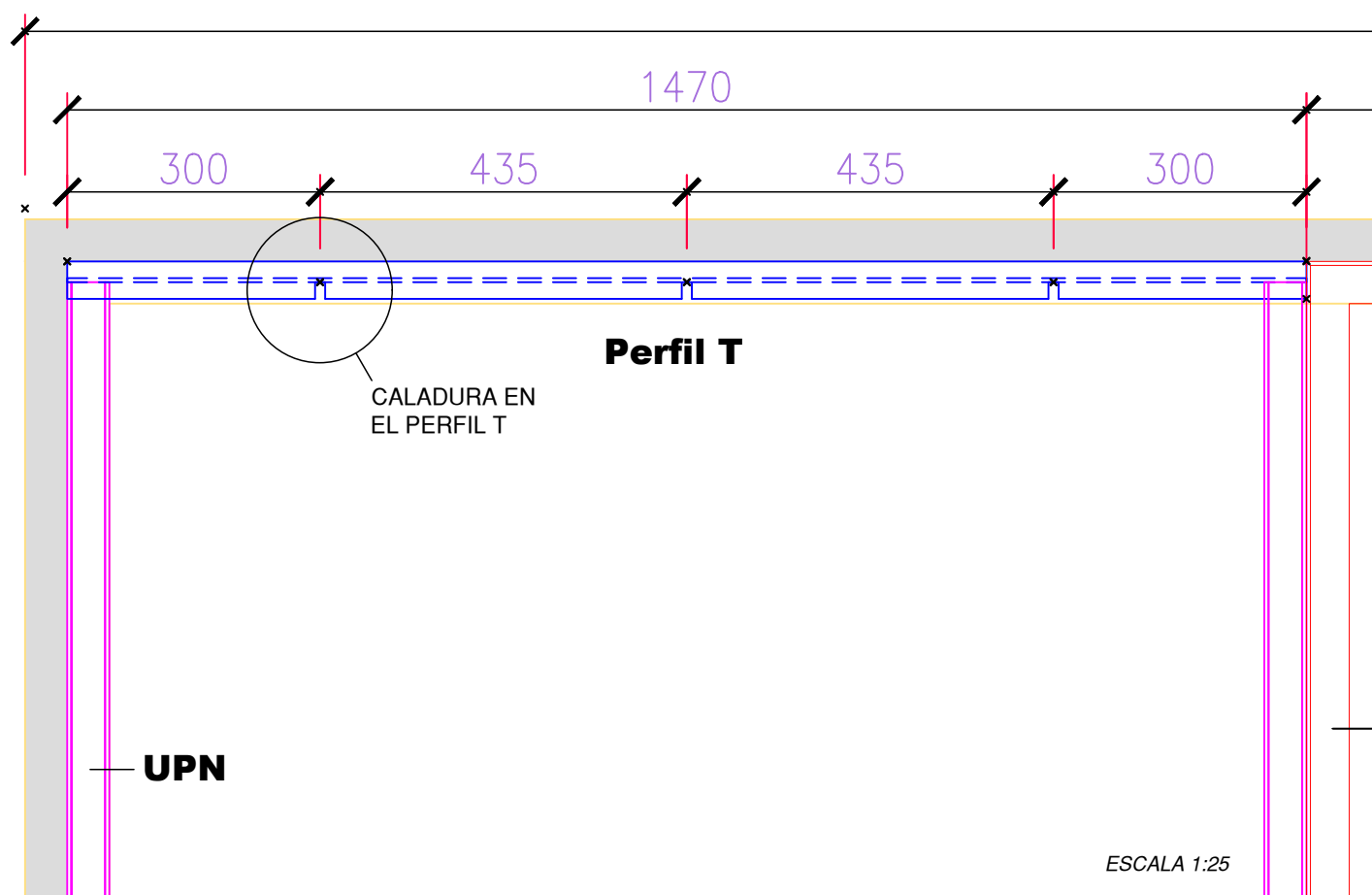
DOCUMENTACION DE REFERENCIACION:

OBRA N°:

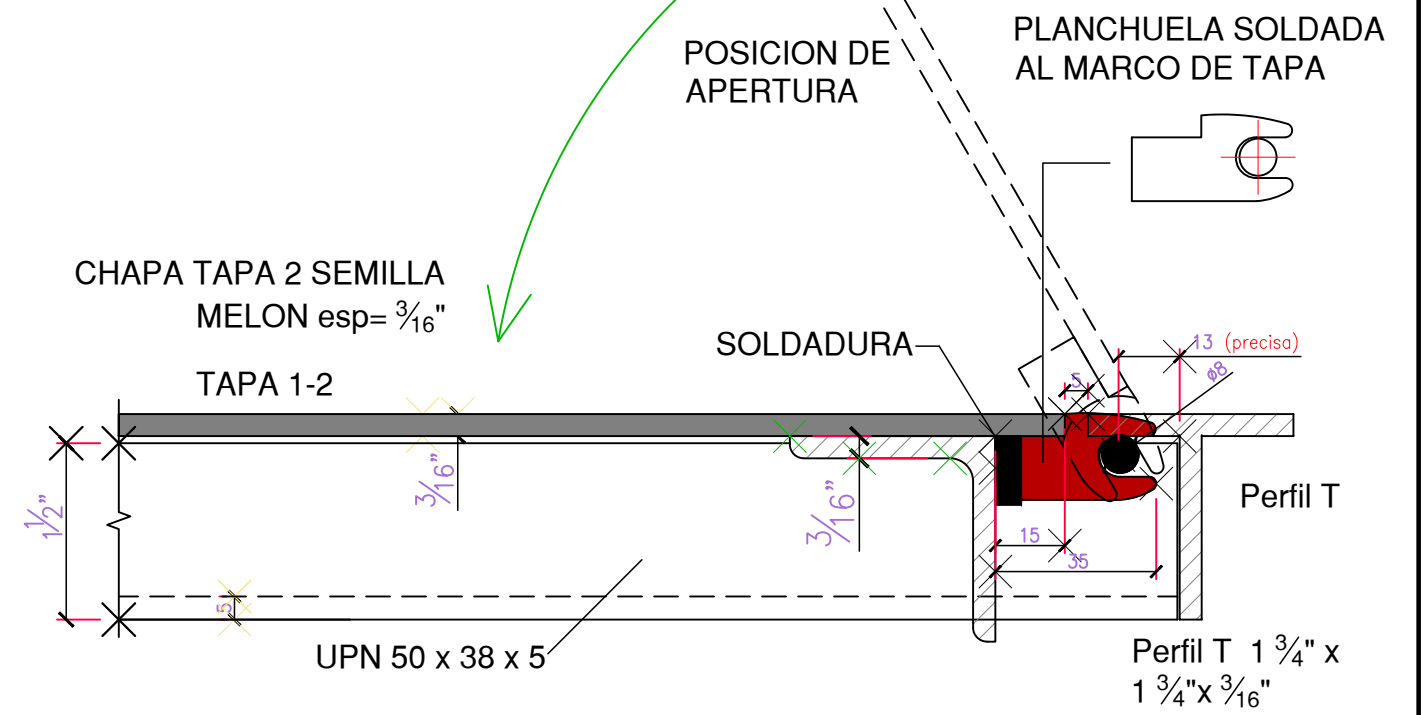
FECHA:

PLANO N°:
 GIP XXPL ST TC 0001 04
 SECTOR TIPO DOC ESP. SUBESP. NUMERO REVISION
 ESCALA : S/E HOJA 5 DE 9

CALADURA p/COLOCACION DE TAPAS
VISTA EN PLANTA

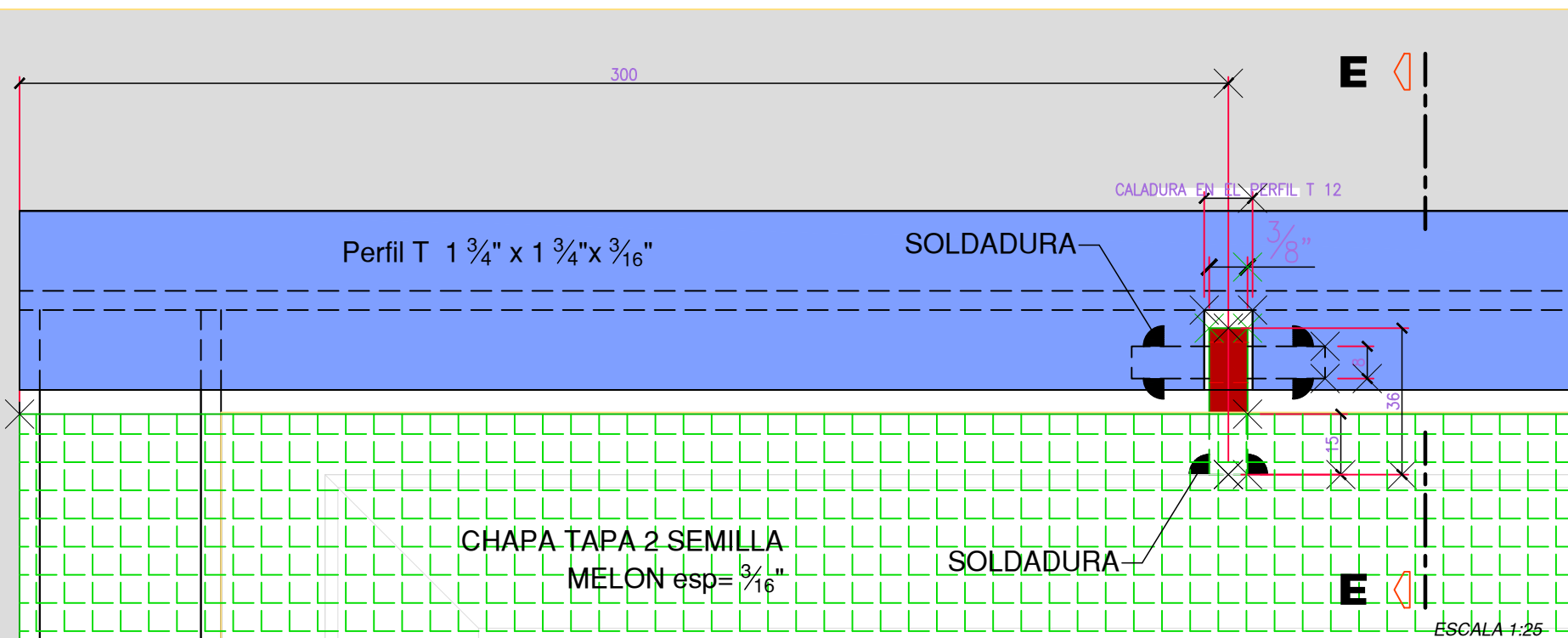


CORTE E-E

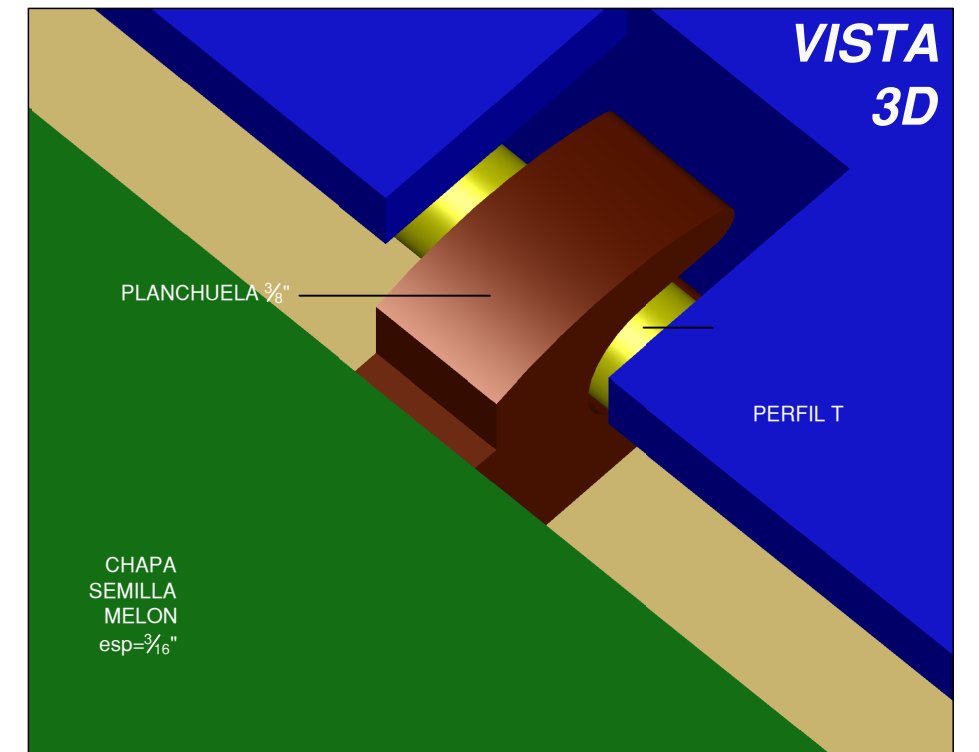


ESCALA 1:25

DETALLE DE CALADURA



ESCALA 1:25



CAMARA DE CENTRO DE DISTRIBUCION SUBTERRANEA
TIPO CONSTRUCTIVO DE TAPAS Y HERRAJES
PLANO DE DETALLE

DOCUMENTACION DE REFERENCIACION:

OBRA N°:

FECHA:

PLANO N°:

GIP XXPL ST TC 0001 04
SECTOR TIPO DOC ESP. SUBESP. NUMERO REVISION

ESCALA :

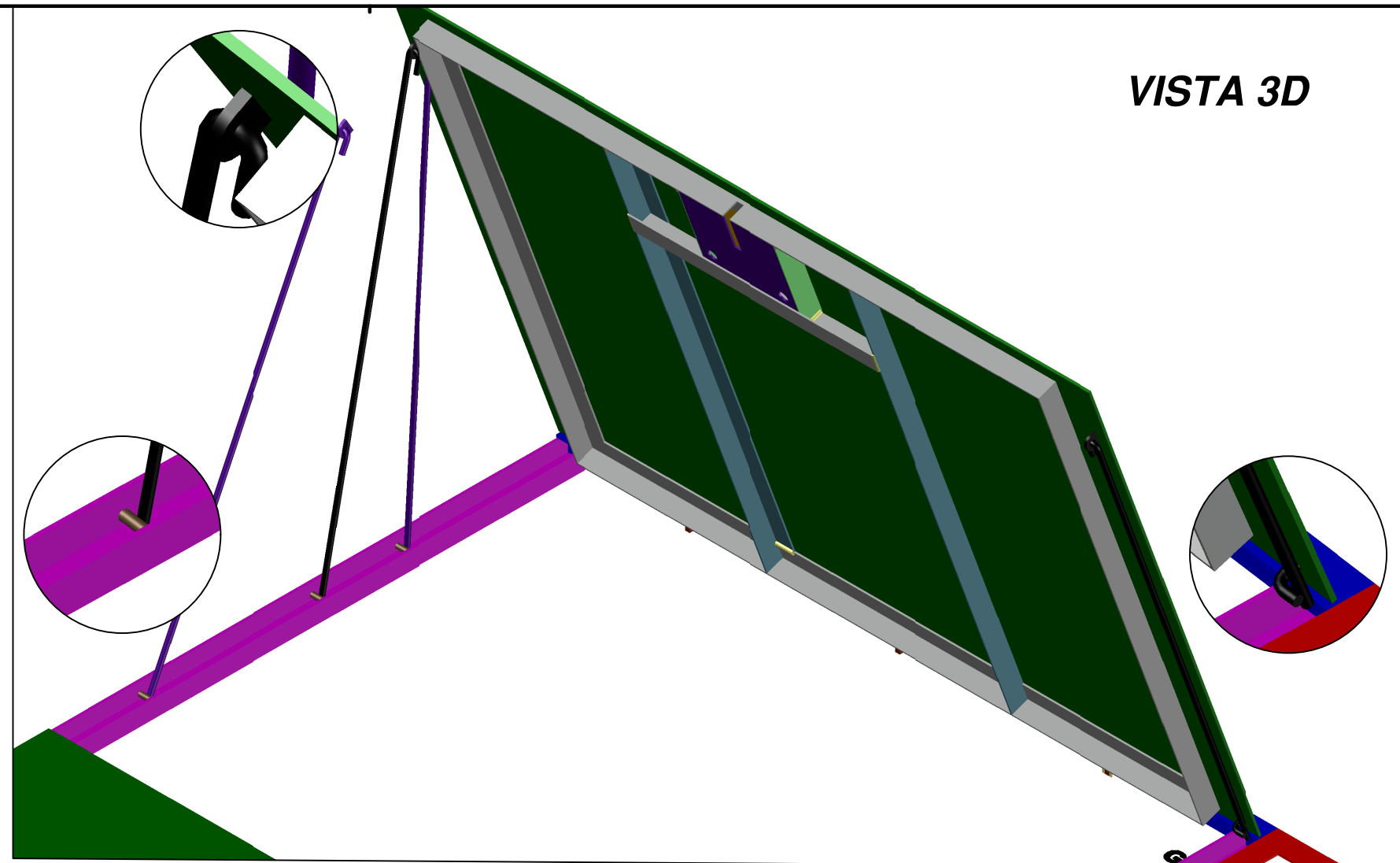
S/E HOJA 7 DE 9

DETALLE - VARILLA DE SOSTEN

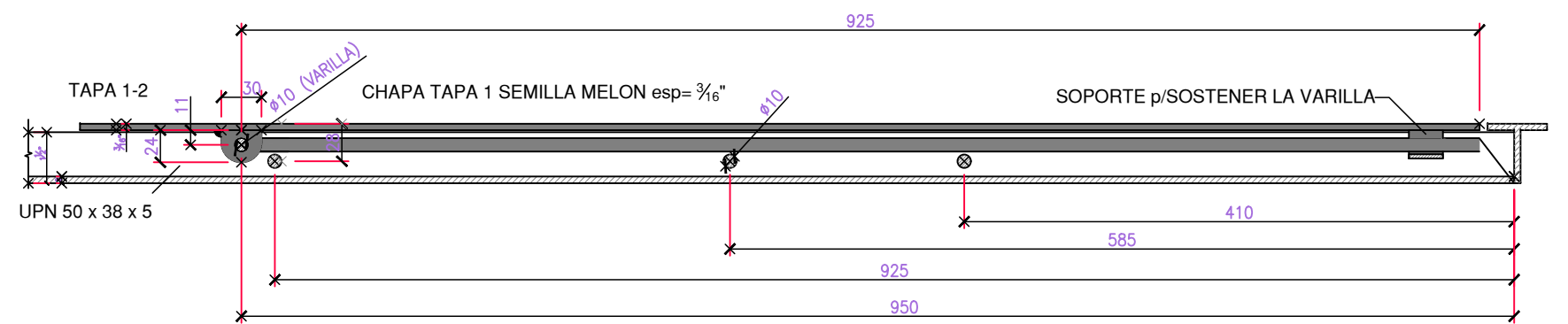


ESCALA 1:25

VISTA 3D



CORTE F-F



ESCALA 1:25

NOTA: Tanto las tapas para alojar el multivia y el transformador debera contar con dos varillas de sosten por tapa.



CAMARA DE CENTRO DE DISTRIBUCION SUBTERRANEA
TIPO CONSTRUCTIVO DE TAPAS Y HERRAJES
PLANO DE DETALLE

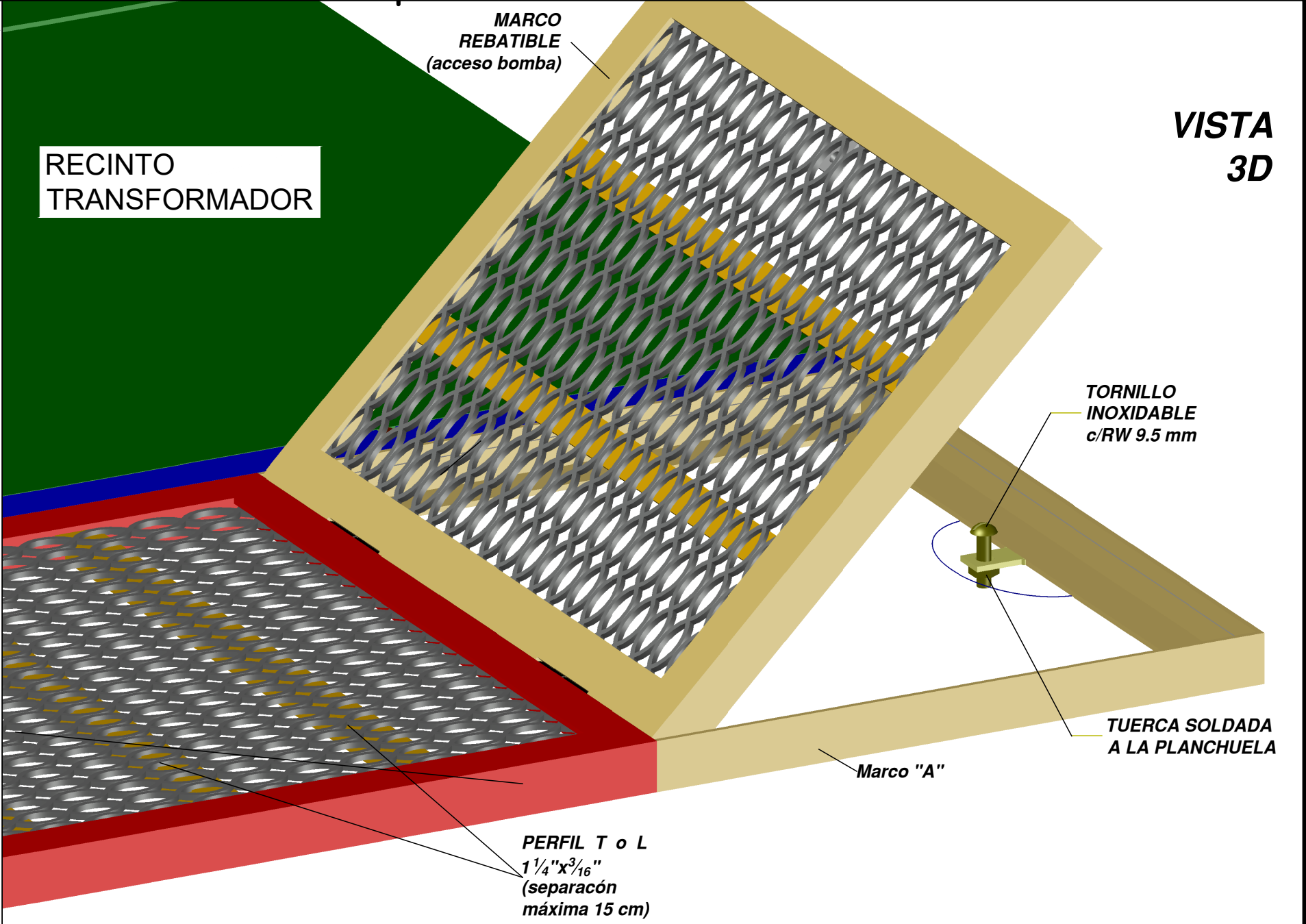
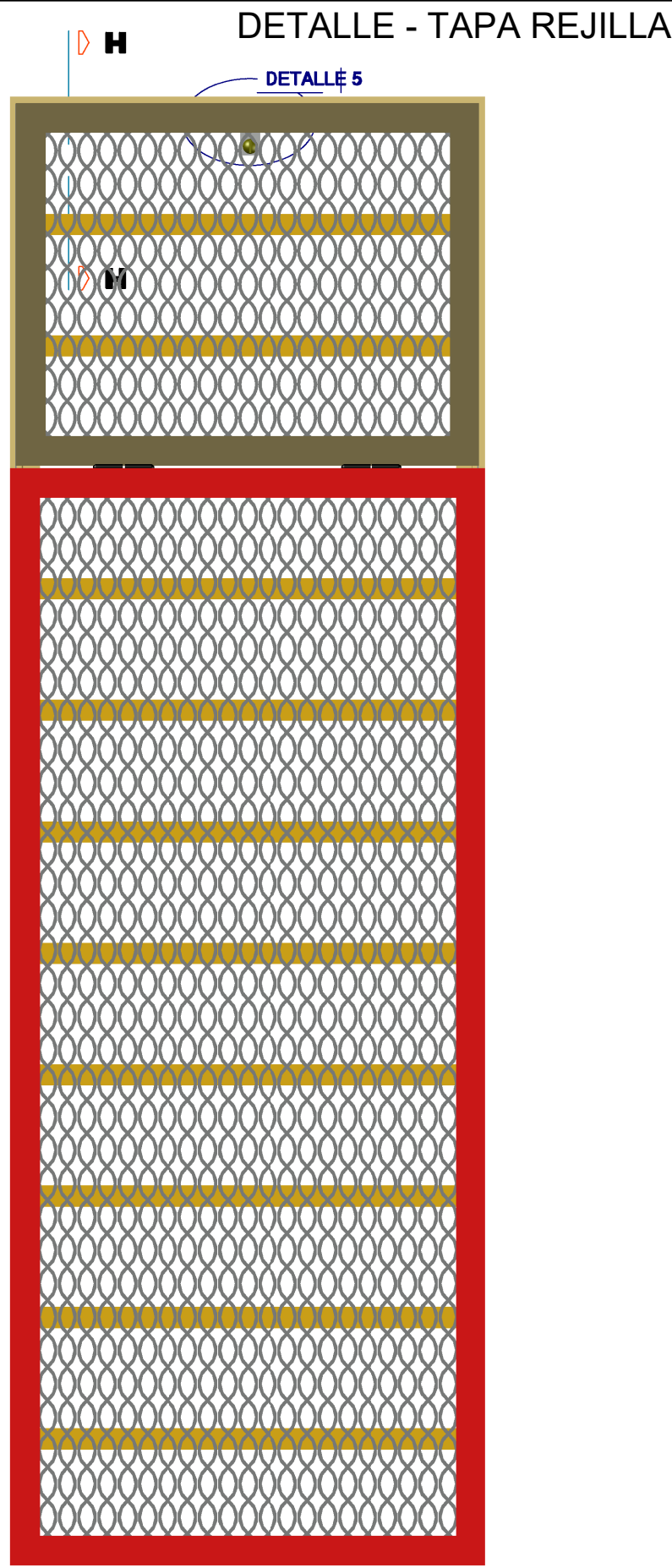
DOCUMENTACION DE REFERENCIACION:

PLANO N°:
GIP XXPL ST TC 0001 04
SECTOR TIPO DOC ESP. SUBESP. NUMERO REVISION

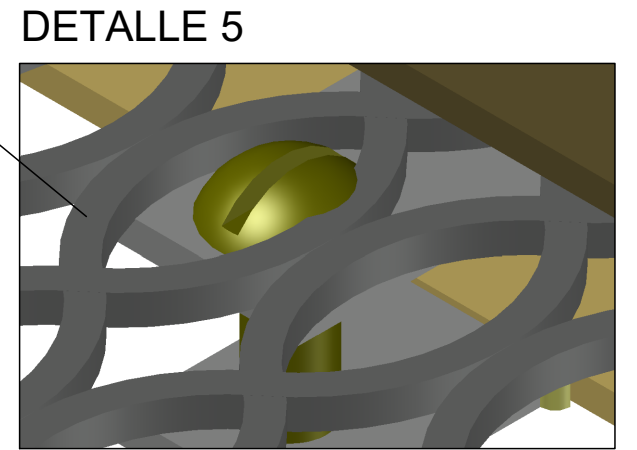
OBRA N°:

FECHA:

ESCALA : S/E HOJA 8 DE 9



MATERIAL DESPLEGABLE TIPO ROMBOIDAL
 Diagonal Mayor < 50 mm
 Diagonal Menor < 25 mm
 Espesor Mínimo 3.2 mm
 Mínimo de Carga 12 kg/m²



NOTA: Las bisagras seleccionadas deben permitir que la tapa de acceso a la bomba se abra completamente hasta un ángulo de 180° sin sobresalir del nivel superior.
IMPORTANTE: El material del bulon y la tuerca deberán ser INOXIDABLE para evitar la corrosión.

ESCALA 1:10



CAMARA DE CENTRO DE DISTRIBUCION SUBTERRANEA
 TIPO CONSTRUCTIVO DE TAPAS Y HERRAJES
 PLANO DE DETALLE

DOCUMENTACION DE REFERENCIACION:

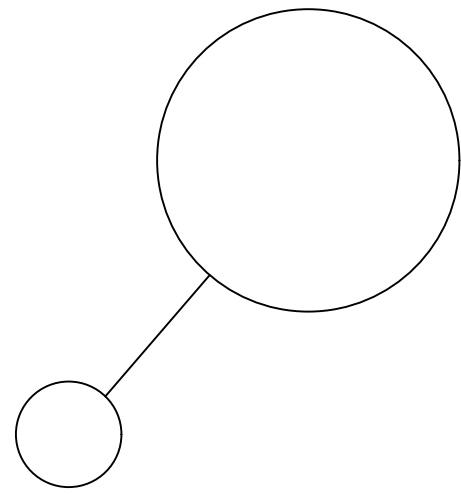
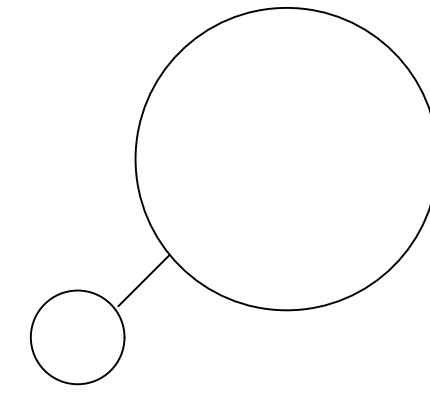
OBRA N°:

FECHA:

PLANO N°:
 GIP XXPL ST TC 0001 04
 SECTOR TIPO DOC ESP. SUBESP. NUMERO REVISION
 ESCALA : S/E HOJA 9 DE 9

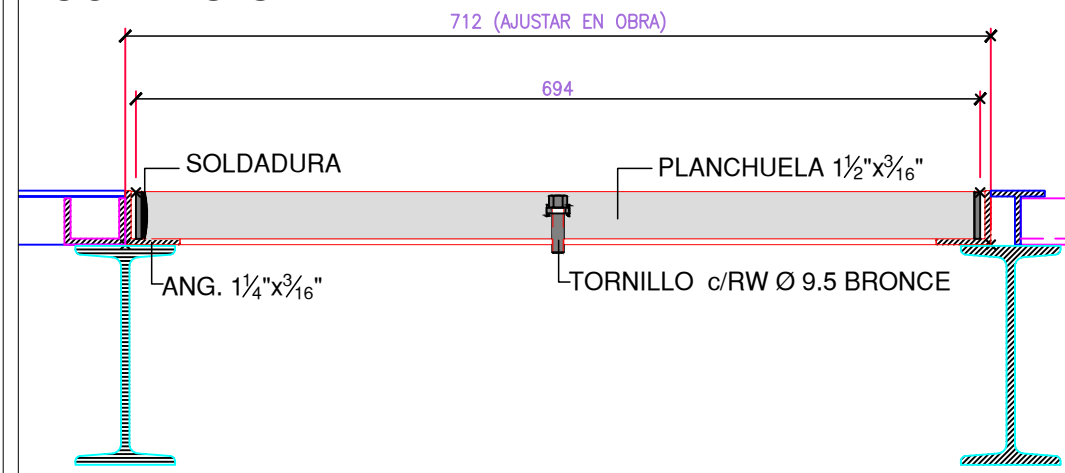
DETALLE - TAPA REJILLA

VISTA
3D

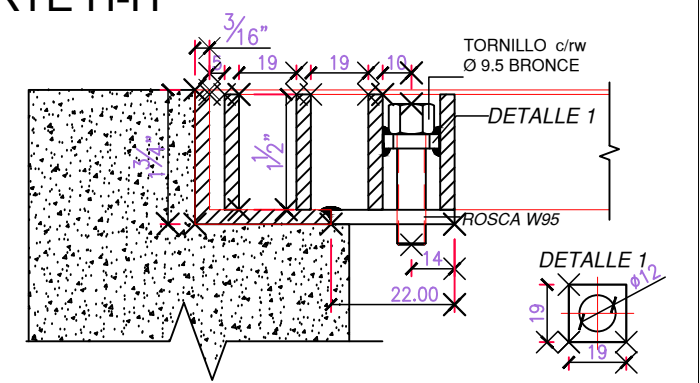


ESCALA 1:10

CORTE G-G



CORTE H-H



ESCALA 1:25

NOTA: Cada tapa debera contar con dos varillas de sosten.



CAMARA DE CENTRO DE DISTRIBUCION SUBTERRANEA
TIPO CONSTRUCTIVO DE TAPAS Y HERRAJES
PLANO DE DETALLE

DOCUMENTACION DE REFERENCIACION:

PLANO N°:	GIP	XXPL	ST	TC	0001	04
SECTOR TIPO DOC	ESP.	SUBESP.	NUMERO	REVISION		
OBRA N°:	FECHA:	ESCALA :	S/E	HOJA	9	DE 9