

CAMARA DE POZO p/SET COMPACTA
DISPOSICION DE ELEMENTOS
VISTAS Y CORTES

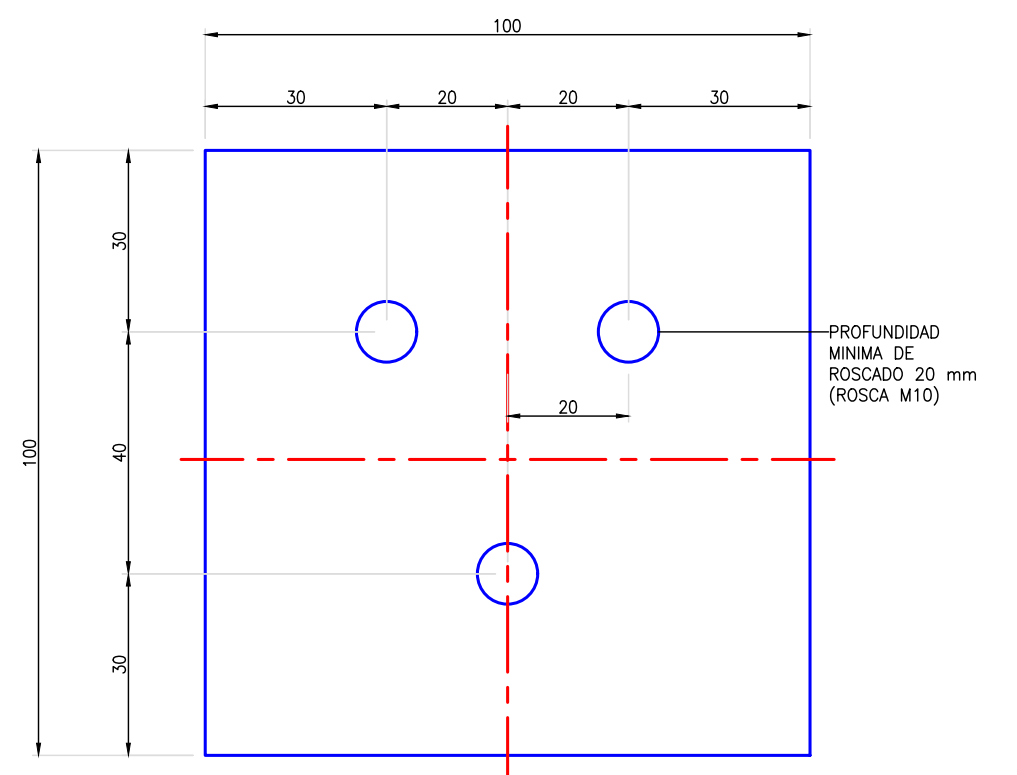
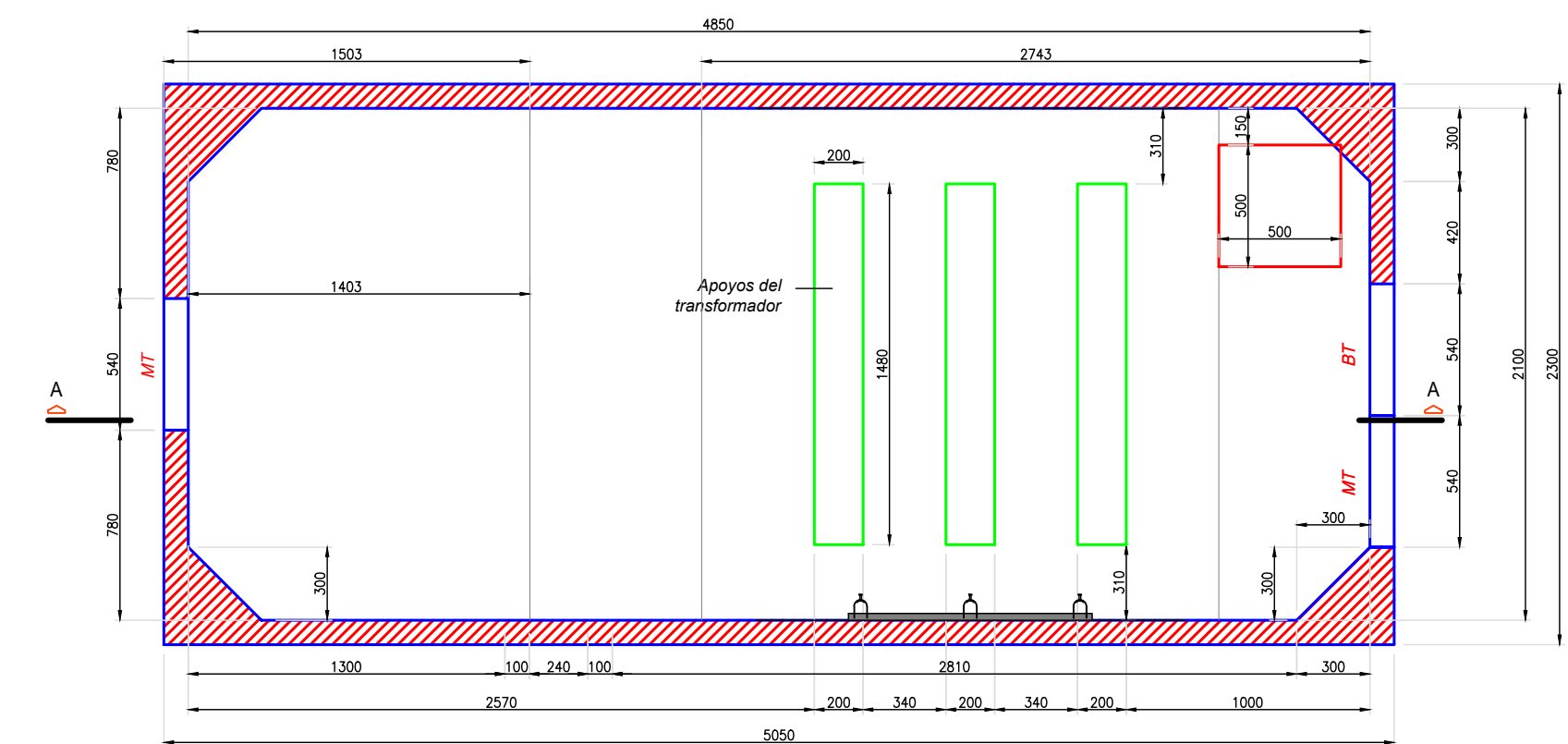
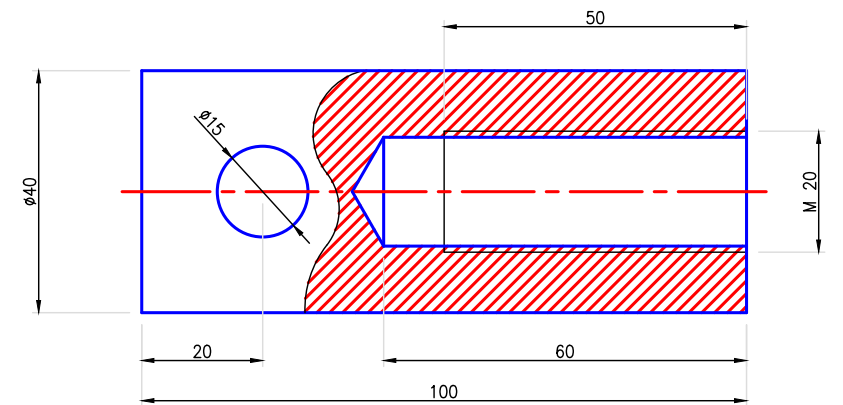
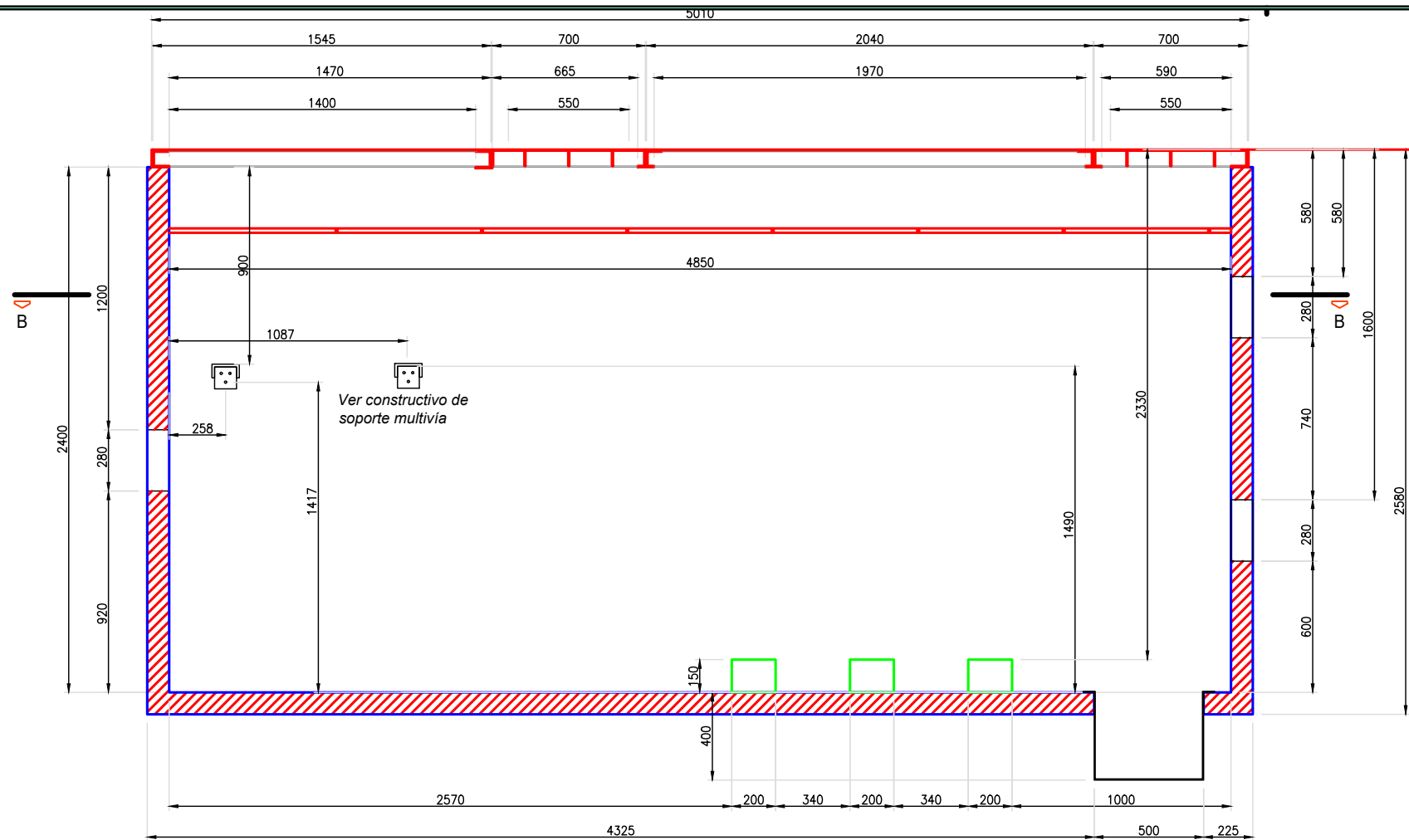
DOCUMENTACION DE REFERENCIACION:

PLANO N°:
GIP XXPL CI SE 0002 04
SECTOR TIPO DOC ESP. SUBESP. NUMERO REVISION

OBRA N°:

FECHA:

ESCALA : S/E HOJA 1 DE 3



CAMARA DE POZO p/SET COMPACTA
DISPOSICION DE ELEMENTOS
VISTAS Y CORTES

DOCUMENTACION DE REFERENCIACION:

PLANO N°:	GIP	XXPL	CI	SE	0002	04
SECTOR TIPO DOC	ESP.	SUBESP.	NUMERO	REVISION		
OBRA N°:	FECHA:	ESCALA :	S/E	HOJA	2	DE 3

