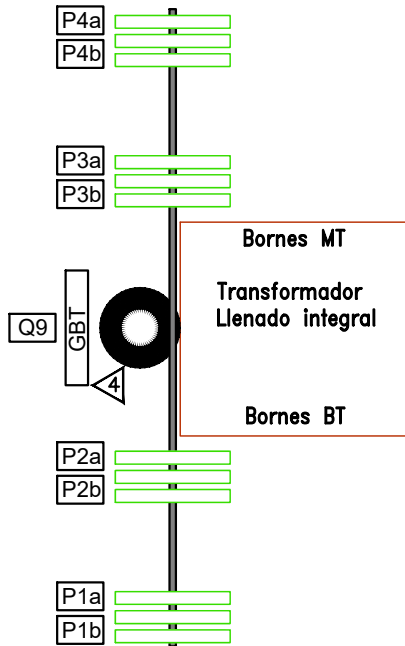


LADO CALZADA

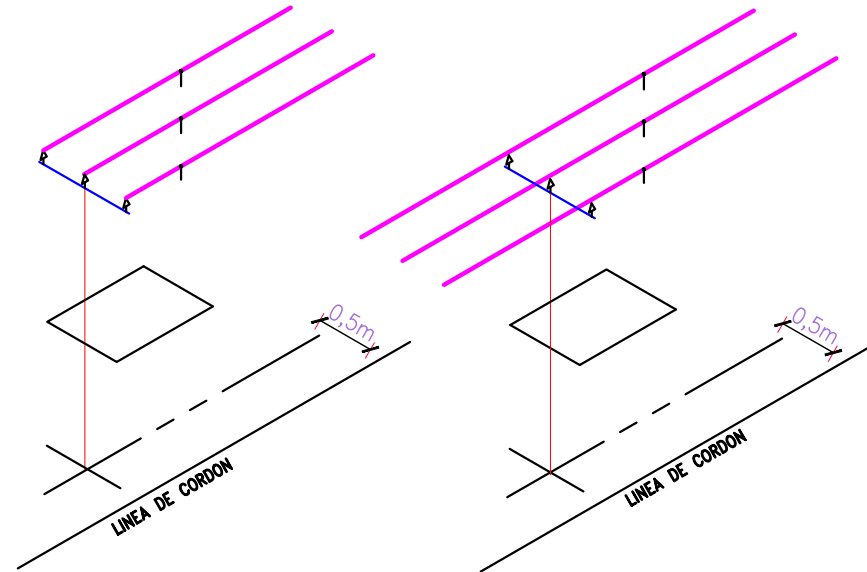


LADO VEREDA

Notas:

- 1-El gabinete de A*P* se vinculará a la salida P3a.
- 2-La salida Q9 se utiliza para interruptores montados en altura. y Salida Subterránea en BT.

◁ 4 GABINETE DE BT
H500 - GLM 802500



ESQUEMA SIMPLIFICADO DE INSTALACION Y ACOMETIDA

EL PRESENTE CONSTRUCTIVO APLICA A COLUMNAS DE 12 m DE ALTURA TOTAL O SUPERIOR Y A TRANSFORMADORES DE HASTA 63 KVA.



SET MONOPOSTE EN COLUMNA
ACOMETIDA AEREA H503 - 802503
PARA COLUMNAS DE 12 M O SUPERIOR

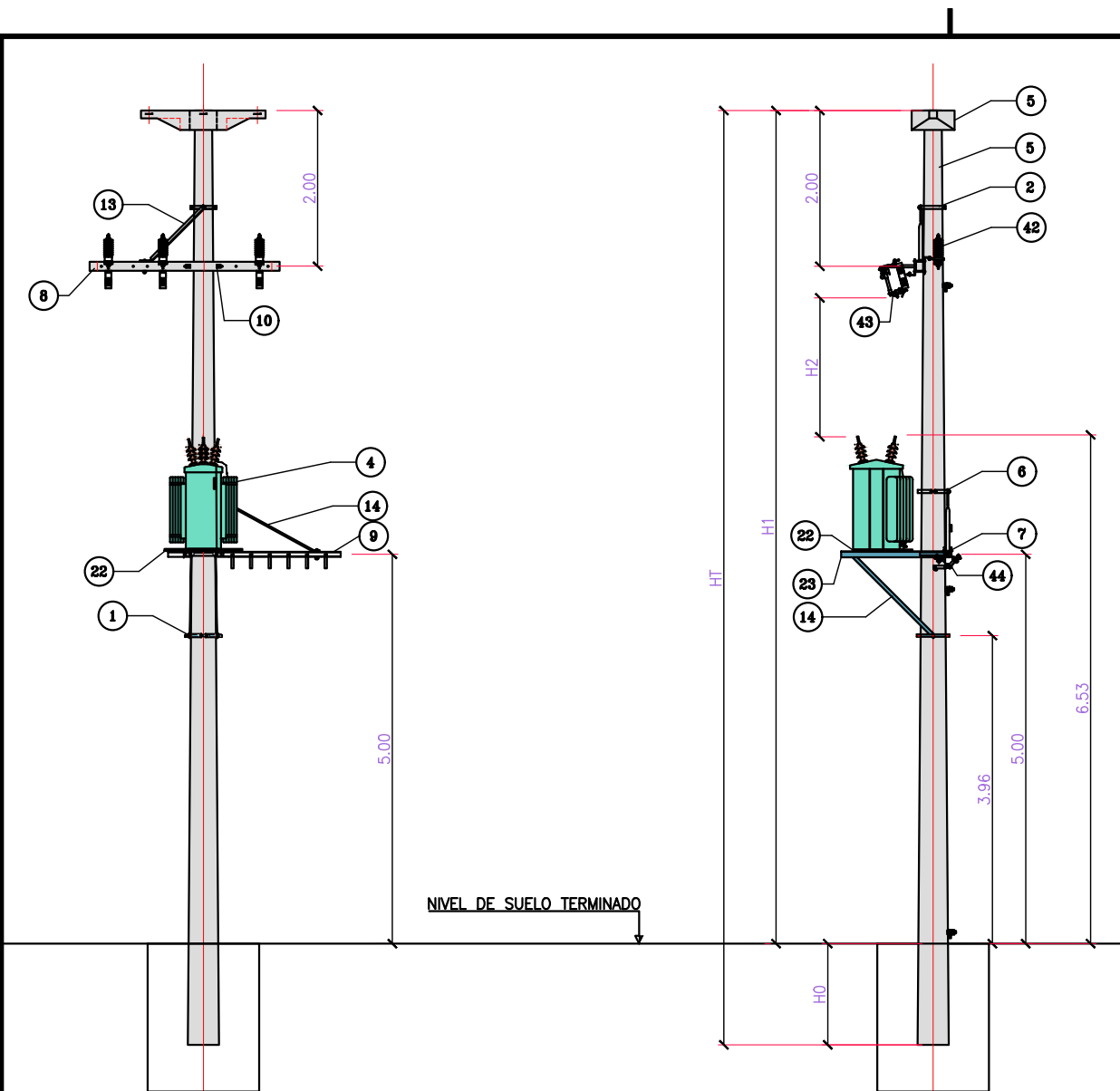
DOCUMENTACION DE REFERENCIACION:
GIP-XXPL-LM-TC-0491 H491
GIP-XXPL-LM-TC-0500 H500

PLANO N°:
GIP XXPL EM TC 503 00
SECTOR TIPO DOC ESP. SUBESP. NUMERO REVISION

FECHA: 14/04/25

ESCALA : S/E

HOJA 1 DE 7



Altura total de la columna (HT) [m]	12,00	13,00	14,00
Empotramiento (H0) [m]	1,30	1,40	1,50
Altura Libre de columna (H1) [m]	10,70	11,60	12,50
Distancia entre seccionamiento XS y Bornes MT transformador(h2) [m]	1,78	2,78	3,78



SET MONOPOSTE EN COLUMNA
 ACOMETIDA AEREA H503 - 802503
 PARA COLUMNAS DE 12 M O SUPERIOR

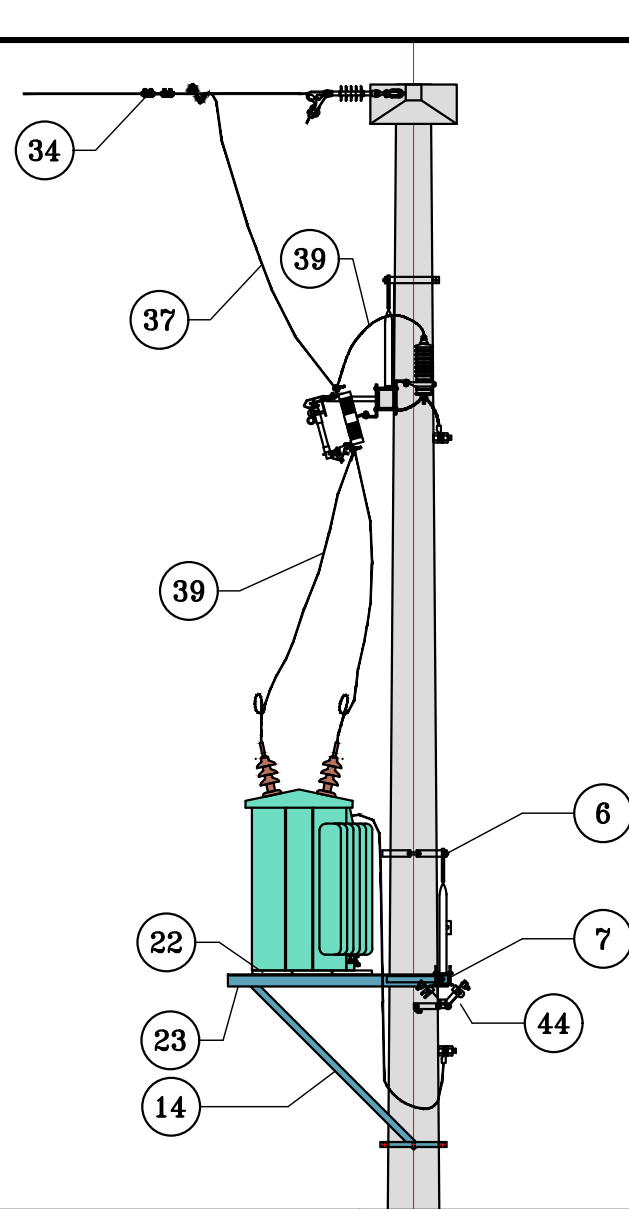
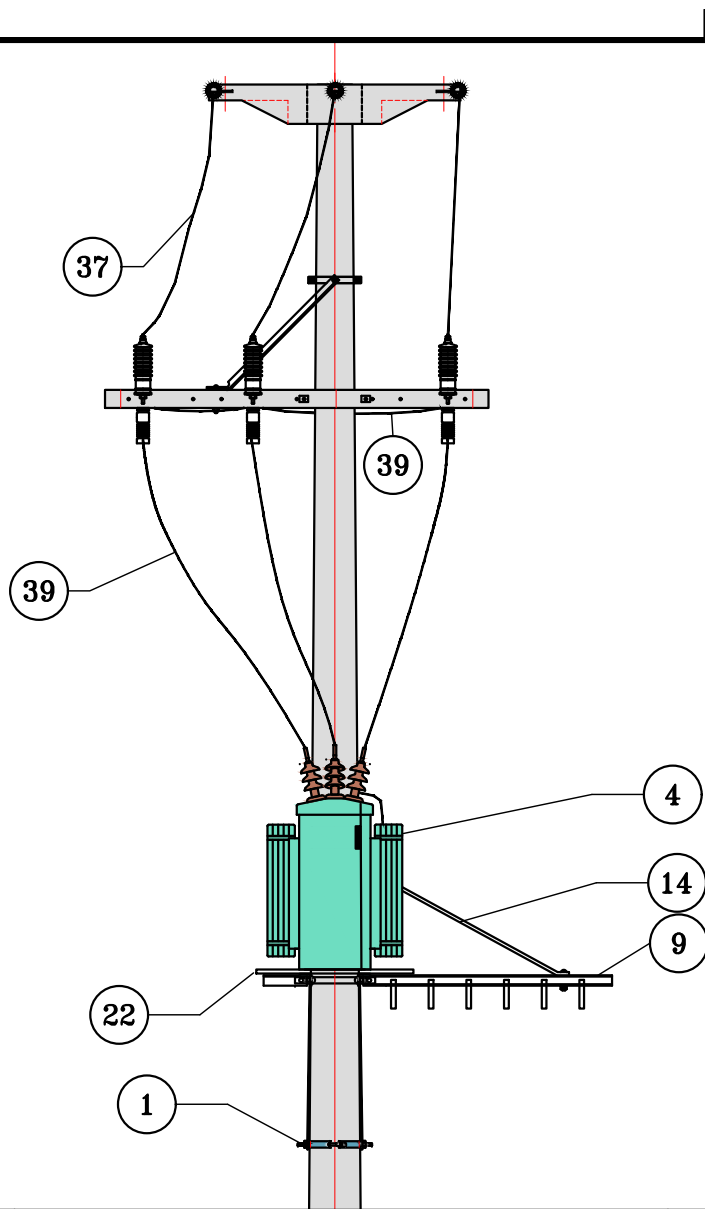
DOCUMENTACION DE REFERENCIACION:
 GIP-XXPL-LM-TC-0491 H491
 GIP-XXPL-LM-TC-0500 H500

PLANO N°:
 GIP XXPL EM TC 503 00
 SECTOR TIPO DOC ESP. SUBESP. NUMERO REVISION

FECHA: 14/04/25

ESCALA : S/E

HOJA 2 DE 7



SET MONOPOSTE EN COLUMNA
 ACOMETIDA AEREA H503 - 802503
 PARA COLUMNAS DE 12 M O SUPERIOR

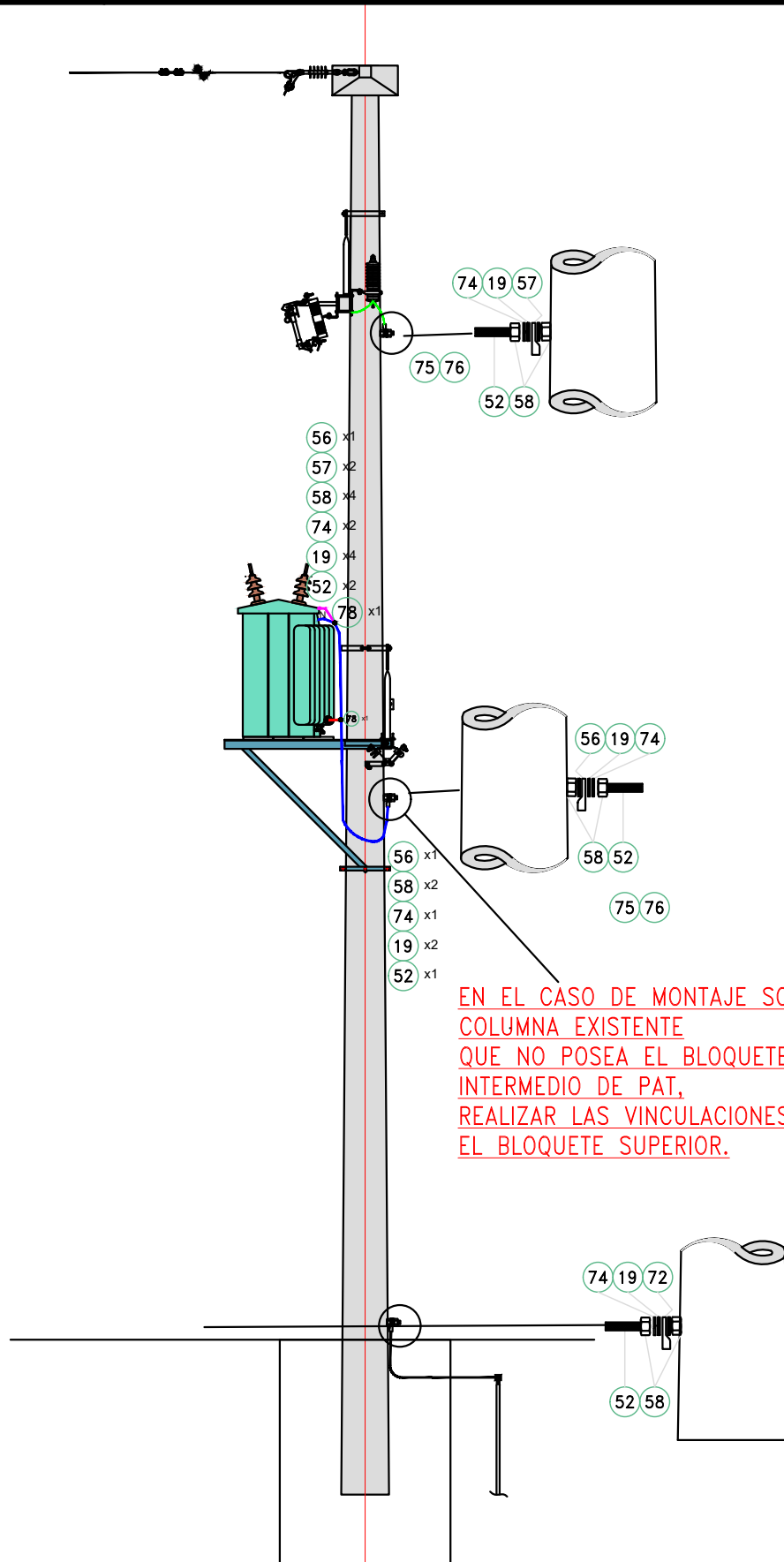
DOCUMENTACION DE REFERENCIACION:
 GIP-XXPL-LM-TC-0491 H491
 GIP-XXPL-LM-TC-0500 H500

PLANO N°:
 GIP XXPL EM TC 503 00
 SECTOR TIPO DOC ESP. SUBESP. NUMERO REVISION

FECHA: 14/04/25

ESCALA : S/E

HOJA 3 DE 7



DOCUMENTACION DE REFERENCIACION:
 GIP-XXPL-LM-TC-0491 H491
 GIP-XXPL-LM-TC-0500 H500

PLANO N°:

GIP XXPL LM TC 0503 00
 SECTOR TIPO DOC ESP. SUBESP. NUMERO REVISION

OBRA N°:

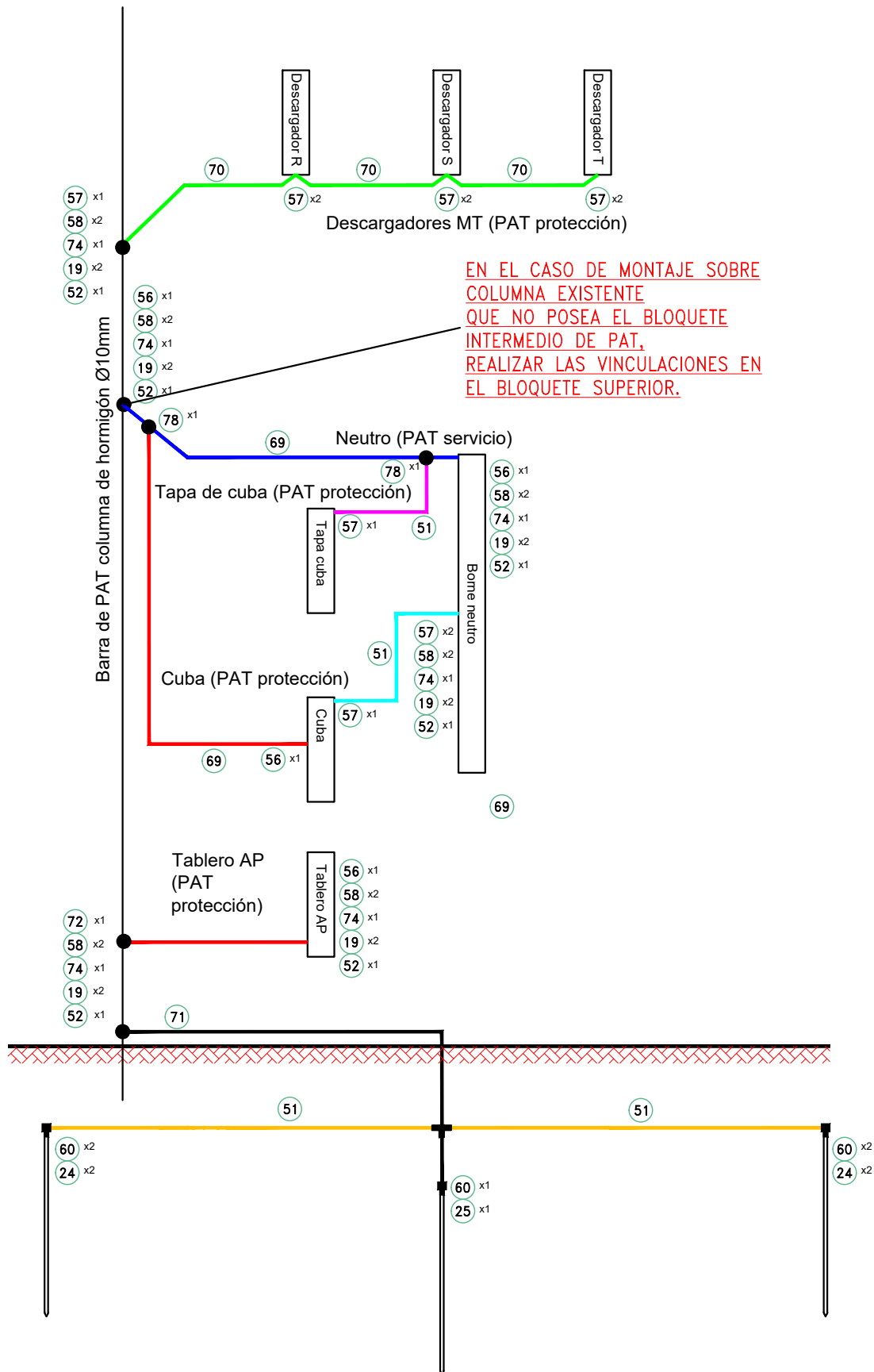
FECHA: 14/04/25

ESCALA : S/E

HOJA 4 DE 7



SET MONOPOSTE EN COLUMNA
 ACOMETIDA AEREA H503 – 802503
 PARA COLUMNAS DE 12 M O SUPERIOR



DOCUMENTACION DE REFERENCIACION:
 GIP-XXPL-LM-TC-0491 H491
 GIP-XXPL-LM-TC-0500 H500

PLANO N°:

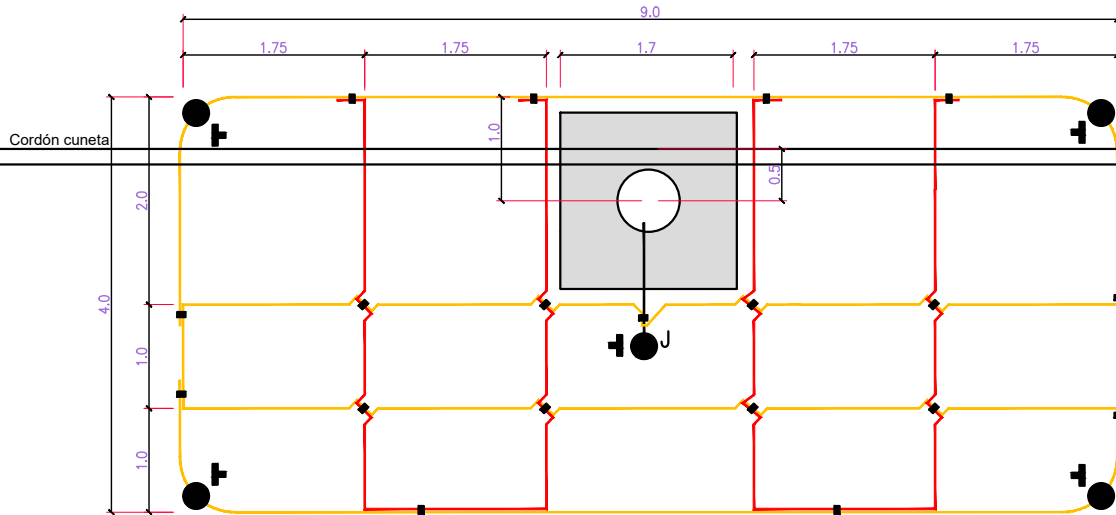
GIP XXPL LM TC 0503 00
 SECTOR TIPO DOC ESP. SUBESP. NUMERO REVISION

OBRA N°:









FECHA: 14/04/25

ESCALA : S/E

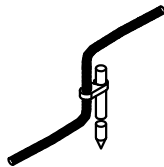
HOJA 5 DE 7



SÍMBOLOS

-  Jabalina Ac Cu 3/4"x2m. IRAM 2309= 1u
-  Jabalina Ac Cu 1/2"x2m. IRAM 2309= 4u
-  Conector de Cu a compresión tipo G - cable principal 35-70mm2 a jabalina 1/2"-3/4" = 5u
-  Conector de Cu a compresión tipo C - cable principal 35-70mm2 a cable principal 35-70mm2 = 19u
-  Cable Cu 50mm2 desnudo IRAM 2004. 7x3,02mm ≈ 47m
-  Cable Cu 50mm2 desnudo IRAM 2004. 7x3,02mm ≈ 25m
-  Cable Cu 50mm2 desnudo IRAM 2004. 7x3,02mm ≈ 2m
-  Cable Cu 50mm2 desnudo IRAM 2004. 7x3,02mm ≈ 6m

DETALLES CONSTRUCTIVOS



Detalle 1

Conexión jabalina - cable pasante



Detalle 2

Conexión cable - cable

DOCUMENTACION DE REFERENCIACION:
GIP-XXPL-LM-TC-0491 H491
GIP-XXPL-LM-TC-0500 H500

PLANO N°:

GIP XXPL LM TC 0503 00
SECTOR TIPO DOC ESP. SUBESP. NUMERO REVISION

OBRA N°:

FECHA: 14/04/25

ESCALA : S/E

HOJA 6 DE 7



**SET MONOPOSTE EN COLUMNA
ACOMETIDA AEREA H503 – 802503
PARA COLUMNAS DE 12 M O SUPERIOR**

IT	CODIGO MATERIAL	DESCRIPCION	UM	CANT.	PLANO NUMERO	OBS.
1		ABRAZADERA CALF TIPO "B"	u.	1		(1)
2		ABRAZADERA CALF TIPO "C"	u.	1		(1)
3		ABRAZADERA CALF TIPO "C"	u.	1		(1)
4		TRANSFORMADOR MONOPOSTE TRIFASICO 13,2 KV s/ proyecto.	u	1		
5		ESTRUCTURA DE Hº Aº SEGÚN LMT s/ proyecto.	u	1		
6		ABRAZADERA CALF TIPO "C"	u.	1		(1)
7		ABRAZADERA CALF TIPO "U"	u.	1		(1)
8	3611	CRUCETA DE LAPACHO MN 111	u.	1		
9	2648	CRUCETA HG TIPO VELA MN 115	u.	1		
10		ABRAZADERA CALF TIPO "U"	u.	1		(1)
11	2582	ARANDELA PLANA MN 30	u.	29		
12	2583	ARANDELA PLANA MN 31	u.	12		
13	2588	BRAZO RECTO MN 42	u.	1		
14	2589	BRAZO p/CRUCETA VELA MN 45	u.	3		
15	2594	BULON MN 50	u.	3		
16	2603	BULON c/TUERCA MN 60	u.	9		
17	2606	BULON c/TUERCA Y ARANDELA DE PRESION MN 64	u.	2		
18	2608	BULON MN 48	u.	2		
20	2663	PERNO PASANTE MN 424	u.	6		
21	2687	TILLA RECTA MN 513	u.	3		
22	3629	TABLA DE PINO PARANA 1 1/2"x12"x1,4m	u.	2		
23	821	PERFIL ANGULO 3"x1,4"x1,4m	u.	2		
26	2237	CABO TRENZADO 3mm COLOR NEGRO	u.	15		
27	1327	CINTA AISLADORA PLASTICA NEGRA 20x19mm	u.	1		
28	2279	CAÑO POLIPROPILENO 3/4"x6 Mt	u	0,5		
29	628	TERMINAL ALUMINIO 70 MM2	u.	9		
30	627	TERMINAL ALUMINIO 50 MM2	u.	12		
34	545	CONECTOR BIFILAR Al/Al 16x120/16x95-CGP-2	u.	6		
36	254	CABLE PREENSAMBLADO AL 1,1kV 3x95/50+1x25mm	m.	15		
37	215	COND. DESNUDO AL/AL 70mm	m.	10		
39	254	CABLE PREENSAMBLADO AL 1,1kV 1x50 mm2 IRAM 2263	m.	20		
42	3303	DESCARGADOR DE SOBRETENSION OZn 15kV 10kA CON CUBIERTA EXTERIOR DE POLIMERO NO FRAGMENTABLE;	u.	3		
43	3805	SECCIONADOR FUSIBLE XS (LARGO) POLIMERICO	u.	3		
44	3425	SECCIONADOR FUSIBLE p/BT MN 237	u.	6		(2)
45	809041	GABINETE DE AºPº	u.	1	H491	
19	762	Arandela galvanizada plana 1/2"	u	18		(3)
24	2645	Jabalina Ac Cu 1/2"x2m. IRAM 2309.	u	4		(3)
25	2646	Jabalina Ac Cu 3/4"x2m. IRAM 2309.	u	1		(3)
51	261	Cable Cu 50mm2 desnudo IRAM 2004. 7x3,02mm	m	80		(3)
52	875	BULON GDO P GRUESO 1/2"x 1 1/2" Rosca W 12H/P	u	9		(3)
56	627	Terminal Aluminio 50 mm2	u	4		(3)
57	637	Terminal de cobre estañado para cable de 50mm2. Ojal 1/2".	u	12		(3)
58	876	TUERCA GDO P GRUESO 1/2" Rosca W 12H/P	u	18		(3)
60	75499	Conector de Cu a compresión tipo G - cable principal 35-70mm2 a jabalina 1/2"-3/4"	u	5		(3)
61	75501	Conector de Cu a compresión tipo C - cable principal 35-70mm2 a cable principal 35-70mm2	u	19		(3)
67	2364	Mejorador de Resistividad	u	12		(3)
69	254	COND.PREEN.1,1 KV AL 1X50 mm2 NORMA IRAM 2263	m	6,5		(3)
70	187	Cable subterráneo Cu, 1x50mm2, XLPE. IRAM 2178.	m	8		(3)
71	223	Cable AcCu 70mm2 desnudo IRAM 2467. 7x3,56mm	m	5		(3)
72	639	Terminal de cobre estañado para cable de 70mm2. Ojal 1/2".	u	2		(3)
73	2289	Manguera azul 1" para electricidad.	m	5		(3)
74	758	Arandela galvanizada grower 1/2".	u	9		(3)
75	6831	Fleje de acero inoxidable ancho 3/4", espesor 0,7mm.	m	3		(3)
76	6832	Hebilla de acero inoxidable para fleje 3/4".	u	3		(3)
77	76158	Pote grasa selladora y conductiva. Pote 200g.	u	2		(3)
78	75848	Grampa de PAT biplaca, bifilar 50-70 mm2 Bronce Forjado. Bulon 1/2" Bronce W12	u	1		(3)

- (1) La medida de la abrazadera es de acuerdo al diámetro de la columna de Hº Aº
 (2) Cantidad para una salida de distribución en Baja Tensión y una de Aº Pº.
 (3) La cantidad estará a acorde al cálculo de PAT.

DOCUMENTACION DE REFERENCIACION:
 GIP-XXPL-LM-TC-0491 H491
 GIP-XXPL-LM-TC-0500 H500

PLANO N°:

GIP XXPL LM TC 0503 00
 SECTOR TIPO DOC ESP. SUBESP. NUMERO REVISION

OBRA N°:

FECHA: 14/04/25

ESCALA : S/E

HOJA 7 DE 7