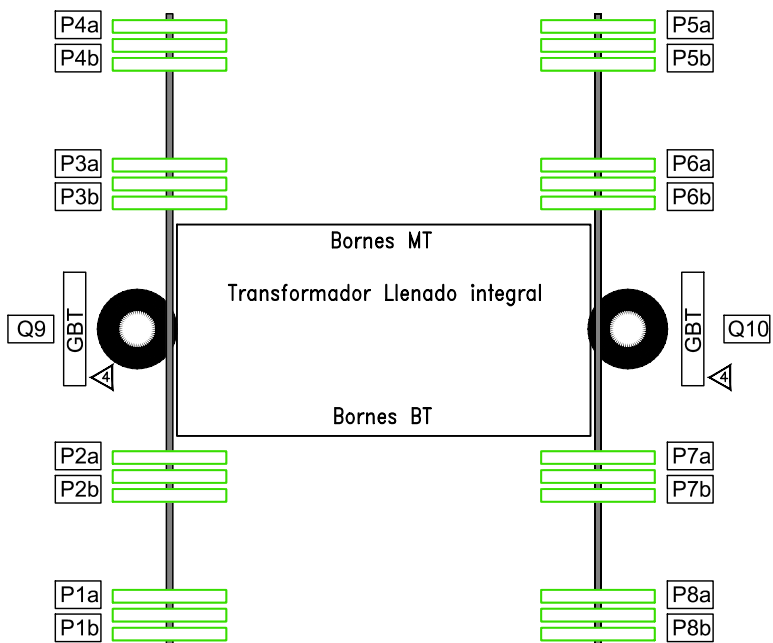


LADO CALZADA



LADO VEREDA

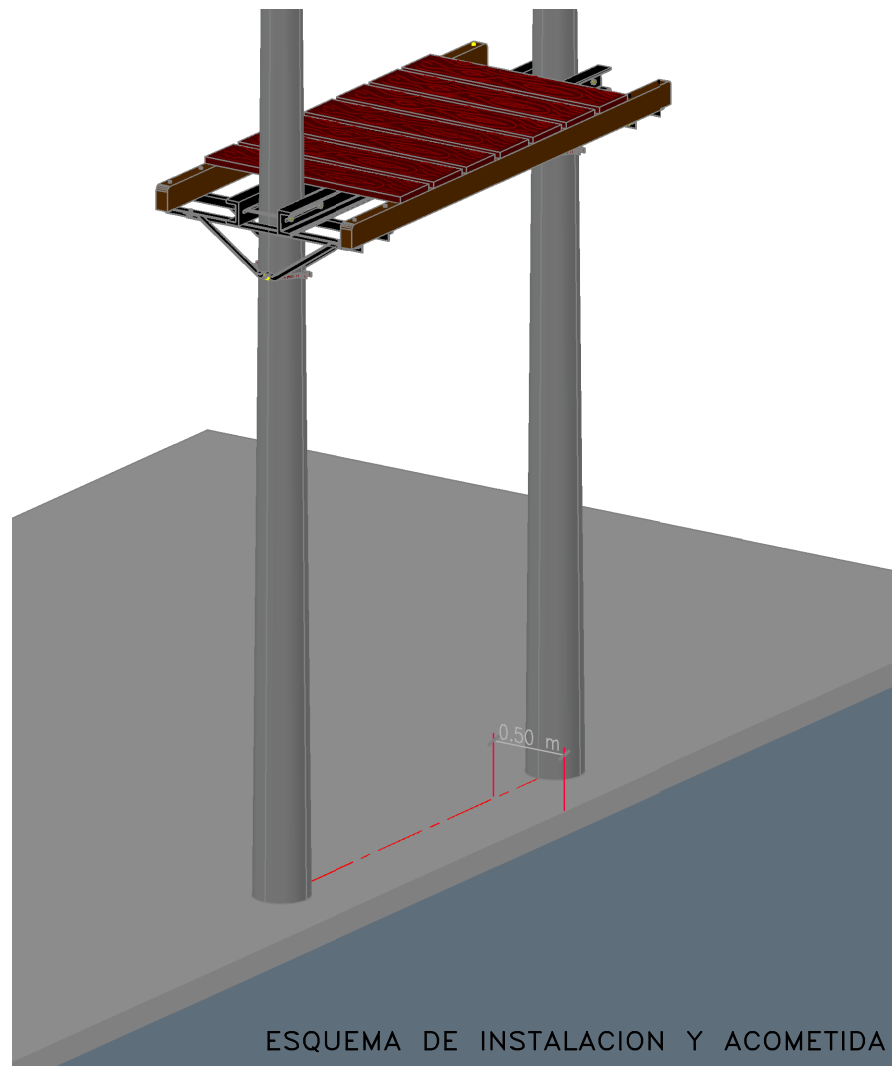
Notas:

1-El gabinete de A°P° se vinculará a la salida P6a ó a la salida P3a, según corresponda con el lado del montaje del Gabinete A°P°.

2-Las salidas Q9 y Q10 se utilizan para interruptores montados en altura. y Salida Subterránea en BT.



GABINETE DE BT
H500 - GLM 802500



ESQUEMA DE INSTALACION Y ACOMETIDA



SET PLATAFORMA
c/ACOMETIDA SUBTERRANEA A BORNES
H492 - 802492

DOCUMENTACION DE REFERENCIACION:

GIP-XXPL-LM-TC-0301 H301
GIP-XXPL-LM-TC-0491 H491
GIP-XXPL-LM-TC-0500 H500

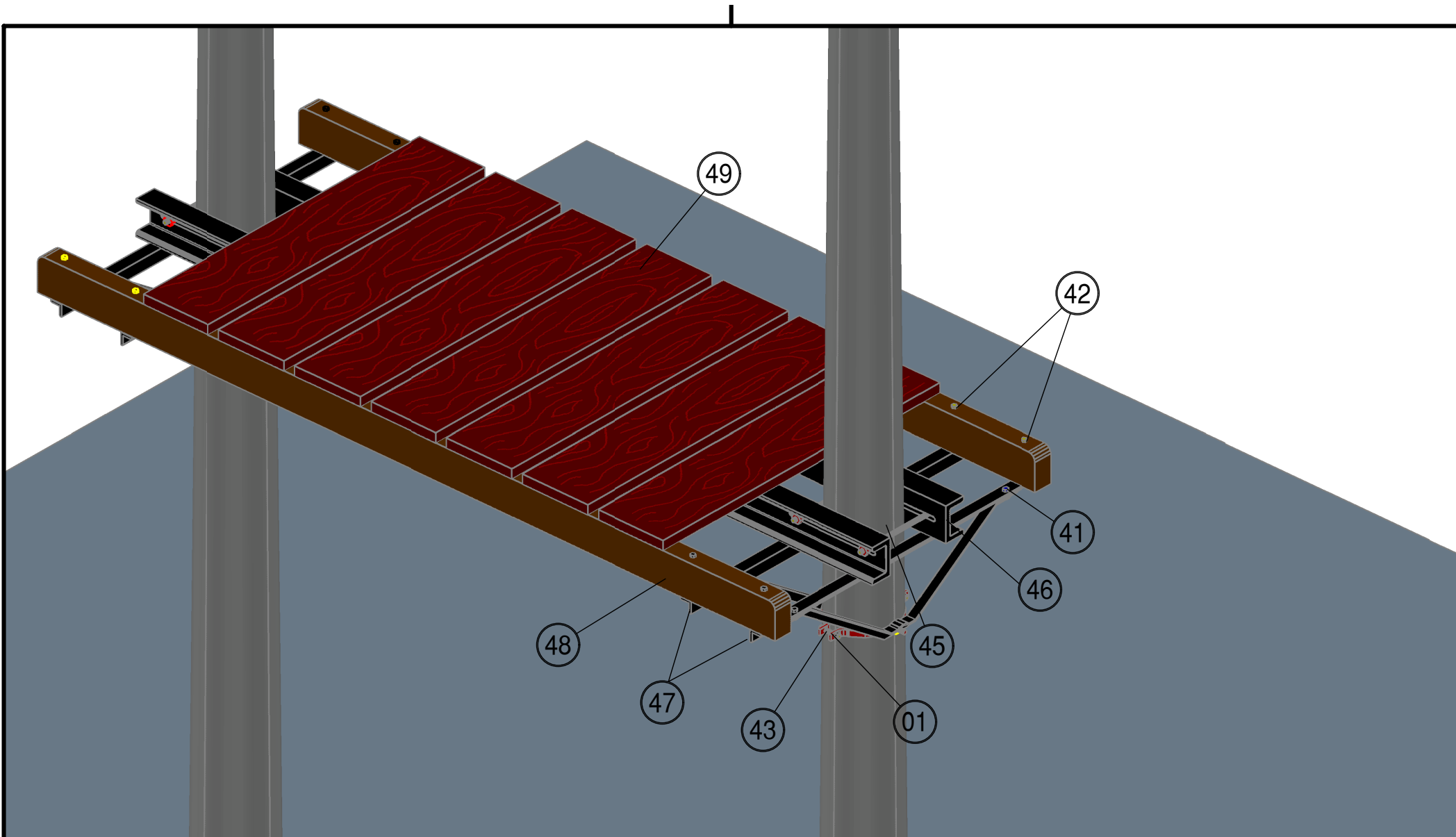
PLANO N°:

GIP XXPL LM TC 0492 4
SECTOR TIPO DOC ESP. SUBESP. NUMERO REVISION

FECHA: 31/01/25

ESCALA : S/E

HOJA 1 DE 5



SET PLATAFORMA
 c/ACOMETIDA SUBTERRANEA A BORNES
 H492 - 802492 -VISTA 3D

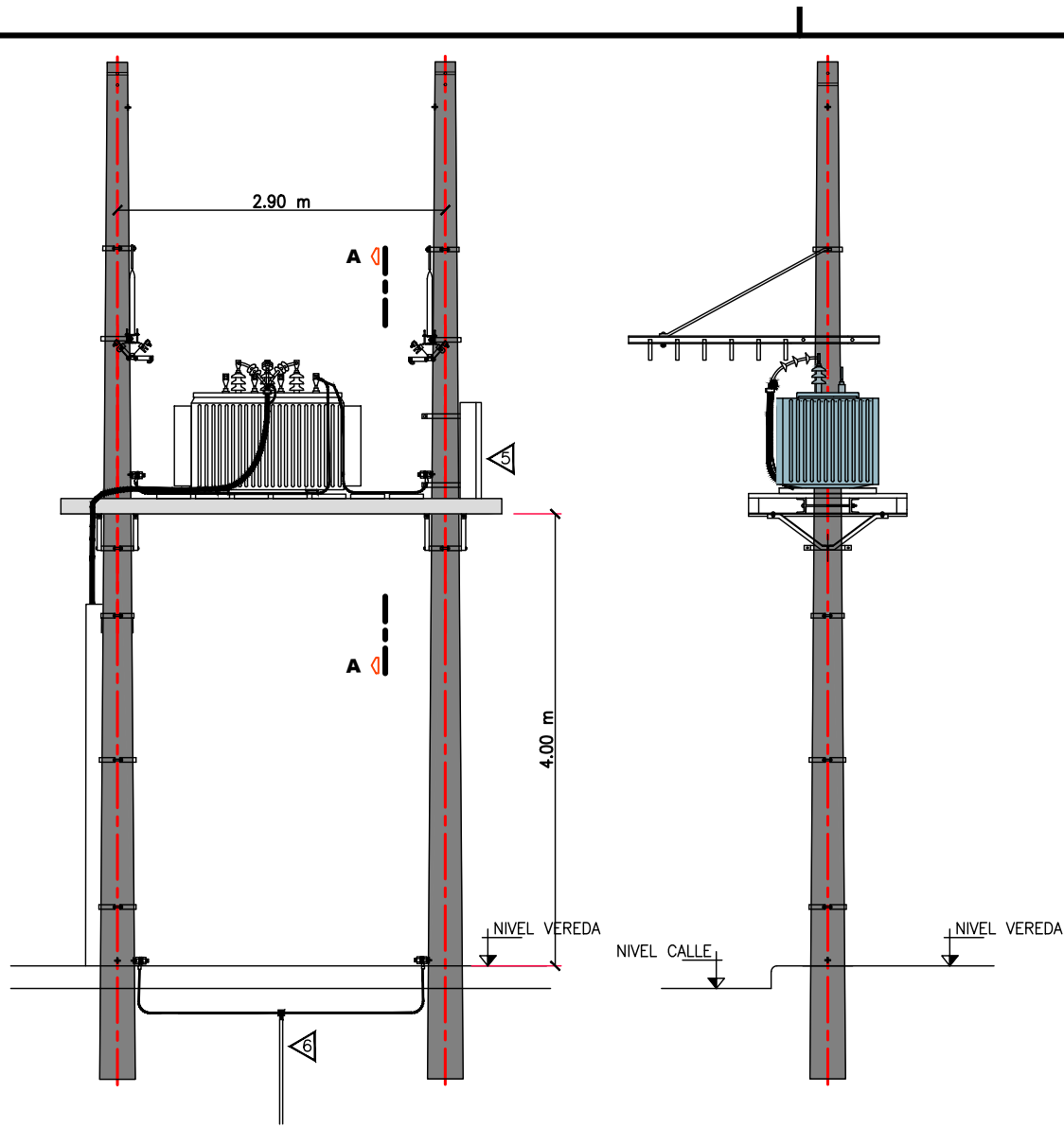
DOCUMENTACION DE REFERENCIACION:
 GIP-XXPL-LM-TC-0301 H301
 GIP-XXPL-LM-TC-0491 H491
 GIP-XXPL-LM-TC-0500 H500

PLANO N°:	GIP	XXPL	LM	TC	0492	4
SECTOR TIPO DOC	ESP.	SUBESP.	NUMERO	REVISION		

FECHA: 31/01/25

ESCALA : S/E

HOJA 2 DE 5



CORTE A

- 4 GABINETE DE BT
H500 - GLM 802500
- 5 GABINETE DE ALUMBRADO
H491 - GLM 802491
- 6 SISTEMA DE PAT
H300 - GLM 802300



SET PLATAFORMA
c/ACOMETIDA SUBTERRANEA A BORNES
H492 - 802492 - MONTAJE

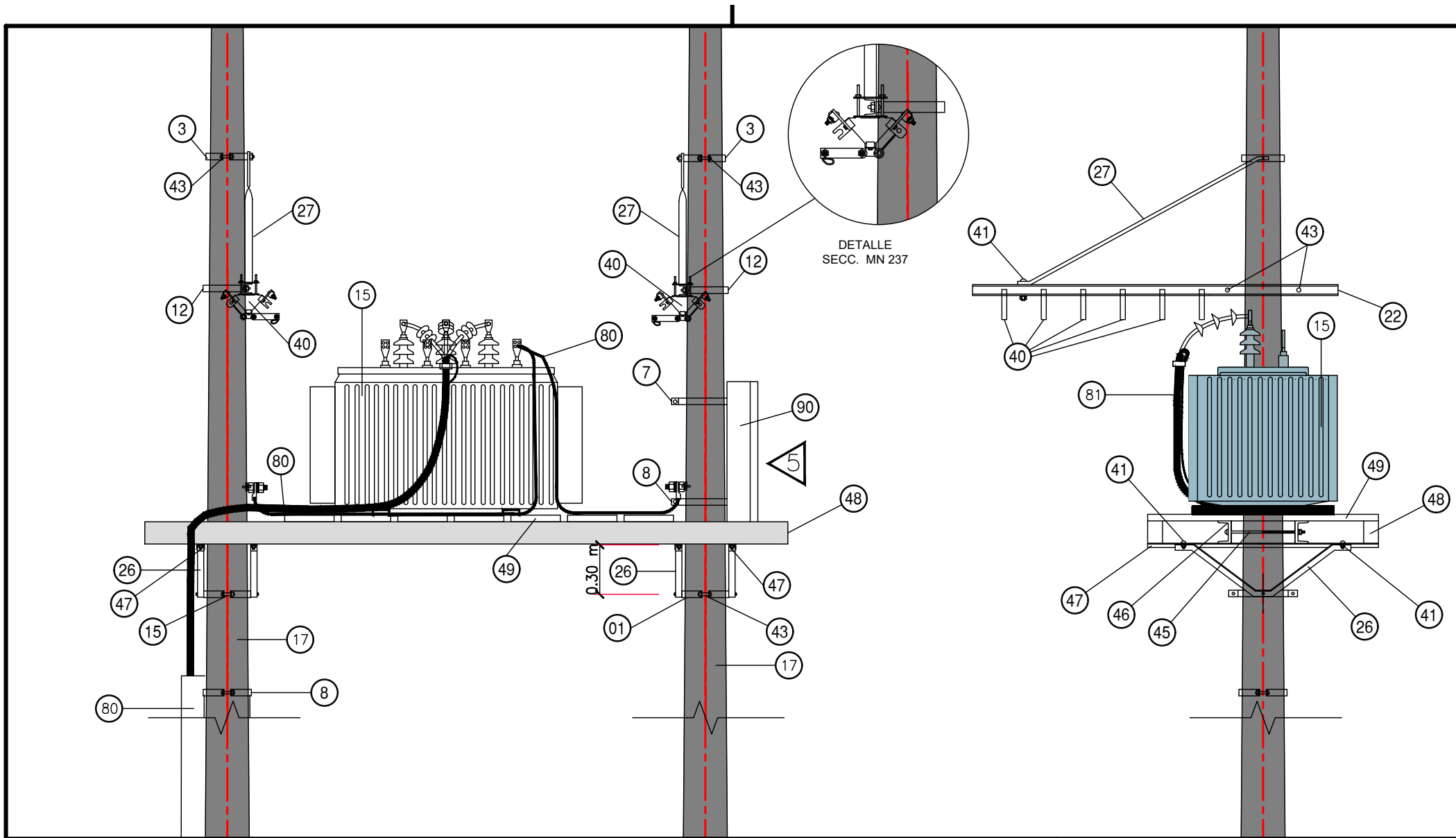
DOCUMENTACION DE REFERENCIACION:
GIP-XXPL-LM-TC-0301 H301
GIP-XXPL-LM-TC-0491 H491
GIP-XXPL-LM-TC-0500 H500

PLANO N°:
GIP XXPL LM TC 0492 4
SECTOR TIPO DOC ESP. SUBESP. NUMERO REVISION

FECHA: 31/01/25

ESCALA : S/E

HOJA 3 DE 5



SET PLATAFORMA
 c/ACOMETIDA SUBTERRANEA A BORNES
 H492 - 802492 - MONTAJE

DOCUMENTACION DE REFERENCIACION:
 GIP-XXPL-LM-TC-0301 H301
 GIP-XXPL-LM-TC-0491 H491
 GIP-XXPL-LM-TC-0500 H500

PLANO N°:
 GIP XXPL LM TC 0492 4
 SECTOR TIPO DOC ESP. SUBESP. NUMERO REVISION

FECHA: 31/01/25

ESCALA : S/E

HOJA 4 DE 5



SET PLATAFORMA c/ACOMETIDA
SUBTERRANEA A BORNES – H492 – 802492
LISTA DE MATERIALES

IT	CODIGO	DESCRIPCION	UM	CANT.	PLANO	OBS.
	MATERIAL				NUMERO	
3	2568	ABRAZADERA CALF C-23	u	2	LB-703	(1)
7	2733	ABRAZADERA CALF U-25	u	1	LB-710	(1)
8	2726	ABRAZADERA CALF U-27	u	4	LB-710	(1)
12	2725	ABRAZADERA CALF U-23	u	2	LB-710	(1)
15	SIN CODIGO	TRANSFORMADOR DE DISTRIBUCION DE LLENADO INTEGRAL	u	1		
17	3843	COLUMNA HA 9/400/3	u	2		
22	2648	CRUCETA VELA P/SOPORTES MN 115	u	2		
26	2587	BRAZO DOBLE MN 43	u	4		
27	2589	BRAZO MN 45	u	2		
31	2582	ARANDELA MN30	u	40		
32	2583	ARANDELA MN31	u	10		
36	254	COND.PREEN. 1,1 KV AL 3X95+1X50+1x25	mts	60		
40	3425	SECCIONADOR FUSIBLE MN 237 CON MORCETOS DE CONEXIÓN	u	12		Mínimo
41	2608	BULON MN 48	u	10		
42	2594	BULON MN 50	u	8		
43	2603	BULON MN 60	u	20		
45	2687	TILLA MN 513	u	8		
46	848	HIERRO UPN 14 X 3,40 MTS	u	2		
47	821	HIERRO ANGULO MED: 1/4" X 3" X 1.40 MT	u	4		
48	3630	TIRANTE DE LAPACHO DE 3" X 5	u	2		
49	3629	TABLA PARA PISO PLATAFORMA AEREA	u	8		
54	627	TERMINAL ALUMINIO 50 MM	u	7		
55	629	TERMINAL ALUMINIO 95 MM	u	21		
80	2651	PROTECCION Nº 16 PARA COLUMNA HA SIMPLE	u	1		
62	2237	SOGA CORDON TRENZADO 3 MM	mts	70		
63	1950	CLAVO ACERADO 3" PUNTA PARIS	Kg	0,5		
64	1327	CINTA AISLADORA PLASTICA	u	4		
65	1932	ANTIFROSTO -ACELERANTE DE FRAGUE Y ANTICONGELANTE P/HORMIGON	u	0,5		
66	1855	ARENA DE RIO	u	0,25		
80	802301	SISTEMA PAT- SET Acometida subterranea	Glb.	1	H301	
90	802491	GABINETE AP Nº 1	Glb.	1	H491	
91	802492	GABINETE BT	Glb.	1	H500	(2)

- (1) La medida de la abrazadera es para una columna de Hº Aº de 9/400/3
(2) En caso de incluir Salida Subterranea con Interruptor en altura

Cambios respecto a la revision 03

DOCUMENTACION DE REFERENCIACION:

GIP-XXPL-LM-TC-0301 H301 PAT SET Acometida Subterranea
GIP-XXPL-LM-TC-0491 H491 Gabinete de AP Redes Aéreas
GIP-XXPL-LM-TC-0500 H500 Gabinete con interruptor en SET

PLANO N°:

GIP XXPL LM TC 492 4
SECTOR TIPO DOC ESP. SUBESP. NUMERO REVISION

OBRA N°:

FECHA: 31/01/25

ESCALA : S/E

HOJA 5 DE 5