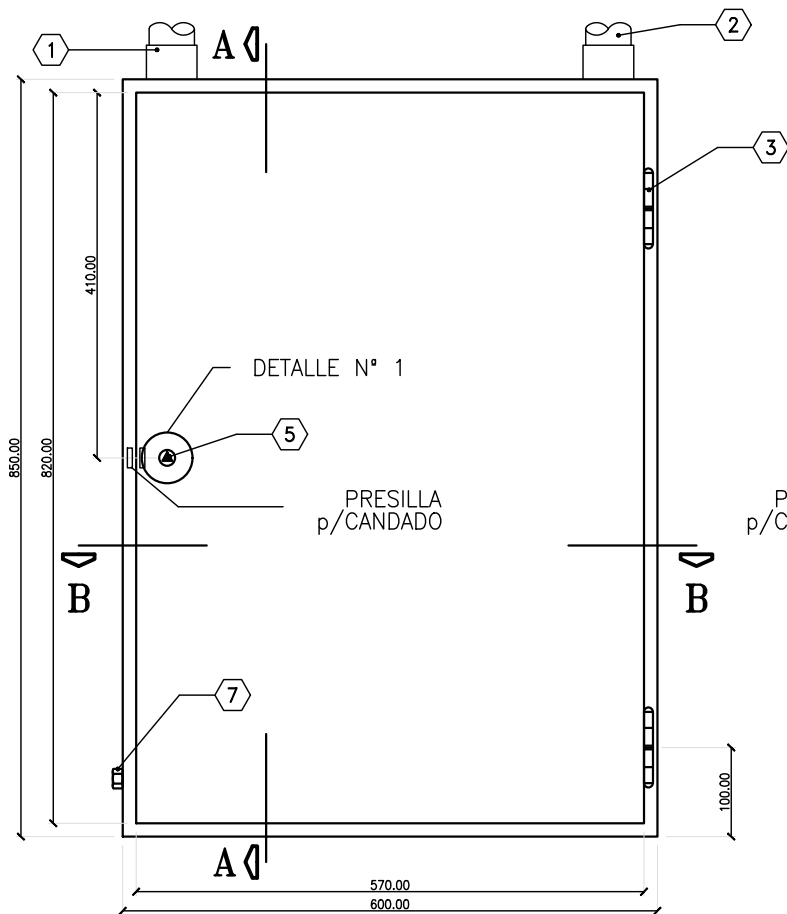
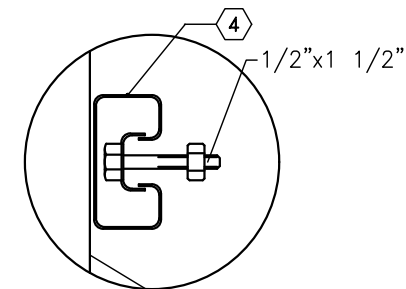
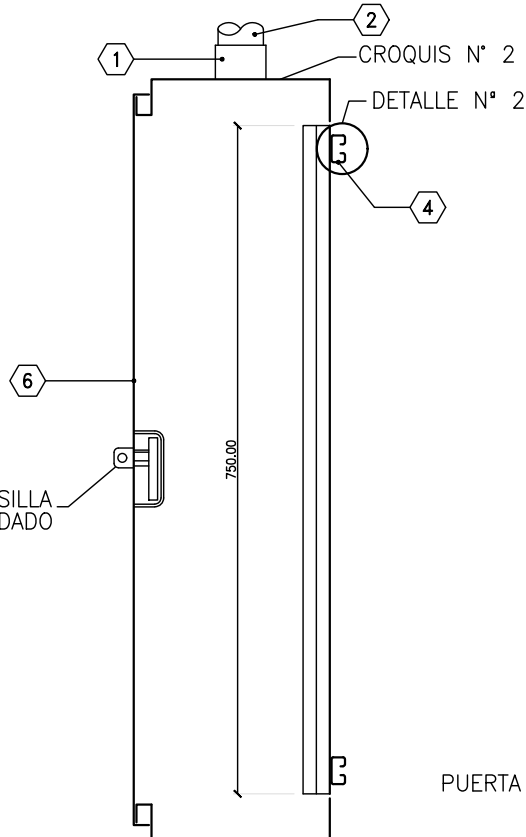


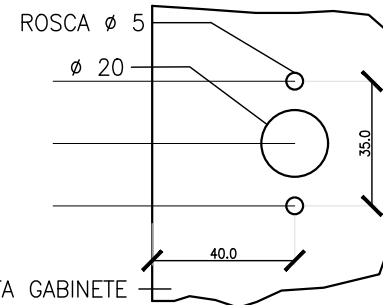
FRENTE GABINETE



CORTE A-A

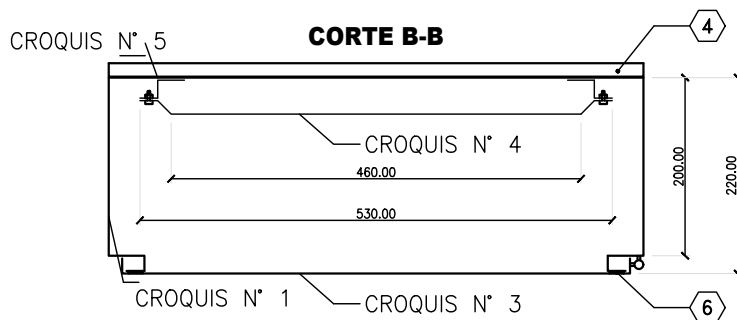


DETALLE N° 2 FONDO GABINETE
 FIJACION DESPLAZABLE
 P/ABRAZADERA COLUMNA
 P/ABRAZADERA COLUMNA



DETALLE N° 1
 PERFORACIONES PUERTA
 P/FIJACION CERRADURA

CORTE B-B

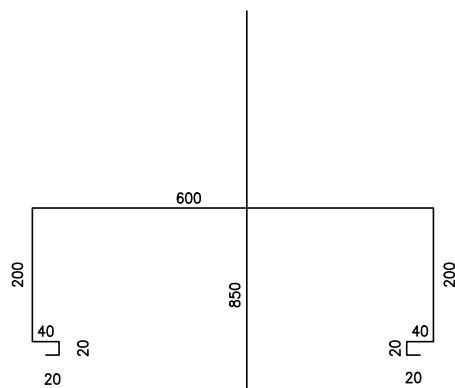


GABINETE DE ALUMBRADO PUBLICO
 REDES AEREAS - H491 - CODIGO 802491
 DETALLES CONSTRUCTIVOS

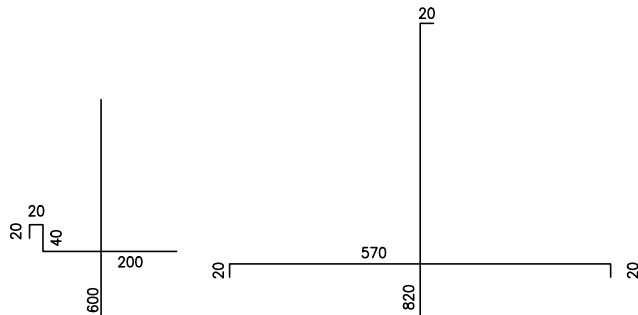
DOCUMENTACION DE REFERENCIACION:
 GIP-XXPL-LM-TC-0490 - SET PLATAFORMA - H490
 GIP-XXET-EL-IL-0002- ET GAP

PLANO N°:
 GIP XXPL LM TC 0491 2
 SECTOR TIPO DOC ESP. SUBESP. NUMERO REVISION

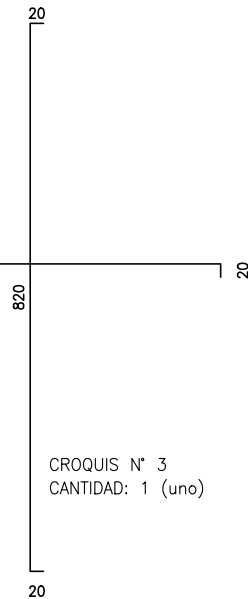
OBRA N°: FECHA: 12/06/25 ESCALA : S/E HOJA 1 DE 5



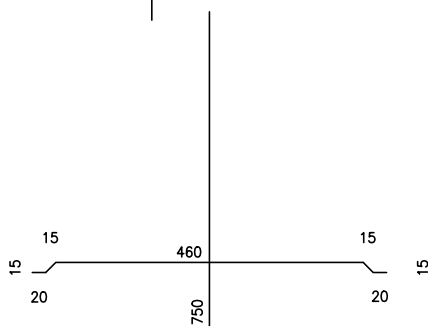
CROQUIS N° 1
CANTIDAD: 1 (uno)



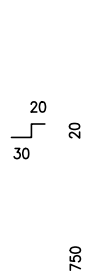
CROQUIS N° 2
CANTIDAD: 2 (dos)



CROQUIS N° 3
CANTIDAD: 1 (uno)



CROQUIS N° 4
CANTIDAD: 1 (uno)



CROQUIS N° 5
CANTIDAD: 2 (dos)

REF.	DESCRIPCION MATERIAL	CANT.
	CHAPA D. D. LISA N° 14 CORTADA Y ESTAMPADA SEGUN CROQUIS N° 5	34 KG
1	CUPLAS HIERRO NEGRO 2"	2
2	CURVA 90° CAÑO GALVANIZADO 2"	2
3	BISAGRAS PARA SOLDAR	2
4	TRAMOS POR 0.60 mts. PERFIL INDICO PARA GRAMPAS OLMAR	4
5	CERRADURA SEGBA-ITALO	1
6	BURLETE GOMA ESPUMA AUTOADHESIVO	2.8 m.
7	TUERCA GV 1/2" W 12P/H SOLDADA (PARA PAT)	1
IMPRIMACION		
	ANTIOXIDO EPOXI CROMATO DE ZINC BI	
PINTURA BANDEJA		
	NARANJA TROPICAL NITROSINTETICO	
PINTURA GABINETE		
	RAL 7024 ESMALTE POLIURETANICO AR	

FIJACION	DESTINO	CANT.	
B 1/4 x 1/2 CD	PANEL INTERIOR	6	
T 5 x 20 GV	MANIJA CERRADURA	2	
B 1/2 x 1 1/2 CD	ABRAZADERAS COLUMNAS	4	
B: BULON	T: TORNILLO	CD: CADMIADO	GV: GALVANIZADO



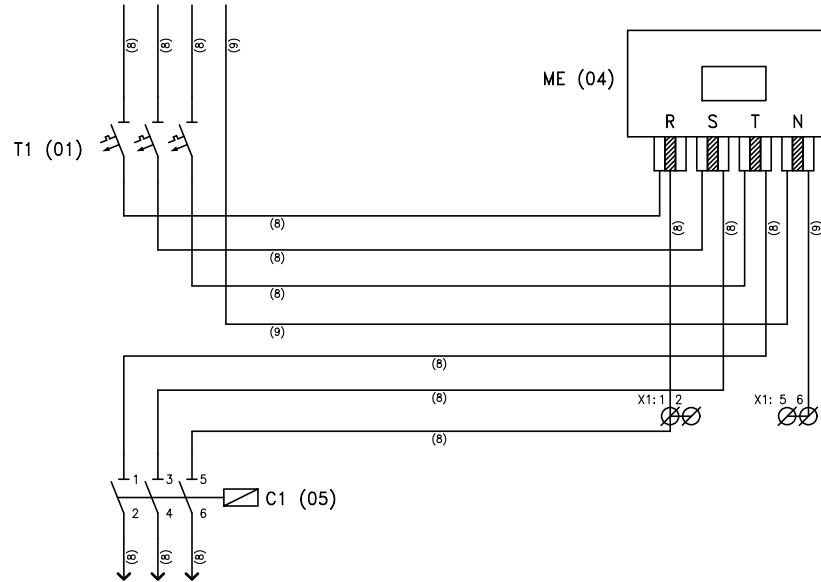
GABINETE DE ALUMBRADO PUBLICO
REDES AEREAS - H491 - CODIGO 802491
DETALLES CONSTRUCTIVOS

DOCUMENTACION DE REFERENCIACION:
GIP-XXPL-LM-TC-0490 - SET PLATAFORMA - H490
GIP-XXET-EL-IL-0002- ET GAP

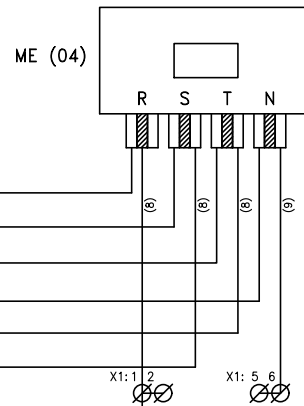
PLANO N°:
GIP XXPL LM TC 0491 2
SECTOR TIPO DOC. ESP. SUBESP. NUMERO REVISION

OBRA N°: FECHA: 12/06/25 ESCALA: S/E HOJA 2 DE 5

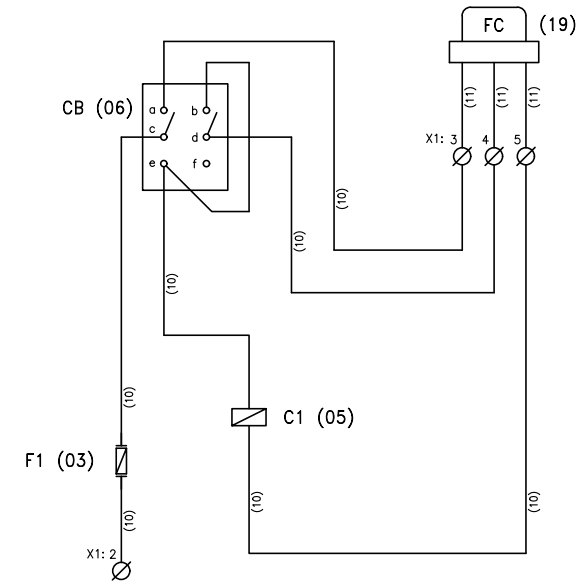
CIRCUITO DE POTENCIA



MEDICION DE ENERGIA



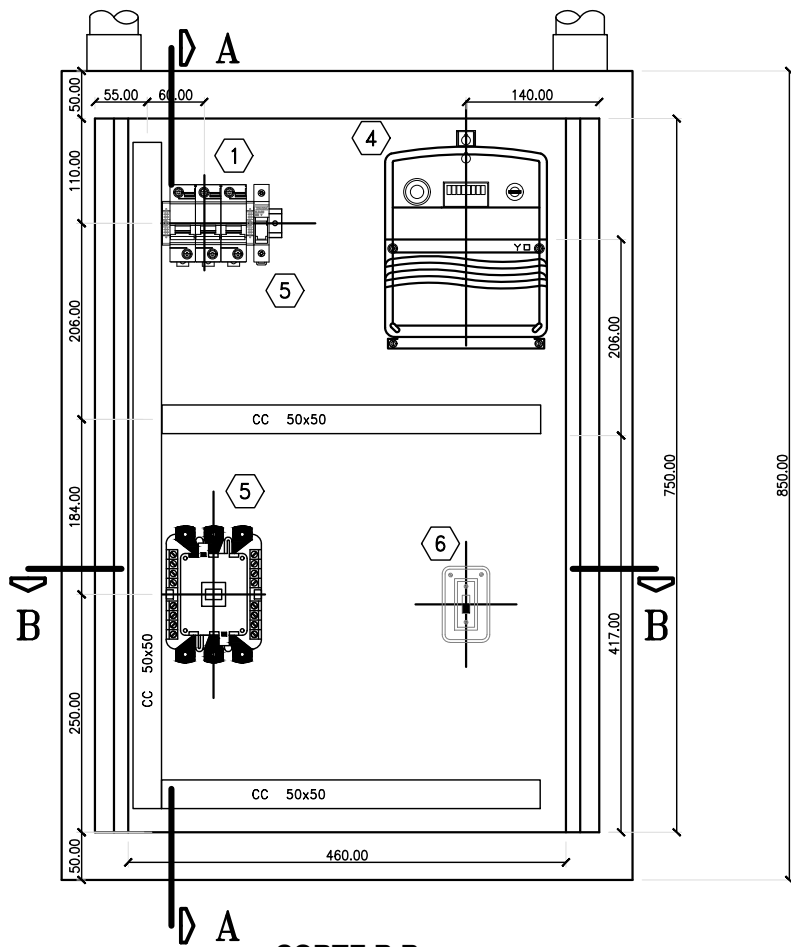
CIRCUITO DE COMANDO



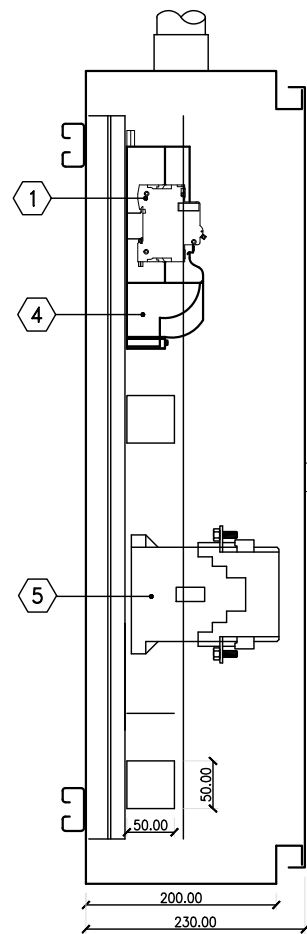
REFERENCIAS:

- (01) T1 INT. TERMOMAGNÉTICO UNIPOLAR 100 A - 20KA - C
- (03) F1 FUSIBLE TABAQUERA UNIPOLAR DE 6 AMP. 220 V
- (04) ME MEDIDOR TRIFASICO ELECTRÓNICO ELSTER 3x380/220 V - 5/1000 A
- (05) C1 CONTACTOR MONTERO (mod. MC1L-110-21E-T3H5)
- (06) CB INTERRUPTOR CONMUTADOR BIPOLAR. TIPO VEFBEN 103/2
- (08) CABLE UNIPOLAR 1X25 MM2. Cu XLPE CONDUCTOR FLEXIBLE PVC- NM 247/3
- (09) CABLE UNIPOLAR SUBTERRANEO 1X16 MM2. Cu XLPE - NM-280
- (10) CABLE UNIPOLAR 1X4 MM2. Cu XLPE CONDUCTOR FLEXIBLE PVC- NM 247/3
- (11) CABLE UNIPOLAR SUBTERRANEO 3X1.5 MM2. Cu XLPE - NM-280
- (19) FC FOTOCENTRAL PARA ILUMINACION EXTERIOR, 220 V. 10 A

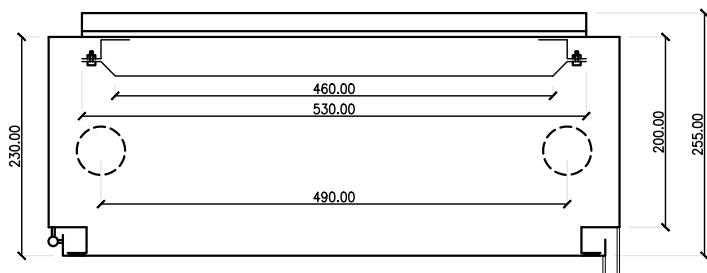
FRENTE GABINETE



CORTE A-A



CORTE B-B



REFERENCIAS:

- 1 INT. TERMOMAGNÉTICO UNIPOLAR 100 A
Icu 20 KA – Curva "C"
- 2 BASE PORTAFUSIBLE 8,5 x 31,5 mm
- 4 MEDIDOR TRIFÁSICO ELECTRÓNICO
- 5 CONTACTOR MONTERO
Mod. MC1L-110-21E-T3H5
- 6 INT. CONMUTADOR BIPOLAR VEFBEN



GABINETE DE ALUMBRADO PUBLICO
REDES AEREAS – H491 – CODIGO 802491
DETALLES CONSTRUCTIVOS

DOCUMENTACION DE REFERENCIACION:
GIP-XXPL-LM-TC-0490 - SET PLATAFORMA - H490
GIP-XXET-EL-IL-0002- ET GAP

PLANO N°:
GIP XXPL LM TC 0491 2
SECTOR TIPO DOC ESP. SUBESP. NUMERO REVISION

OBRA N°: FECHA: 12/06/25 ESCALA : S/E HOJA 4 DE 5



GABINETE DE ALUMBRADO PUBLICO
REDES AEREAS – H491 – CODIGO 802491
DETALLES CONSTRUCTIVOS

IT	CODIGO	DESCRIPCION	UM	CANT.	OBS.
	MATERIAL				
1	3356	INTERR. AUTOMATICO TERMOMAG 220/380 V., 50/60 HZ. UNIPOLAR DE 80 AMP., 10KA (IEC-60947-2) Curva C. TIPO DIN.	u	3	
2	3347	FUSIBLE TABAQUERA UNIPOLAR, CONEXION FRONTAL TIPO J-15F DE 15 AMP. 250 V TEA KELAND	u	1	
3	3291	FUSIBLES CILINDRICOS INDUSTRIALES 8x31,5. 6A. 400V. CLASE "gG". NORMA IEC 60269-1. Icc >25 KA.	u	1	
4		MED.TRIF.ELECT.ENERG-ACTI/REAC CORR,MAX 100 A	u	1	(1)
5	368	CONTACTOR 110A BOBINA 220 V. 50 HZ. 2NA 1NC C/ MODULO ELECTRONICO DE MANDO. TIPO MONTERO MC1L-110-21E-T3H5	u	1	
6	3379	INTERRUPTOR CONMUTADOR TRIPOL. TIPO VEFBEN 103	u	1	
	1199	CABLE CANAL RANURADO 50X50 MM	u	1	
	634	TERMINAL A COMPRESION DE COBRE ESTAÑADO TIPO ACC PARA CABLE DE COBRE DE 25 MM2	u	3	
8	228	CONDUCTOR FLEXIBLE DE COBRE ELECTROLITICO,AISLADO EN PVC, 750 V. SECCION: 1 X 25 MM2. FORMACION 84 X 0,60 MM. IRAM Nº 2004 - NM 247/3	mts	35	
	282				
10	224	CONDUCTOR FLEXIBLE Cu, PVC, 750 V. 1X4 MM2., COLOR CELESTE. NORMAS IRAM Nº 2004 - NM 247/3	mts	6	
11	288	CABLE TRIPOLAR SUBTERRANEO Cu 1,1 KV. CAT. II; 3X1,5 MM2;CLASE 5, XLPE; NORMAS IRAM 2178, MN-280, CON PROTECCION A RAYOS UV	mts	6	
17	680	CONECTOR DOBLE DENTADO 25-95/25-95 P/CABLE PREENSAMBLADO DE B.T. BIMETALICO	u	4	
18	1077	BASE FOTOCONTROL	u	1	
19	1090	FOTOCONTROL PARA ILUMINACION EXTERIOR, 220 V. 10 A 50/60 HZ. IRAM AADL J 2024 Y 2025.	u	1	
20	2603	BULÓN MN60 CON TUERCA GALVANIZADO 1/2" L=90MM.	u	2	
21	2733	ABRAZADERA CALF U-25	u	1	(2)
22	2725	ABRAZADERA CALF U-23	u	1	(2)
23	1091	GABINETE METALICO (VACIO)	u	1	

(1) Provisión a realizar por CALF

(2) La medida de la abrazadera será verificada para diametro de la columna en la que se montara el GAP

DOCUMENTACION DE REFERENCIACION:
GIP-XXPL-LM-TC-0490 – SET PLATAFORMA – H490
GIP-XXET-EL-IL-0002- ET GAP

PLANO N°:

GIP XXPL LM TC 0491 2
SECTOR TIPO DOC ESP. SUBESP. NUMERO REVISION

OBRA N°:

FECHA: 12/06/25

ESCALA : S/E

HOJA 5 DE 5