

ESQUEMA SIMPLIFICADO DE INSTALACION Y ACOMETIDA

(*) Distancia a verificar con la inspección de CALF y la municipalidad

Notas:

1-El gabinete de A*P* se vinculará a la salida P6a ó a la salida P3a, según corresponda con el lado del montaje del Gabinete A*P*.

2-Las salidas Q9 y Q10 se utilizan para interruptores montados en altura. y Salida Subterránea en BT. Tablero GTB.

◁ 4 GABINETE DE BT - EQUIPADO (GTB)
H500 - GLM 802500



SET PLATAFORMA
c/ACOMETIDA AEREA H490 - 802490
PLANO DE MONTAJE

DOCUMENTACION DE REFERENCIACION:

GIP-XXPL-LM-TC-0491 H491
GIP-XXPL-LM-TC-0300 H300
GIP-XXPL-LM-TC-0500 H500

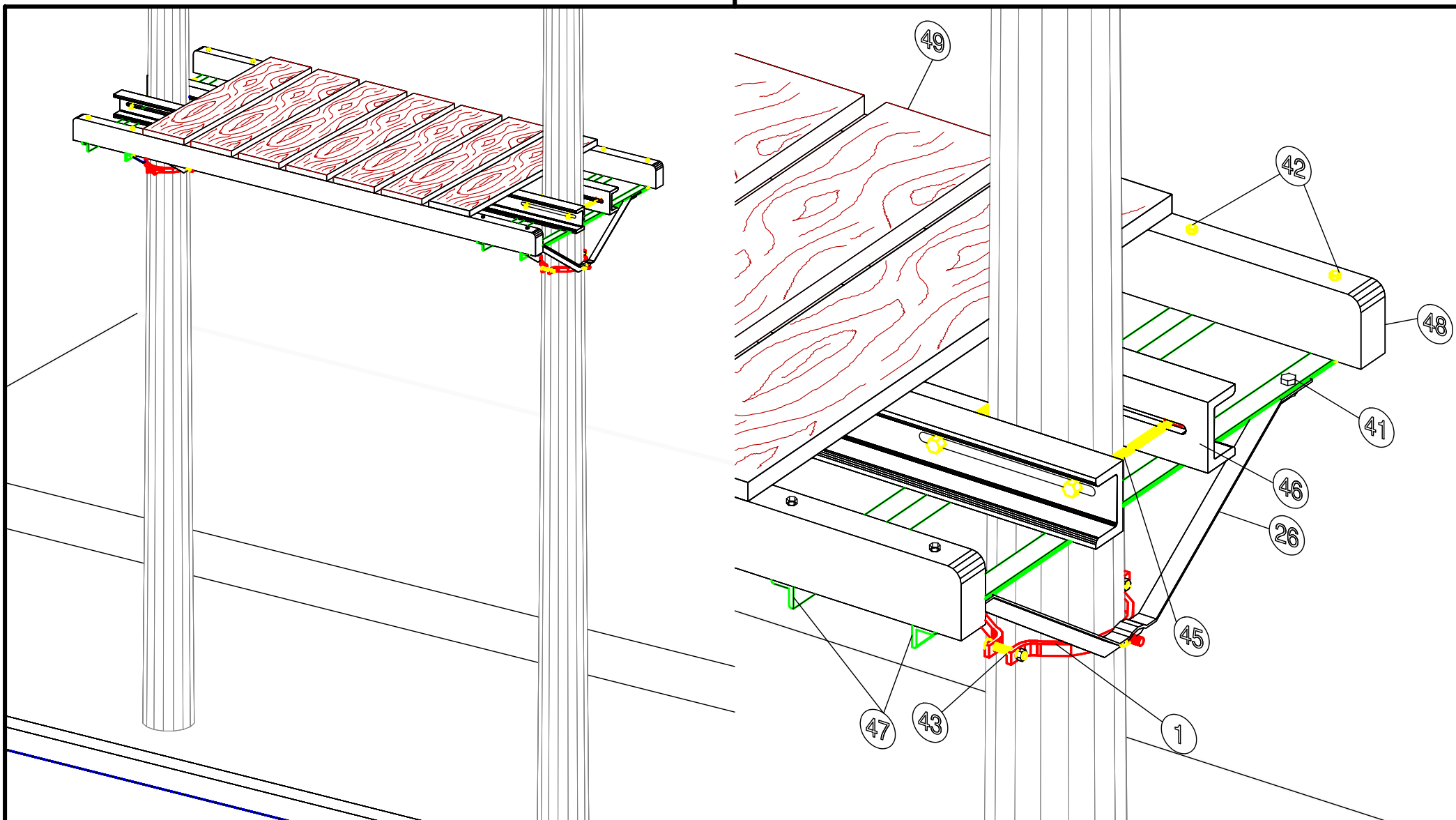
PLANO N°:

GIP XXPL LM TC 0490 5
SECTOR TIPO DOC ESP. SUBESP. NUMERO REVISION

FECHA: 10/04/26

ESCALA : S/E

HOJA 1 DE 13



SET PLATAFORMA
 c/ACOMETIDA AEREA H490 - 802490
 PLANO DE MONTAJE

DOCUMENTACION DE REFERENCIACION:

GIP-XXPL-LM-TC-0491 H491
 GIP-XXPL-LM-TC-0300 H300
 GIP-XXPL-LM-TC-0500 H500

PLANO N°:

GIP XXPL LM TC 0490 5

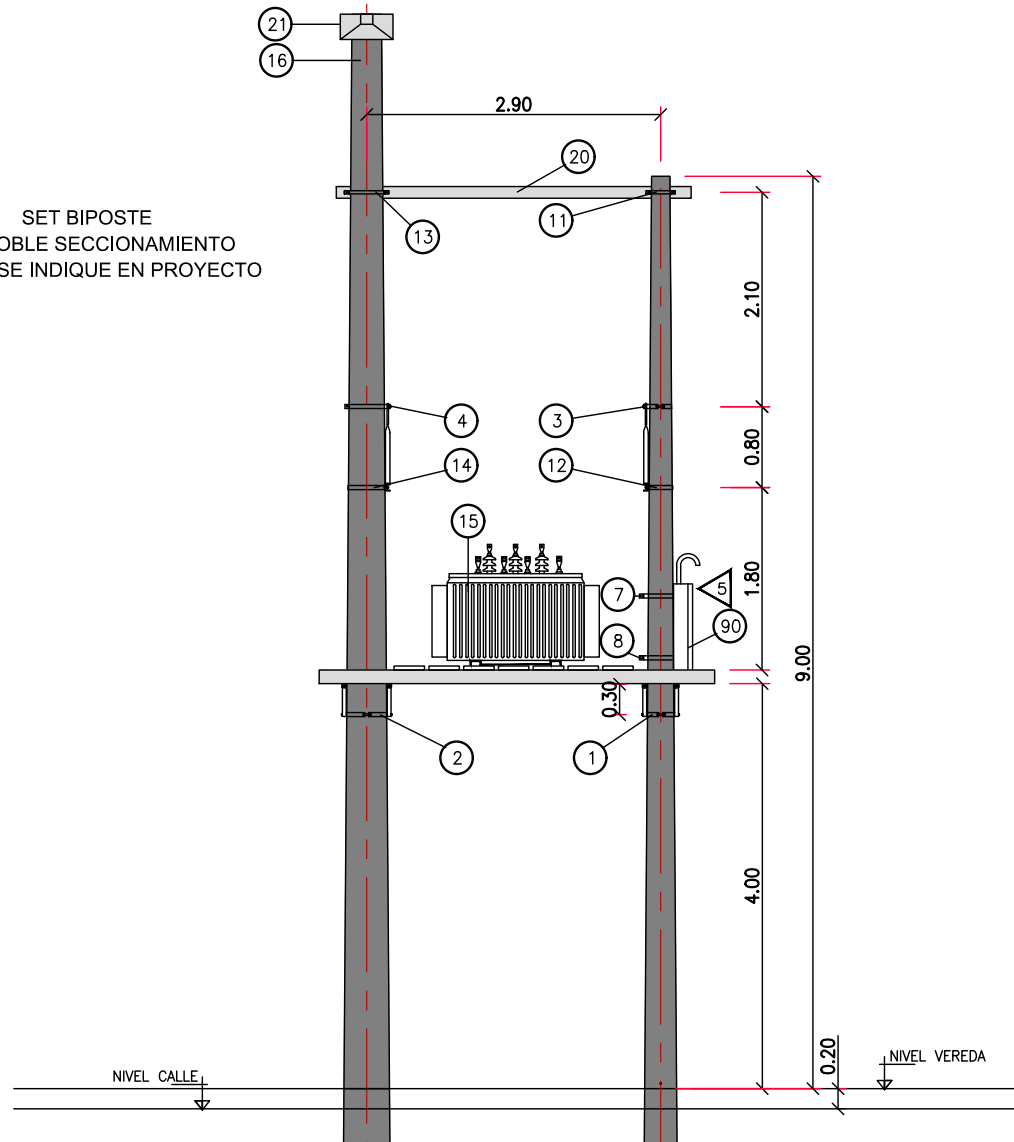
SECTOR TIPO DOC ESP. SUBESP. NUMERO REVISION

FECHA: 10/04/26

ESCALA : S/E

HOJA 2 DE 13

SET BIPOSTE
SIN DOBLE SECCIONAMIENTO
SEGUN SE INDIQUE EN PROYECTO



- 5 GABINETE DE ALUMBRADO
H491 - GLM 802491
- 6 SISTEMA DE PAT
H300 - GLM 802300
- 7 DOBLE SECC, Y CONSIG.
H302 - GLM 802302



SET PLATAFORMA
c/ACOMETIDA AEREA H490 - 802490
PLANO DE MONTAJE - SIMPLE SECC.

DOCUMENTACION DE REFERENCIACION:

GIP-XXPL-LM-TC-0491 H491
GIP-XXPL-LM-TC-0300 H300
GIP-XXPL-LM-TC-0500 H500

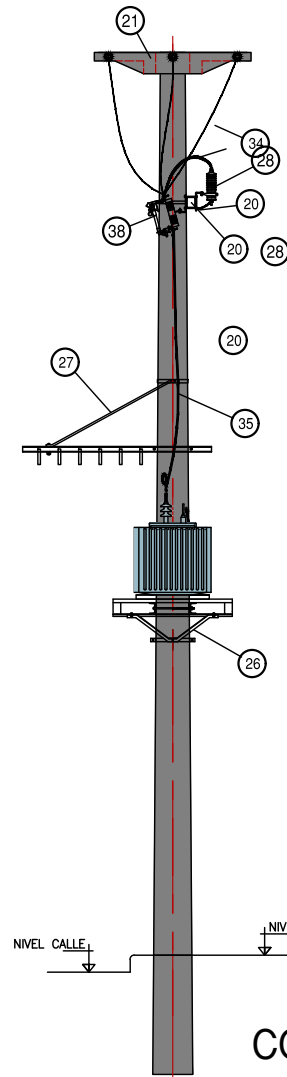
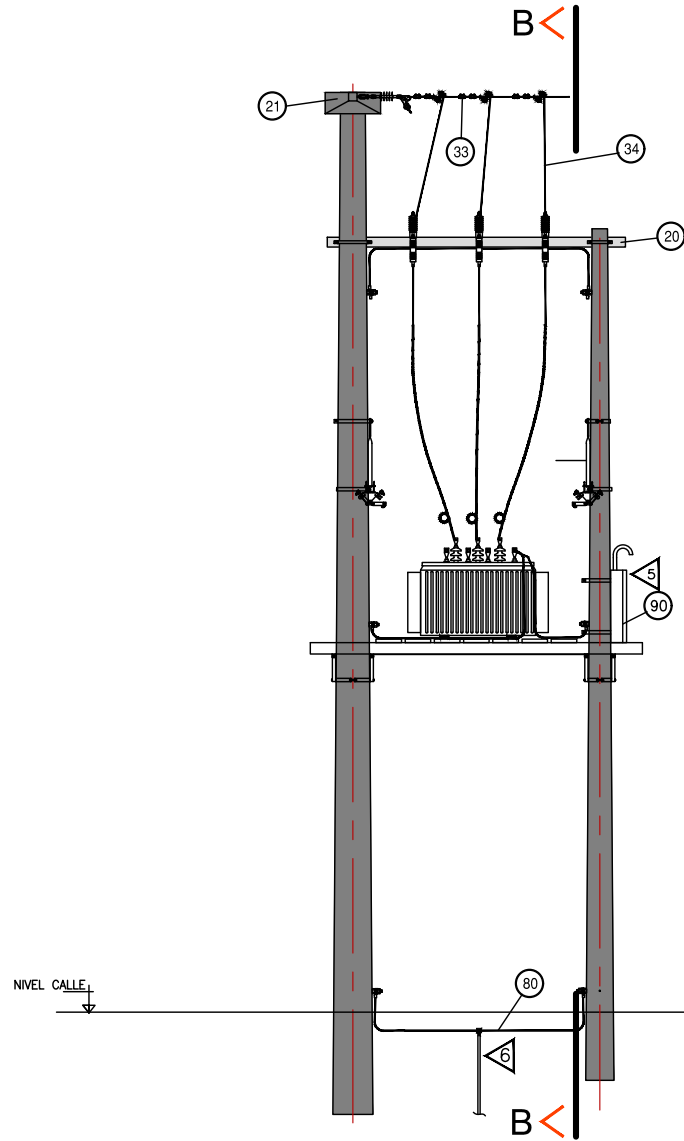
PLANO N°:

GIP XXPL LM TC 0490 5
SECTOR TIPO DOC ESP. SUBESP. NUMERO REVISION

FECHA: 10/04/26

ESCALA : S/E

HOJA 3 DE 13



- 5 GABINETE DE ALUMBRADO
H491 - GLM 802491
- 6 SISTEMA DE PAT
H300 - GLM 802300
- 7 DOBLE SECC. Y CONSIG.
H302 - GLM 802302

CORTE B



SET PLATAFORMA
c/ACOMETIDA AEREA H490 - 802490
PLANO DE MONTAJE - SIMPLE SECC.

DOCUMENTACION DE REFERENCIACION:

GIP-XXPL-LM-TC-0491 H491
GIP-XXPL-LM-TC-0300 H300
GIP-XXPL-LM-TC-0500 H500

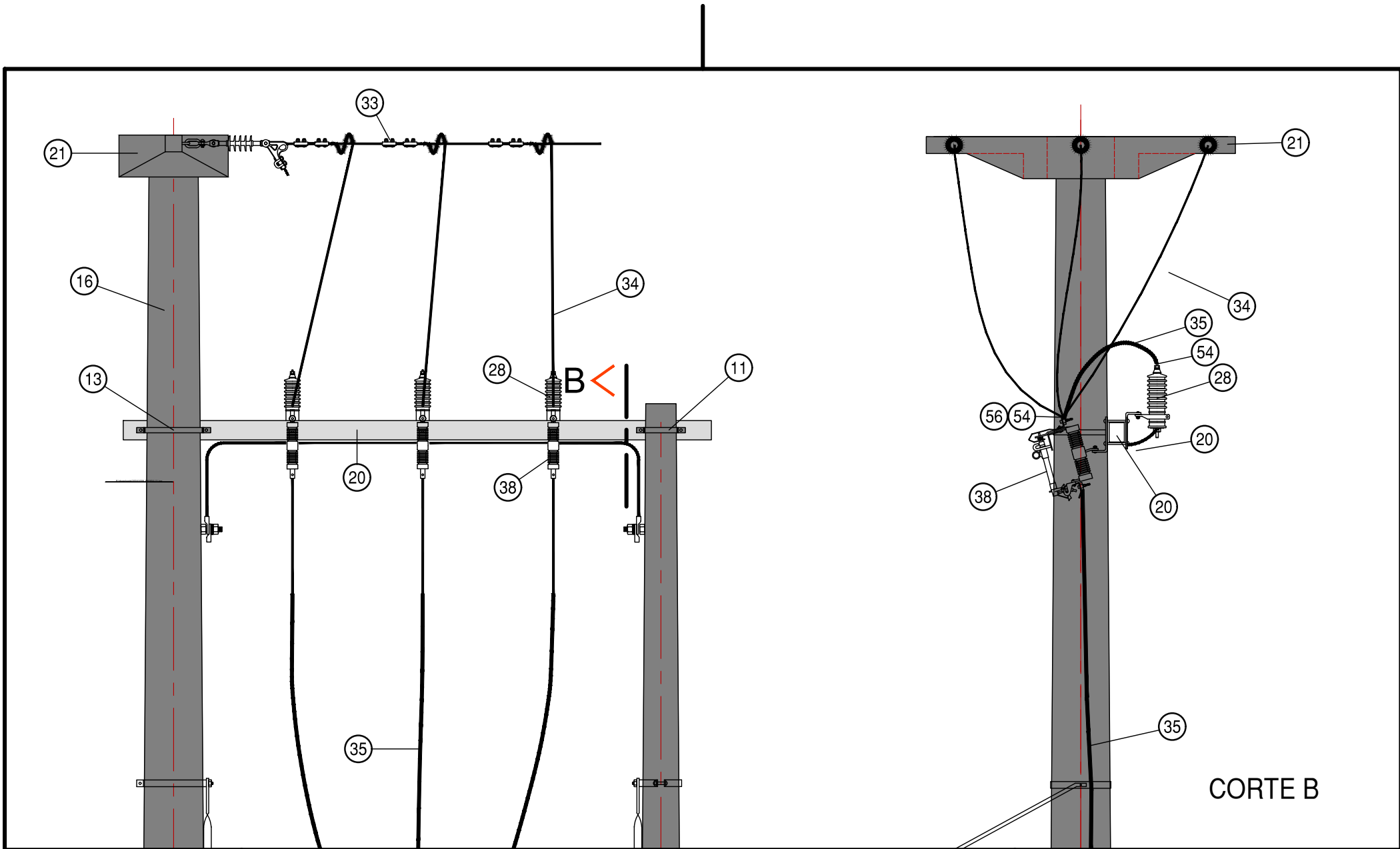
PLANO N°:

GIP XXPL LM TC 0490 5
SECTOR TIPO DOC ESP. SUBESP. NUMERO REVISION

FECHA: 10/04/26

ESCALA : S/E

HOJA 4 DE 13



SET PLATAFORMA
 c/ACOMETIDA AEREA H490 - 802490
 PLANO DE MONTAJE - SIMPLE SECC.

DOCUMENTACION DE REFERENCIACION:

GIP-XXPL-LM-TC-0491 H491
 GIP-XXPL-LM-TC-0300 H300
 GIP-XXPL-LM-TC-0500 H500

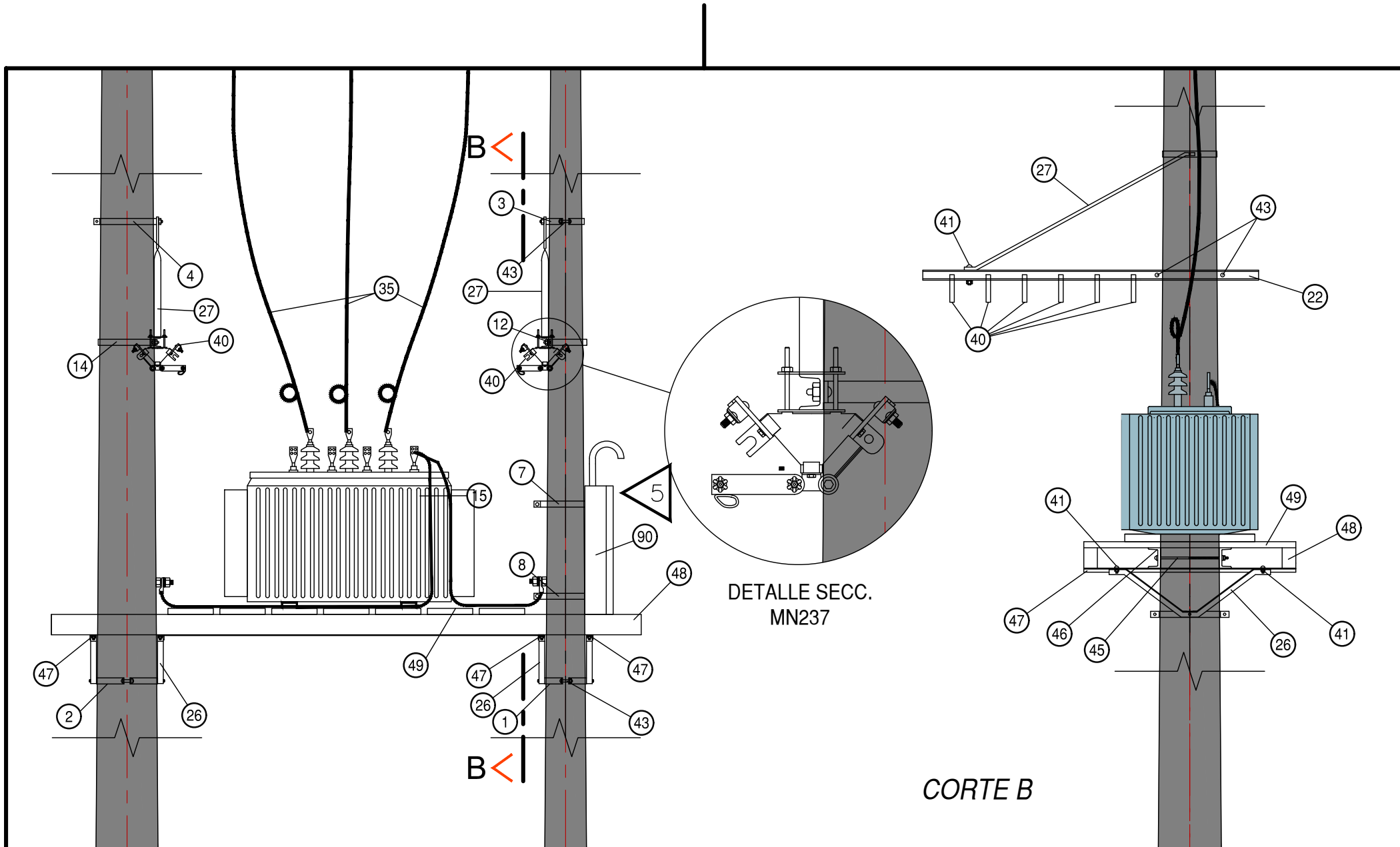
PLANO N°:

GIP XXPL LM TC 0490 5
 SECTOR TIPO DOC ESP. SUBESP. NUMERO REVISION

FECHA: 10/04/26

ESCALA : S/E

HOJA 5 DE 13



SET PLATAFORMA
 c/ACOMETIDA AEREA H490 - 802490
 PLANO DE MONTAJE - SIMPLE SECC.

DOCUMENTACION DE REFERENCIACION:

GIP-XXPL-LM-TC-0491 H491
 GIP-XXPL-LM-TC-0300 H300
 GIP-XXPL-LM-TC-0500 H500

PLANO N°:

GIP XXPL LM TC 0490 5

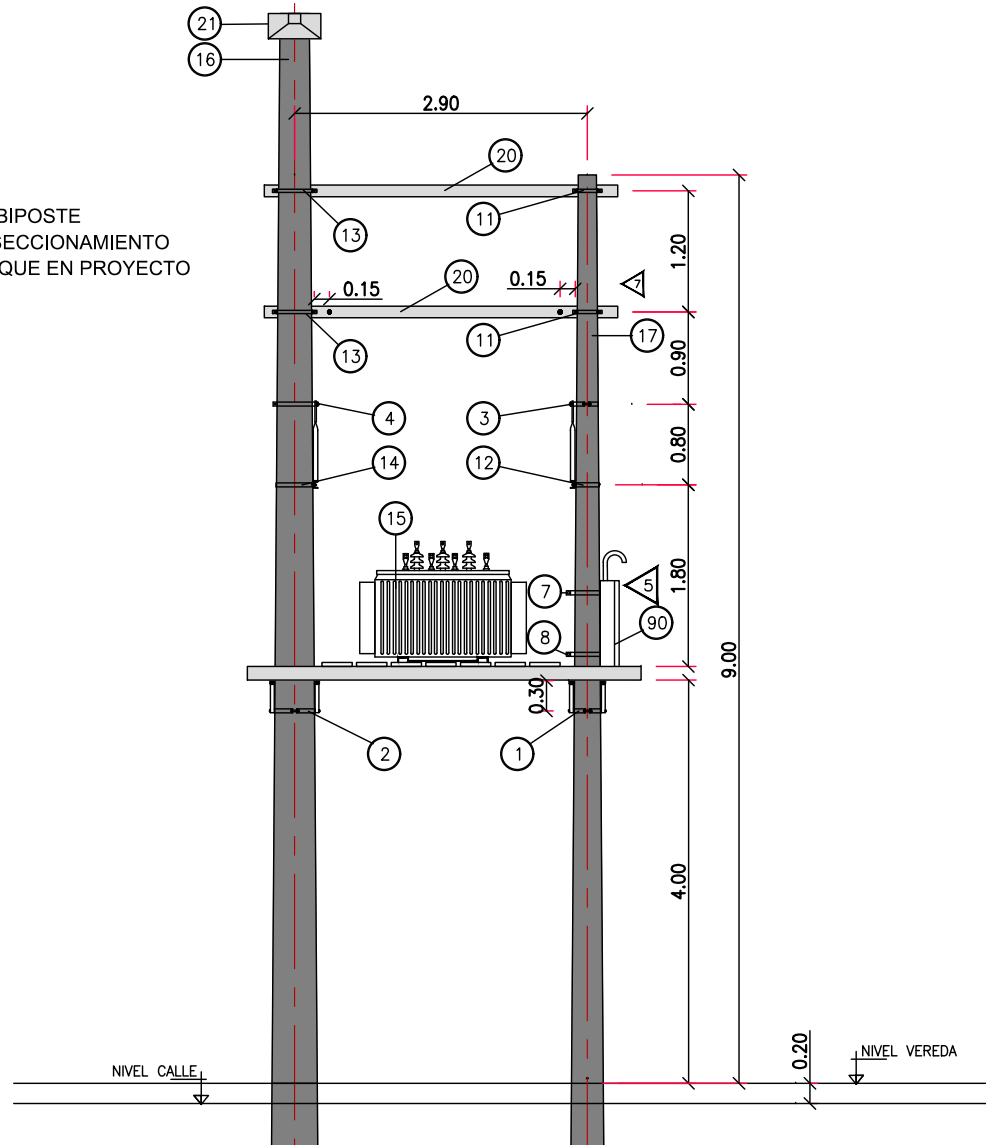
SECTOR TIPO DOC ESP. SUBESP. NUMERO REVISION

FECHA: 10/04/26

ESCALA : S/E

HOJA 6 DE 13

SET BIPOSTE
CON DOBLE SECCIONAMIENTO
SEGUN SE INDIQUE EN PROYECTO



- 5 GABINETE DE ALUMBRADO
H491 - GLM 802491
- 6 SISTEMA DE PAT
H300 - GLM 802300
- 7 DOBLE SECC. Y CONSIG.
H302 - GLM 802302



SET PLATAFORMA
c/ACOMETIDA AEREA H490 - 802490
PLANO DE MONTAJE - DOBLE SECC.

DOCUMENTACION DE REFERENCIACION:

GIP-XXPL-LM-TC-0491 H491
GIP-XXPL-LM-TC-0300 H300
GIP-XXPL-LM-TC-0500 H500

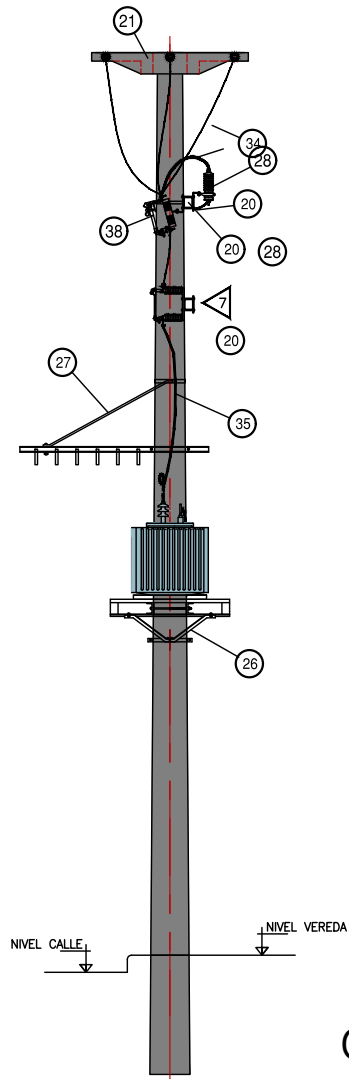
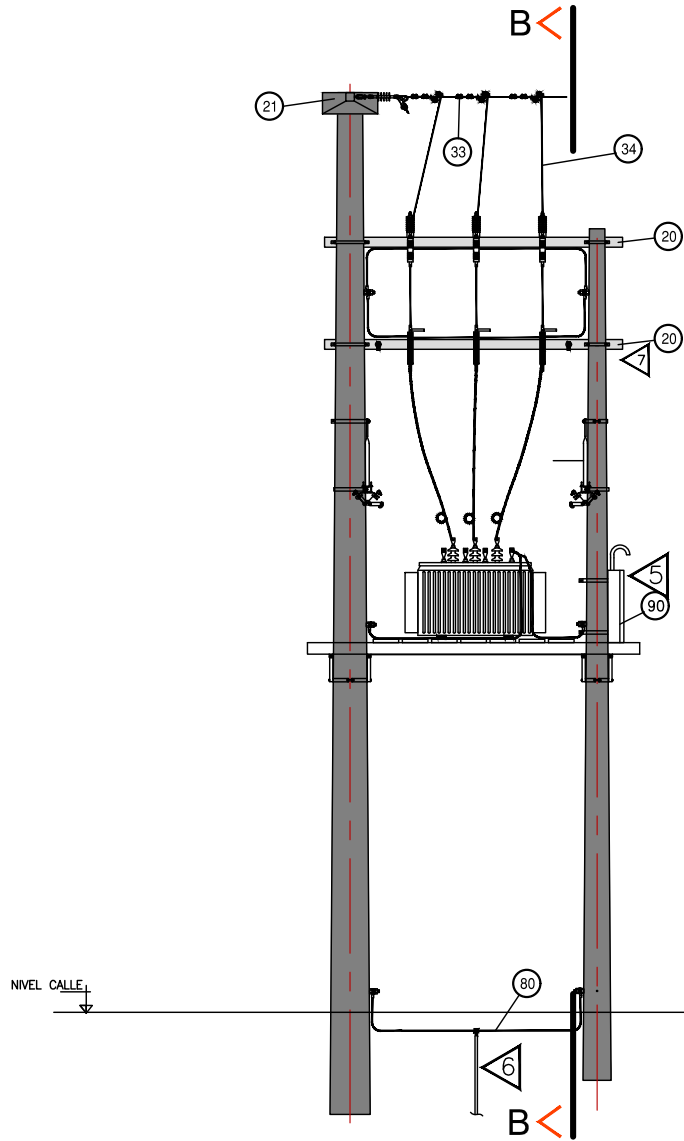
PLANO N°:

GIP XXPL LM TC 0490 5
SECTOR TIPO DOC ESP. SUBESP. NUMERO REVISION

FECHA: 10/04/26

ESCALA : S/E

HOJA 7 DE 13



CORTE B

- 5 GABINETE DE ALUMBRADO
H491 - GLM 802491
- 6 SISTEMA DE PAT
H300 - GLM 802300
- 7 DOBLE SECC. Y CONSIG.
H302 - GLM 802302



SET PLATAFORMA
c/ACOMETIDA AEREA H490 - 802490
PLANO DE MONTAJE - DOBLE SECC.

DOCUMENTACION DE REFERENCIACION:

GIP-XXPL-LM-TC-0491 H491
GIP-XXPL-LM-TC-0300 H300
GIP-XXPL-LM-TC-0500 H500

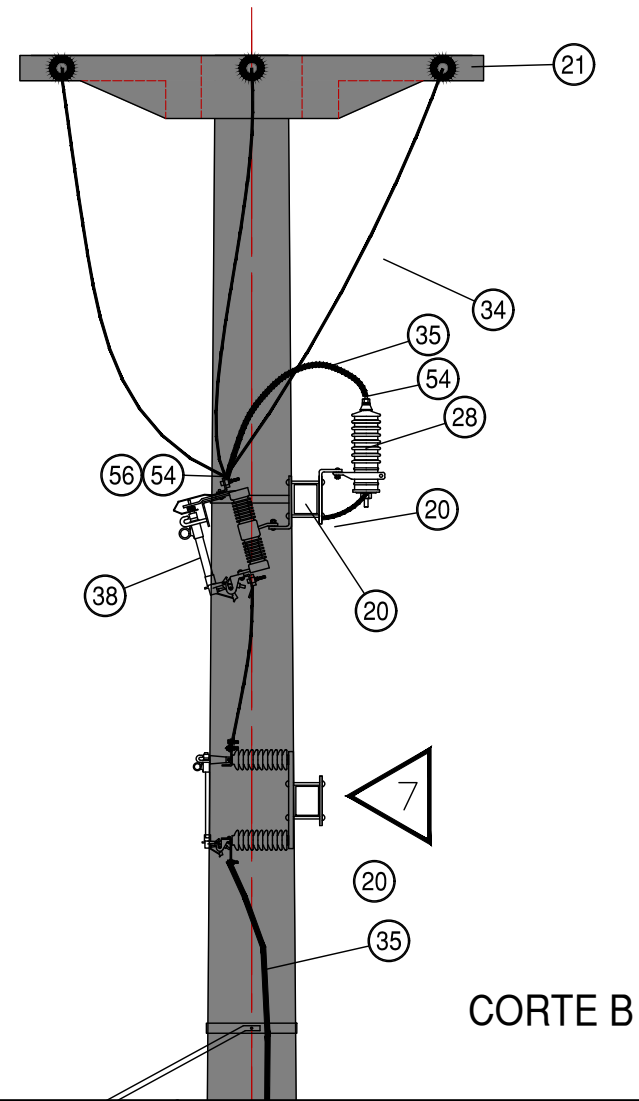
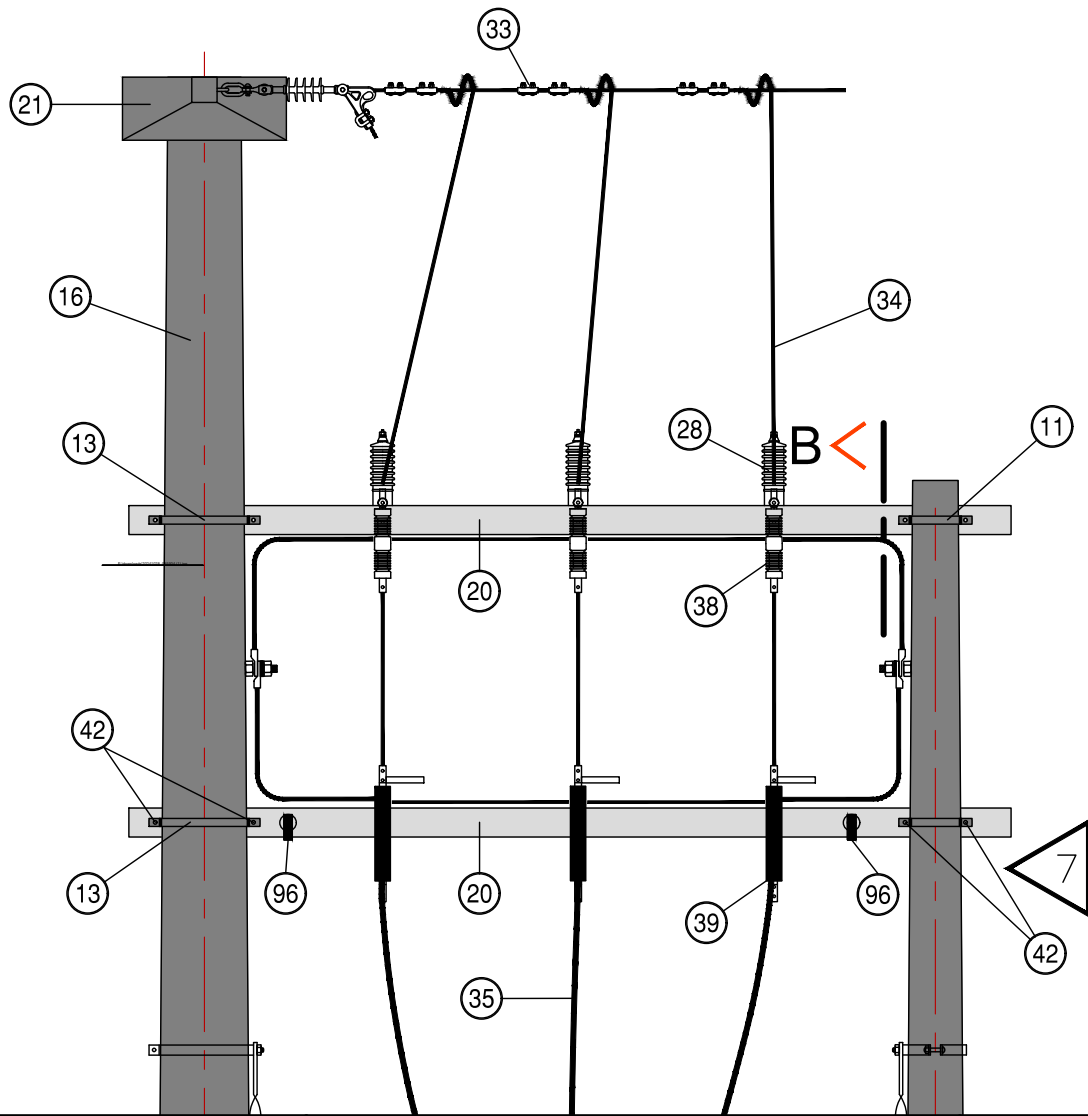
PLANO N°:

GIP XXPL LM TC 0490 5
SECTOR TIPO DOC ESP. SUBESP. NUMERO REVISION

FECHA: 10/04/26

ESCALA : S/E

HOJA 8 DE 13



SET PLATAFORMA
 c/ACOMETIDA AEREA H490 - 802490
 PLANO DE MONTAJE - DOBLE SECC.

DOCUMENTACION DE REFERENCIACION:

GIP-XXPL-LM-TC-0491 H491
 GIP-XXPL-LM-TC-0300 H300
 GIP-XXPL-LM-TC-0500 H500

PLANO N°:

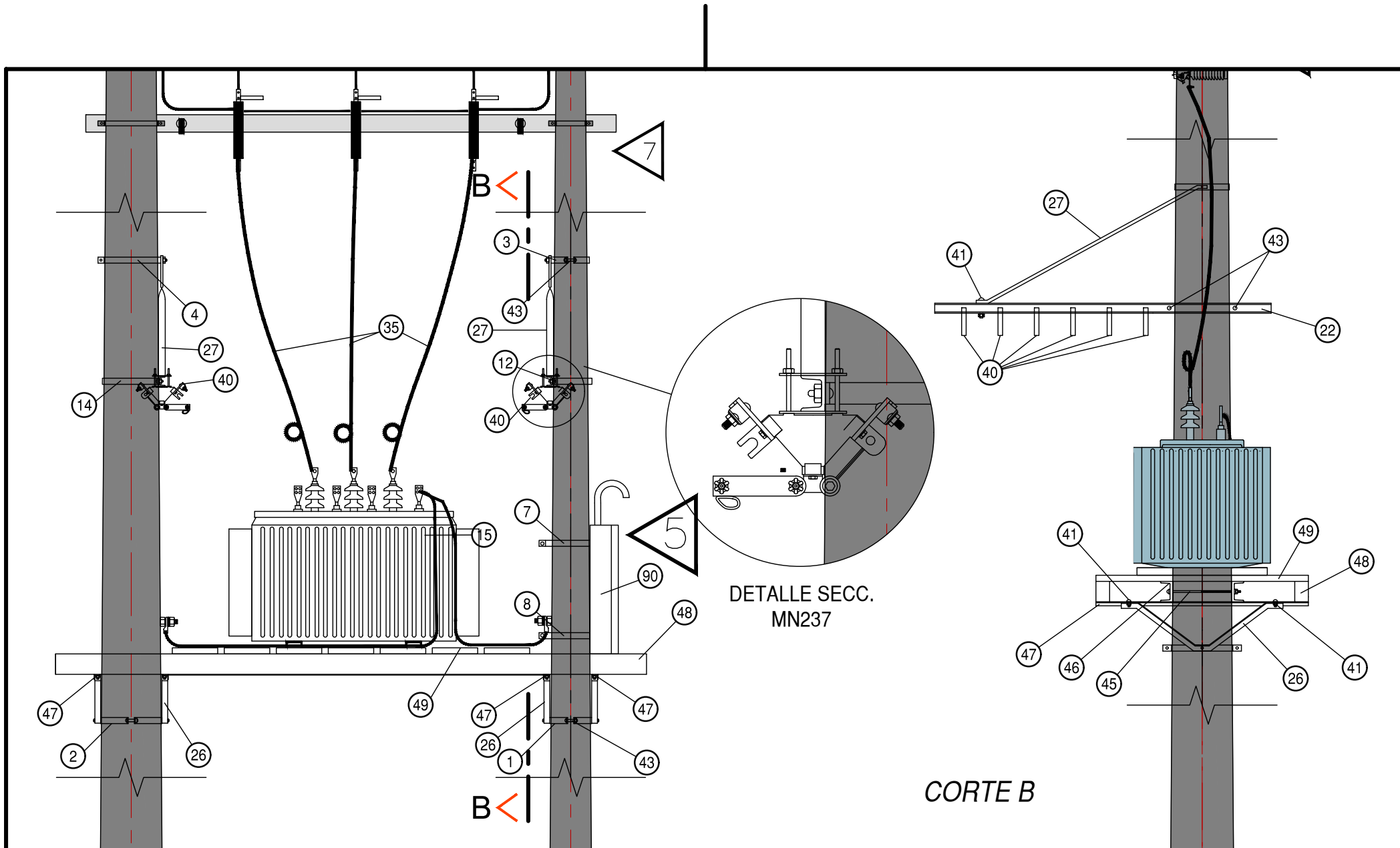
GIP XXPL LM TC 0490 5

SECTOR TIPO DOC ESP. SUBESP. NUMERO REVISION

FECHA: 10/04/26

ESCALA : S/E

HOJA 9 DE 13



SET PLATAFORMA
 c/ACOMETIDA AEREA H490 - 802490
 PLANO DE MONTAJE - DOBLE SECC.

DOCUMENTACION DE REFERENCIACION:

GIP-XXPL-LM-TC-0491 H491
 GIP-XXPL-LM-TC-0300 H300
 GIP-XXPL-LM-TC-0500 H500

PLANO N°:

GIP XXPL LM TC 0490 5

SECTOR TIPO DOC ESP. SUBESP. NUMERO REVISION

FECHA: 10/04/26

ESCALA : S/E

HOJA 10 DE 13



SET PLATAFORMA
c/ACOMETIDA AEREA H490 – 802490
LISTA DE MATERIALES

IT	CODIGO	DESCRIPCION	UM	CANT.	PLANO	OBS.
	MATERIAL				TC	
1	2708	ABRAZADERA CALF B-25	u	1	LB-702	(2)
2	2794	ABRAZADERA CALF B-41	u	1	LB-702	(1)
3	2568	ABRAZADERA CALF C-23	u	1	LB-703	(2)
4	2740	ABRAZADERA CALF C-35	u	1	LB-703	(1)
7	2733	ABRAZADERA CALF U-25	u	1	LB-710	(2)
8	2726	ABRAZADERA CALF U-27	u	1	LB-710	(2)
11	2718	ABRAZADERA CALF U-19	u	2	LB-710	(2)
12	2725	ABRAZADERA CALF U-23	u	1	LB-710	(2)
13	2800	ABRAZADERA CALF U/3-33	u	2	LB-710	(1)
14	2762	ABRAZADERA CALF U-37	u	1	LB-710	(1)
15	SIN CODIGO	TRANSFORMADOR DE DISTRIBUCION DE LLENADO INTEGRAL	u	1		
16	SIN CODIGO	COLUMNA DE MT (SEGÚN PROYECTO)	u	1		
17	3601	COLUMNA HA 10/300/3	u	1		
20	3613	CRUCETA MADERA MN 122	u	1		
21	SIN CODIGO	CRUCETA CENTRAL DE Hº Aº (SEGÚN PROYECTO)	u	1		
22	2648	CRUCETA VELA P/SOPORTES MN 115	u	2		
26	2587	BRAZO DOBLE MN 43	u	4		
27	2589	BRAZO MN 45	u	2		
28	3303	DESCARGADOR 15 KV-MCOV=12,7 KV NORMA IEC 99-4/91	u	3		
31	2582	ARANDELA MN30	u	40		
32	2583	ARANDELA MN31	u	30		
33	545	MORSETO AL/AL 16X120 16X95(TIPO BRONAL MODELO M2-2/1E)	u	6		
34	215	CONDUCTOR DESNUDO DE ALAL 1 X 70 MM2., FORMACION 19 X 2,15 MM. NORMA IRAM 2212.	mts	8		
35		COND.PREEN.1,1 KV AL 1X50 mm2 NORMA IRAM 2263	mts	12		(4)
36	254	COND.PREEN.1,1 KV AL 3X95+1X50+1x25 NORMA IRAM 2263	mts	60		
38	3805	SECC.FUSIBL MN 241 XS POLIMERICO (VERSION LARGO) 100 AMP. NORMAS ANSI C 37.41, C 37.42 E IRAM 2211.	u	3		
40	3425	SECCIONADOR FUSIBLE MN 237 CON MORCETOS DE CONEXIÓN	u	12		Mínimo
41	2608	BULON MN 48	u	10		
42	2594	BULON MN 50	u	12		
43	2603	BULON MN 60	u	33		
44	2685	TILLA MN 511	u	2		
45	2687	TILLA MN 513	u	2		
46	848	HIERRO UPN 14 X 3,40 MTS	u	2		
47	821	HIERRO ANGULO MED: 1/4" X 3" X 1.40 MT	u	4		
48	3630	TIRANTE DE LAPACHO DE 3" X 5 1/2" x 3,4 mts	u	2		
49	3629	TABLA PARA PISO PLATAFORMA AEREA - 1 1/2" x 12" x 1,4 mts	u	8		
54	627	TERMINAL ALUMINIO 50 MM2	u	9		
56	628	TERMINAL ALUMINIO 70 MM2	u	9		
62	2237	SOGA CORDON TRENZADO 3 MM	mts	70		
63	1950	CLAVO ACERADO 3" PUNTA PARIS	Kg	0,5		
64	1327	CINTA AISLADORA PLASTICA	u	4		
65	1932	ANTIFROSTO -ACELERANTE DE FRAGUE Y ANTICONGELANTE P/HORMIGO	u	0,5		
66	1855	ARENA DE RIO	u	0,25		
70	802302	MATERIALES DOBLE SECCIONAMIENTO Y CONSIGNACION (VER HOJA 12)	Glb.	1	H302	(3)
80	802300	SISTEMA PAT	Glb.	1	H300	
90	802491	GABINETE DE AP - REDES AEREAS EQUIPADO	Glb.	1	H491	

- (1) La medida de la abrazadera es de acuerdo al diametro de la columna de Hº Aº, las medidas de este documento corresponde a una Estructura de 12/900/3
- (2) La medida de la abrazadera es para una columna de Hº Aº de 10/300/3
- (3) Cantidad para cuando la SET lleva doble seccionamiento en MT.
- (4) Se utilizará el conductor Neutro/Portante 1x50mm2 del Preensamblado 3x95/50 mm2

DOCUMENTACION DE REFERENCIACION:

GIP-XXPL-LM-TC-0491 H491 Gabinete de AP Redes Aéreas
GIP-XXPL-LM-TC-0300 H300 PAT SET Plataforma
GIP-XXPL-LM-TC-0500 H500 Gabinete con interruptor en SET

PLANO N°:

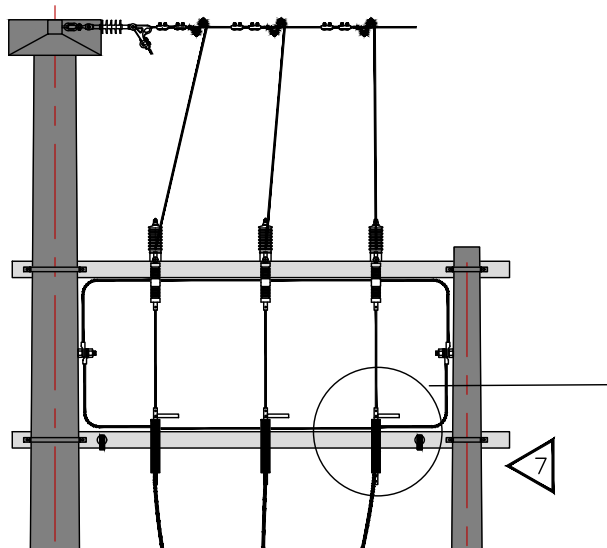
GIP XXPL LM ET 0490 4
SECTOR TIPO DOC ESP. SUBESP. NUMERO REVISION

OBRA N°:

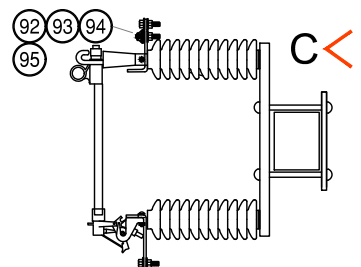
FECHA: 06/03/26

ESCALA : S/E

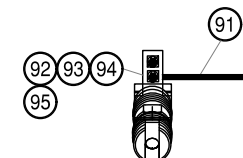
HOJA 11 DE 12



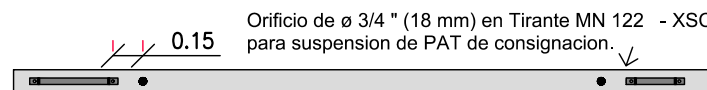
DETALLE
PUNTO CONSIGNACION



VISTA C



NOTA: Para la barra de consignación (91), cortar tres tramos de 15 cm de una JABALINA de $\varnothing \frac{1}{2}$ ".
Los orificios de la placa de soporte de los XSC deberán adecuarse a un diámetro de 15 mm.



SISTEMA PARA CONSIGNACION Y DOBLE SECCIONAMIENTO (Cod. 802302)

IT	CODIGO	DESCRIPCION	UM	CANT.	OBS.
	MATERIAL				
91	2645	Jabalina Ac Cu 1/2"x2m. IRAM 2309. (150 mm)	u	0,3	(*)
92	564	TERMINAL A COMPRESION DE COBRE ESTAÑADO 120 mm2	u	3	
93	822	BULON ACERO, CADMIADO PASO FINO DE 1/2" X 2" GRADO 5.	u	3	
94	1521	TUERCA DE ACERO CADMIADA, PASO FINO MED: 1/2"NF.- GRADO 5		3	
95	2582	Arandela MN-30, de 30x13x2 mm. plana, construcción hierro galvanizado	u	12	
96	2513	BULON S1 - C/ MN-51 PARA PAT CONSIGNACION	u	2	
SISTEMA DOBLE SECCIONAMIENTO					
11	2718	ABRAZADERA CALF U-19	u	1	
13	2800	ABRAZADERA CALF U/3-33	u	1	
20	3613	CRUCETA MADERA MN 122	u	1	
39	3431	SECCIONADOR UNIPOLAR XS C/CUCH. NORNA CEI-129	u	3	
42	2594	BULON MN 50	u	4	

(*) JABALINA $\frac{1}{2}$ X 2 M, cortar tres tramos de 15 cm, para utilizar como barra de consignación.



SET PLATAFORMA
c/ACOMETIDA AEREA H490 - 802490
PLANO DE MONTAJE - DOBLE SECC.

DOCUMENTACION DE REFERENCIACION:

GIP-XXPL-LM-TC-0491 H491
GIP-XXPL-LM-TC-0300 H300
GIP-XXPL-LM-TC-0500 H500

PLANO N°:

GIP XXPL LM TC 0490 5
SECTOR TIPO DOC ESP. SUBESP. NUMERO REVISION

FECHA: 10/04/26

ESCALA : S/E

HOJA 12 DE 13

Barra de Consignación en XS-C



PAT de Seccionador Cuchilla XS-C



SET PLATAFORMA
c/ACOMETIDA AEREA H490 - 802490
ANEXO FOTOGRAFICO

DOCUMENTACION DE REFERENCIACION:

GIP-XXPL-LM-TC-0491 H491
GIP-XXPL-LM-TC-0300 H300
GIP-XXPL-LM-TC-0500 H500

PLANO N°:

GIP XXPL LM TC 0490 5
SECTOR TIPO DOC ESP. SUBESP. NUMERO REVISION

FECHA: 10/04/26

ESCALA : S/E

HOJA 13 DE 13