



Planos constructivos – Cód 3780
LAMT 13,2kV – Retencion Simple 13-R4800 – Cruceta central
Estructura 13/R4800/P – Elenco y referencias

HOJA	CONTENIDO	CÓDIGO GLM
1	Elenco.	
2	Estructura – dimensiones – bloquetes PAT columna.	----
3	Cruceta – dimensiones – Esfuerzos – bloquetes PAT.	----
4	Detalle de bloquete de toma de tierra	----

Referencias

- ① Caño de Ho Go Ø 25.4 mm soldado a la barra de Ø10mm de P.A.T.
- ② Bloquete de puesta a tierra Rosca Witworth de 1/2".
- ③ Gancho de amarre de H°G° Ø 19 mm soldado a la barra de Ø 10mm de P.A.T.

Nota 1: los bloquetes de PAT estarán vinculados a la barra de Ø10mm de puesta a tierra según IRAM 1585.

Nota 2: El fabricante deberá dejar ganchos de izaje en la mensula, correctamente dimensionados y posicionados, para soportar el peso propio más las cargas dinámicas de las maniobras de izado.

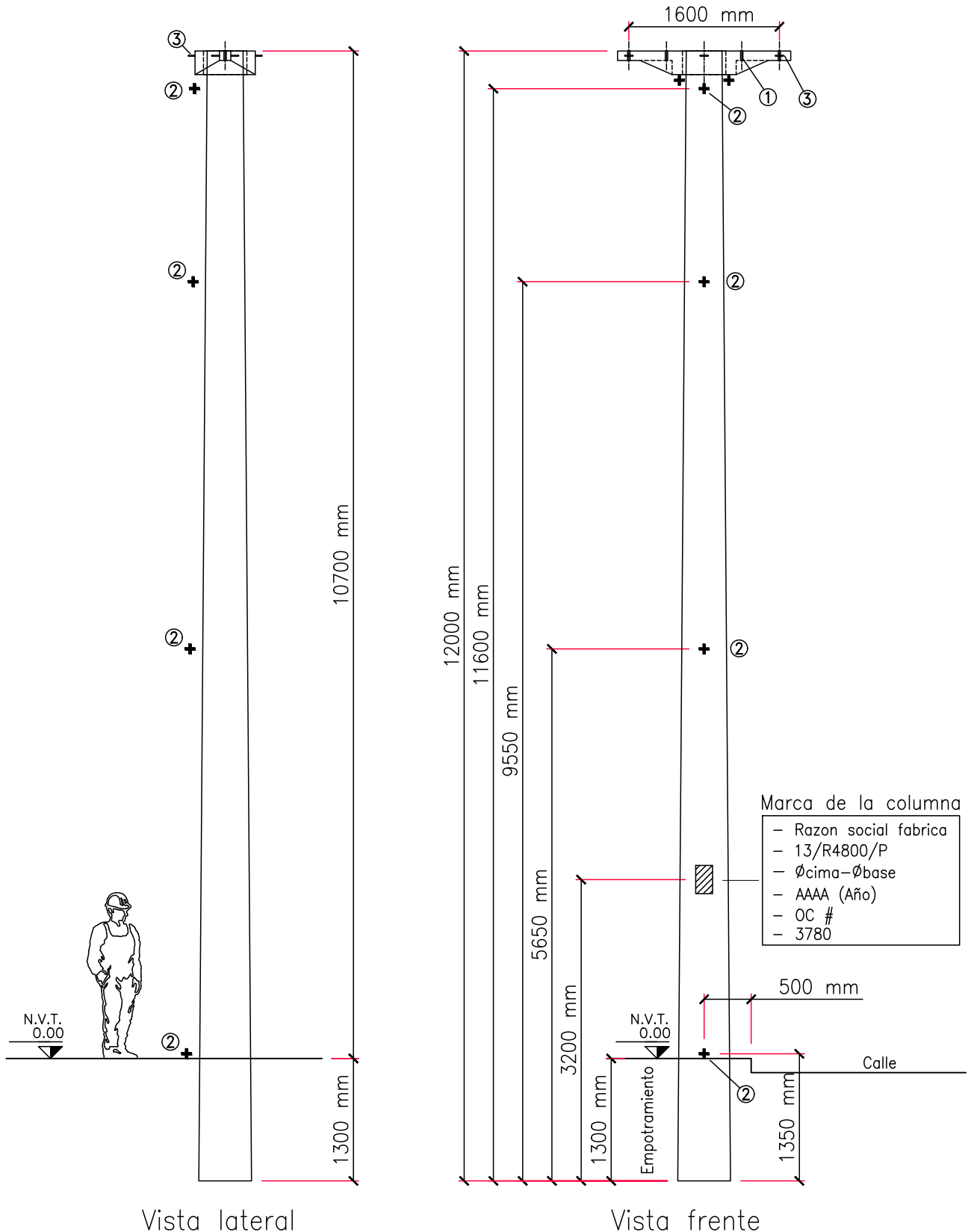
N.V.N.: Nivel de Vereda Terminado

✦ Bloquete PAT (IRAM 1585)

Designación de la estructura

N: N° columnas.
H: Altura total de la columna expresada en m.
R: Rotura
cccc: Carga de rotura expresada en kg.
P: Pretensado.
T: Columna solicitada reforzada a la torsión.
NxH/Rcccc/P/T

Revisión		02	
Ejecutó:	Revisó:	Aprobó:	
--	--	--	
FIRMA	FIRMA	FIRMA	
Fecha: --/--/--	Fecha: --/--/--	Fecha: --/--/--	
Revisión		01	
Ejecutó:	Revisó:	Aprobó:	
GIP - GEB	GD - MDS	GIP - NR	
FIRMA	FIRMA	FIRMA	
Fecha: 07/07/25	Fecha: 07/07/25	Fecha: 07/07/25	
DOCUMENTACION DE REFERENCIACION: IRAM 1605 – Postes horm. pretens. IRAM 1585 – Elementos estruct. IRAM 1720 – Ménsulas y crucetas de hormigón. GIP-PDTG-CI-MT-0116		PLANO N°: GIP XXPL CI MT 0116 01 SECTOR TIPO DOC ESP. SUBESP. NUMERO REVISION	
OBRA N°:	FECHA: 07/07/25	ESCALA : S/E	HOJA 01 DE 04



Marca de la columna

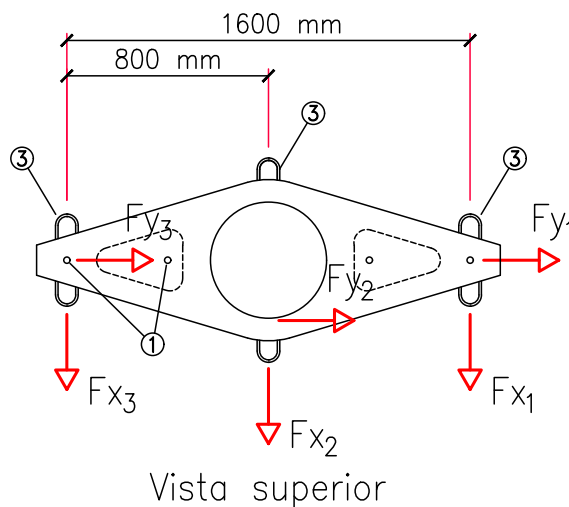
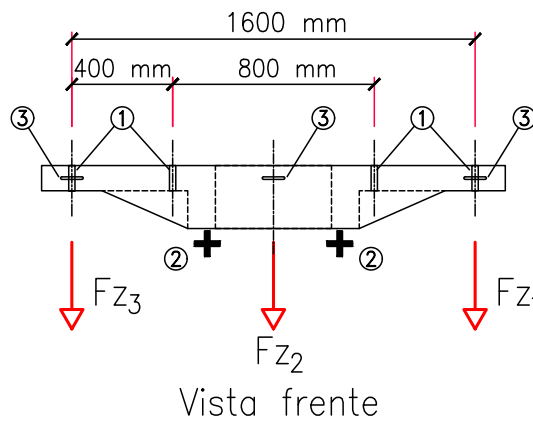
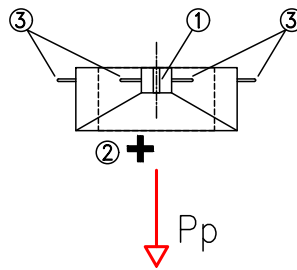
- Razon social fabrica
- 13/R4800/P
- Øcima-Øbase
- AAAA (Año)
- OC #
- 3780

DOCUMENTACION DE REFERENCIACION:
 IRAM 1605 - Postes horm. pretens.
 IRAM 1585 - Elementos estruct.
 IRAM 1720 - Ménsulas y crucetas de hormigón.
 GIP-PDTG-CI-MT-0116

PLANO N°:
 GIP XXPL CI MT 0116 01
 SECTOR TIPO DOC ESP. SUBESP. NUMERO REVISION

ESFUERZOS SOBRE LA MENSULA

- $F_{x1}=F_{x2}=F_{x3}$ (carga longitudinal)= 1000daN x 3(CS)
- $F_{y1}=F_{y2}=F_{y3}$ (carga transversal)= 600daN x 3(CS)
- $F_{z1}=F_{z2}=F_{z3}$ (carga vertical)= 150daN x 3(CS)
- CI (carga de izaje)= (segun diseño) x3(CS)
- Pp (peso propio) = (segun diseño) x3CS
- CS: Coeficiente de seguridad



DOCUMENTACION DE REFERENCIACION:

IRAM 1605 - Postes horm. pretens.
 IRAM 1585 - Elementos estruct.
 IRAM 1720 - Ménsulas y crucetas de hormigón.
 GIP-PDTG-CI-MT-0116

PLANO N°:

GIP XXPL CI MT 0116 01
 SECTOR TIPO DOC ESP. SUBESP. NUMERO REVISION

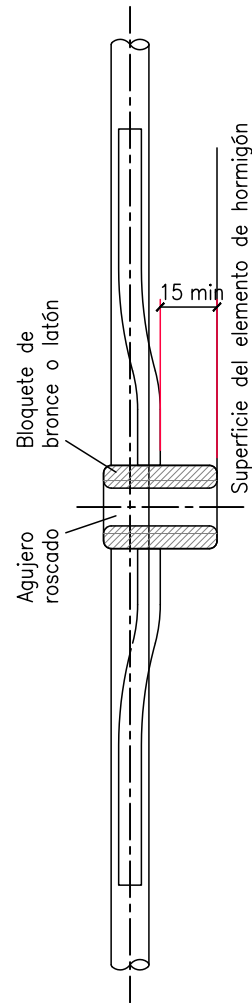
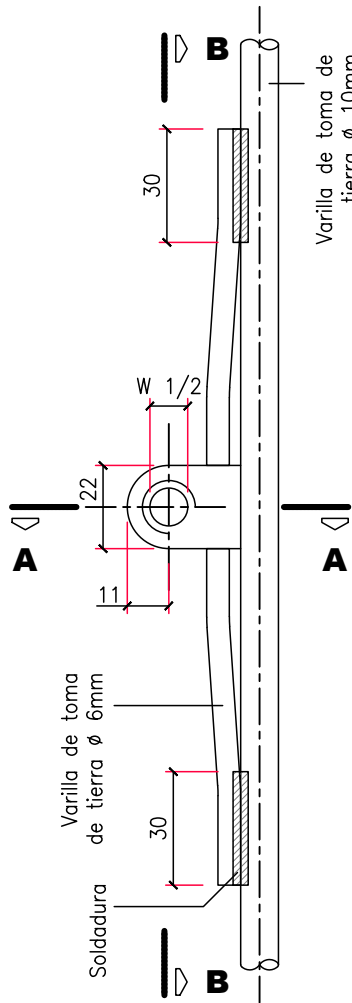
OBRA N°:

FECHA: 07/07/25

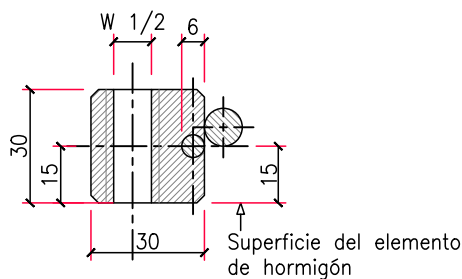
ESCALA : 1:30

HOJA 03 DE 04

BLOQUETE DE TOMA DE TIERRA LATERAL CON VARILLA



CORTE B-B



CORTE A-A

DOCUMENTACION DE REFERENCIACION:

IRAM 1605 – Postes horm. pretens.
 IRAM 1585 – Elementos estruct.
 IRAM 1720 – Ménsulas y crucetas de hormigón.
 GIP-PDTG-CI-MT-0116

PLANO N°:

GIP XXPL CI MT 0116 01
 SECTOR TIPO DOC ESP. SUBESP. NUMERO REVISION

OBRA N°:

FECHA: 07/07/25

ESCALA : 1:2

HOJA 04 DE 04