



HOJA	CONTENIDO
1	Elenco.
2	Estructura – dimensiones – bloquetes PAT columna.
3	Cruceta – dimensiones – Esfuerzos – bloquetes PAT.
4	Detalle de bloquete de toma de tierra

### Referencias

- ① Caño de Ho Go Ø 25.4 mm soldado a la barra de Ø10mm de P.A.T.
- ② Bloquete de puesta a tierra Rosca Witworth de 1/2".

Nota 1: los bloquetes de PAT estarán vinculados a la barra de Ø10mm de puesta a tierra según IRAM 1585.

Nota 2: El fabricante deberá dejar ganchos de izaje en la mensula, correctamente dimensionados y posicionados, para soportar el peso propio más las cargas dinámicas de las maniobras de izado.

N.V.T.: Nivel de Vereda Terminado

✚ Bloquete PAT (IRAM 1585)

### Designación de la estructura

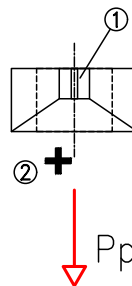
N: N° columnas.  
H: Altura total de la columna expresada en m.  
R: Rotura  
cccc: Carga de rotura expresada en kg.  
P: Pretensado.  
T: Columna solicitada reforzada a la torsión.  
NxH/Rcccc/P/T

Revisión		02	
Ejecutó:	Revisó:	Aprobó:	
--	--	--	
FIRMA	FIRMA	FIRMA	
Fecha: --/--/--	Fecha: --/--/--	Fecha: --/--/--	
Revisión		01	
Ejecutó:	Revisó:	Aprobó:	
GIP - GEB	GD - MDS	GIP - NR	
FIRMA	FIRMA	FIRMA	
Fecha: 07/07/25	Fecha: 07/07/25	Fecha: 07/07/25	
DOCUMENTACION DE REFERENCIACION: IRAM 1605 – Postes horm. pretens. IRAM 1585 – Elementos estruct. IRAM 1720 – Ménsulas y cruceetas de hormigón. GIP-PDTG-CI-MT-0100		PLANO N°: GIP XXPL CI MT 0100 01 SECTOR TIPO DOC ESP. SUBESP. NUMERO REVISION	
OBRA N°:	FECHA: 07/07/25	ESCALA : S/E	HOJA 01 DE 04

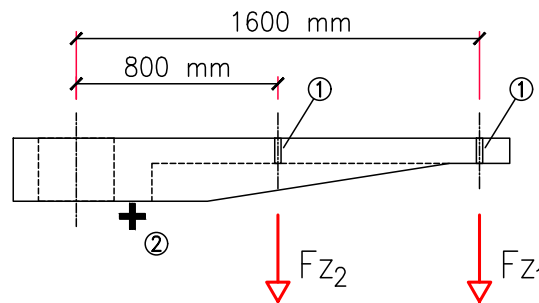


ESFUERZOS SOBRE LA MENSULA

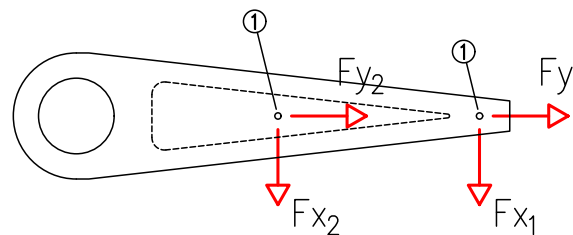
- $F_{x1}=F_{x2}$  (carga longitudinal)= 1000daN x 3(CS)
- $F_{y1}=F_{y2}$  (carga transversal)= 200daN x 3(CS)
- $F_{z1}=F_{z2}$  (carga vertical)= 150daN x 3(CS)
- CI (carga de izaje)= (segun diseño) x3(CS)
- Pp (peso propio) = (segun diseño) x3(CS)
- CS: Coeficiente de seguridad



Vista lateral



Vista frente



Vista superior

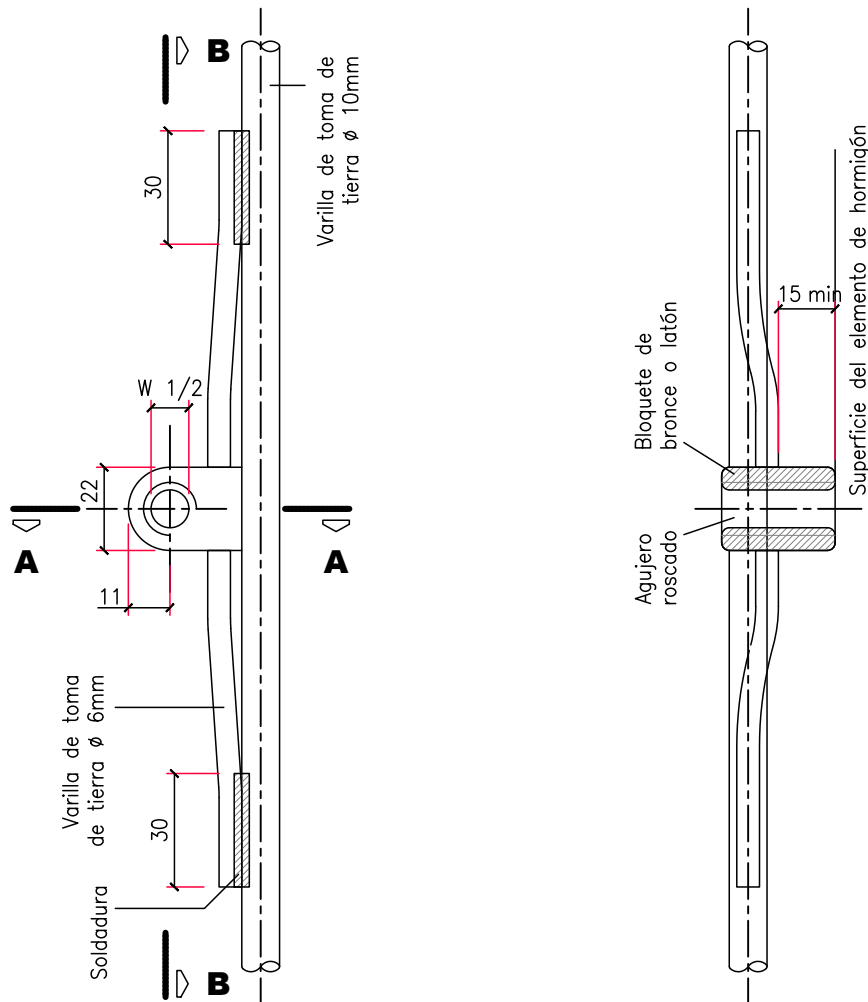
DOCUMENTACION DE REFERENCIACION:

IRAM 1605 – Postes horm. pretens.  
 IRAM 1585 – Elementos estruct.  
 IRAM 1720 – Ménsulas y cruceetas de hormigón.  
 GIP-PDTG-CI-MT-0100

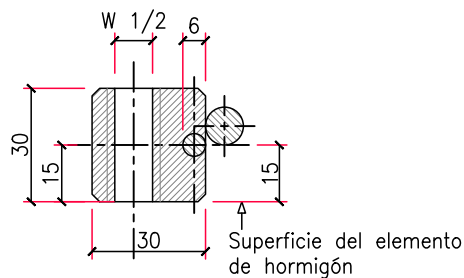
PLANO N°:

GIP XXPL CI MT 0100 01  
 SECTOR TIPO DOC ESP. SUBESP. NUMERO REVISION

BLOQUETE DE TOMA DE TIERRA LATERAL CON VARILLA



CORTE B-B



CORTE A-A

DOCUMENTACION DE REFERENCIACION:

IRAM 1605 – Postes horm. pretens.  
 IRAM 1585 – Elementos estruct.  
 IRAM 1720 – Ménsulas y cruceetas de hormigón.  
 GIP-PDTG-CI-MT-0100

PLANO N°:

GIP XXPL CI MT 0100 01  
 SECTOR TIPO DOC ESP. SUBESP. NUMERO REVISION

OBRA N°:

FECHA: 07/07/25

ESCALA : 1:2

HOJA 04 DE 04