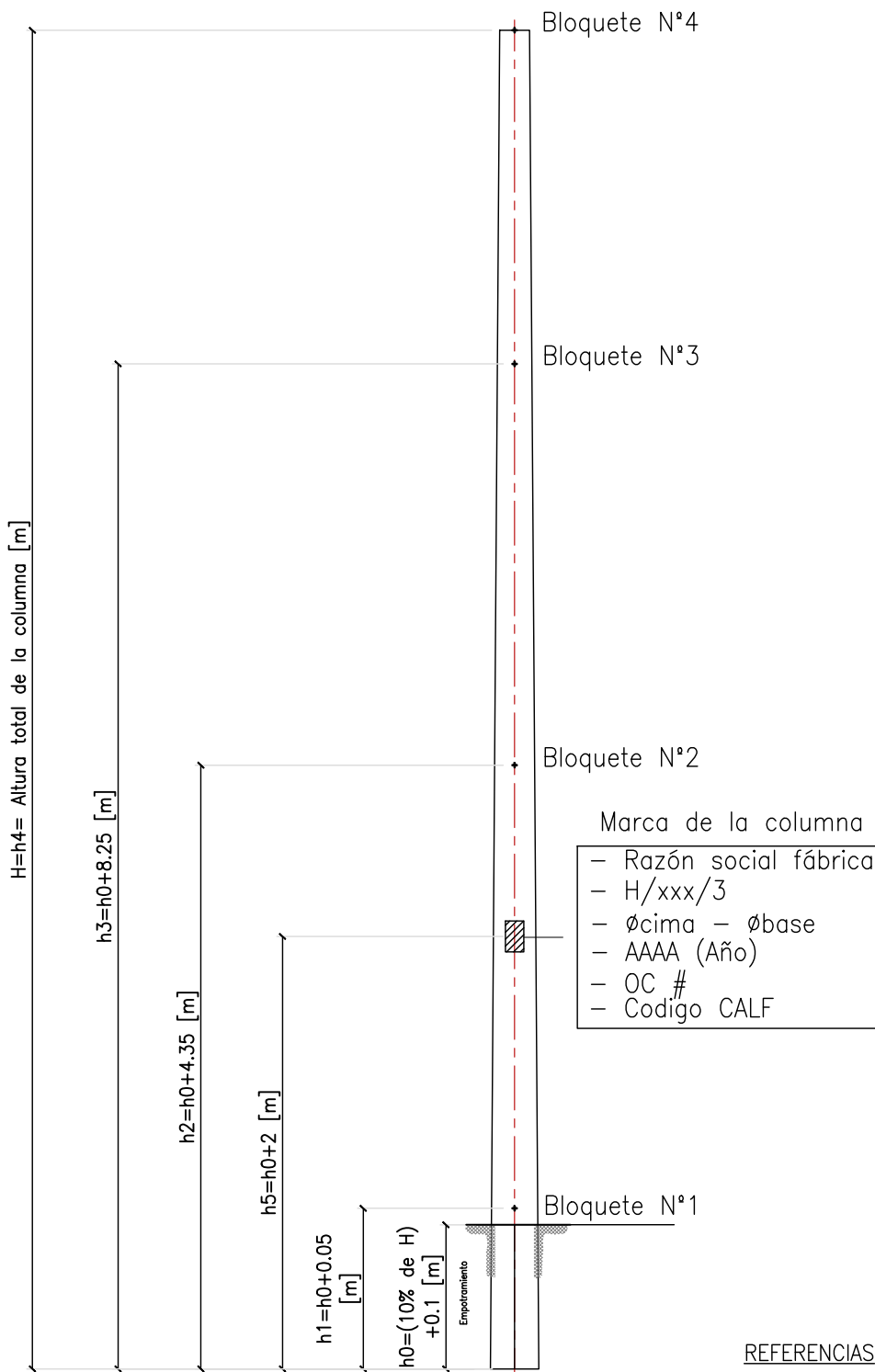


NOTA
La varilla de toma de tierra que vincula los bloquetes deberá ser una barra lisa de acero 1010, según IRAM-IAS U 500-600, de diámetro mayor o igual a 10mm (IRAM 1585).



REFERENCIAS

♣ Bloquete PAT (IRAM 1585)

Altura total de la columna (H) [m]	Empotramiento (h0) [m]	Altura de Bloquete N°1 (h1) [m]	Altura de Bloquete N°2 (h2) [m]	Altura de Bloquete N°3 (h3) [m]	Altura de Bloquete N°4 (h4) [m]	Altura de leyenda (h5) [m]
11,00	1,20	1,25	5,55	9,45	11,00	3,20
12,00	1,30	1,35	5,65	9,55	12,00	3,30
13,00	1,40	1,45	5,75	9,65	13,00	3,40
14,00	1,50	1,55	5,85	9,75	14,00	3,50

DOCUMENTACION DE REFERENCIACION:
GIP-XXPL-CI-MT-0001

PLANO N°:

GIP XXPL CI MT 0005 00
SECTOR TIPO DOC ESP. SUBESP. NUMERO REVISION

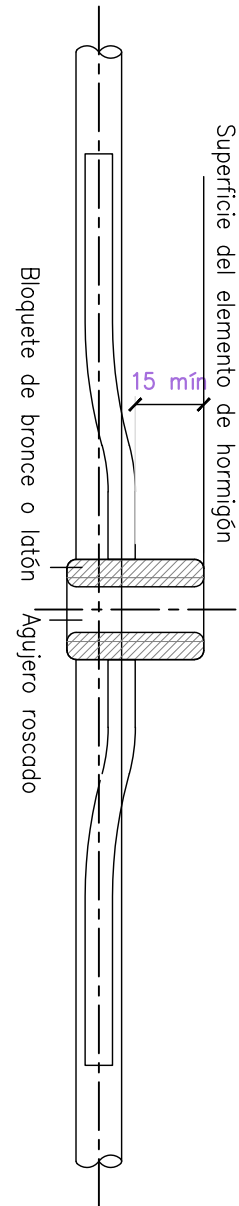
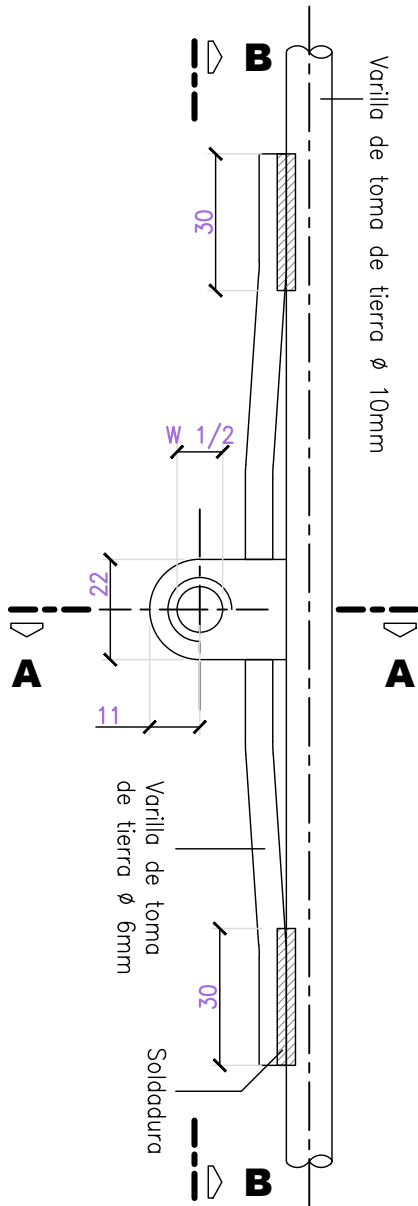
OBRA N°:

FECHA: 10/2024

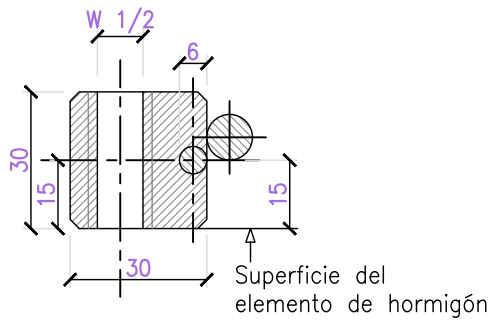
ESCALA : S/E

HOJA 1 DE 2

BLOQUETE DE TOMA DE TIERRA LATERAL CON VARILLA



CORTE B-B



CORTE A-A

DOCUMENTACION DE REFERENCIACION:
GIP-XXPL-CI-MT-0001

PLANO N°:

GIP	XXPL	CI	MT	0005	00
SECTOR	TIPO	DOC	ESP.	SUBESP.	NUMERO REVISION

OBRA N°:

FECHA: 10/2024

ESCALA : S/E

HOJA 2 DE 2