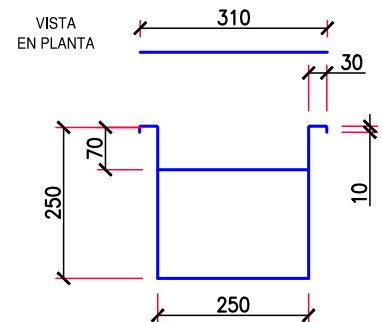
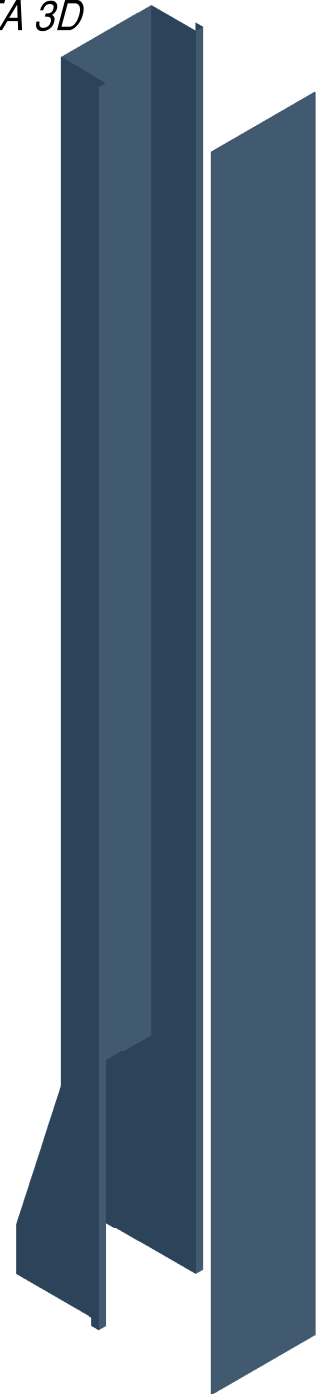


VISTA 3D



DOCUMENTACION DE REFERENCIACION:

PLANO N°:

GIP XXPL LM MT 0002 02

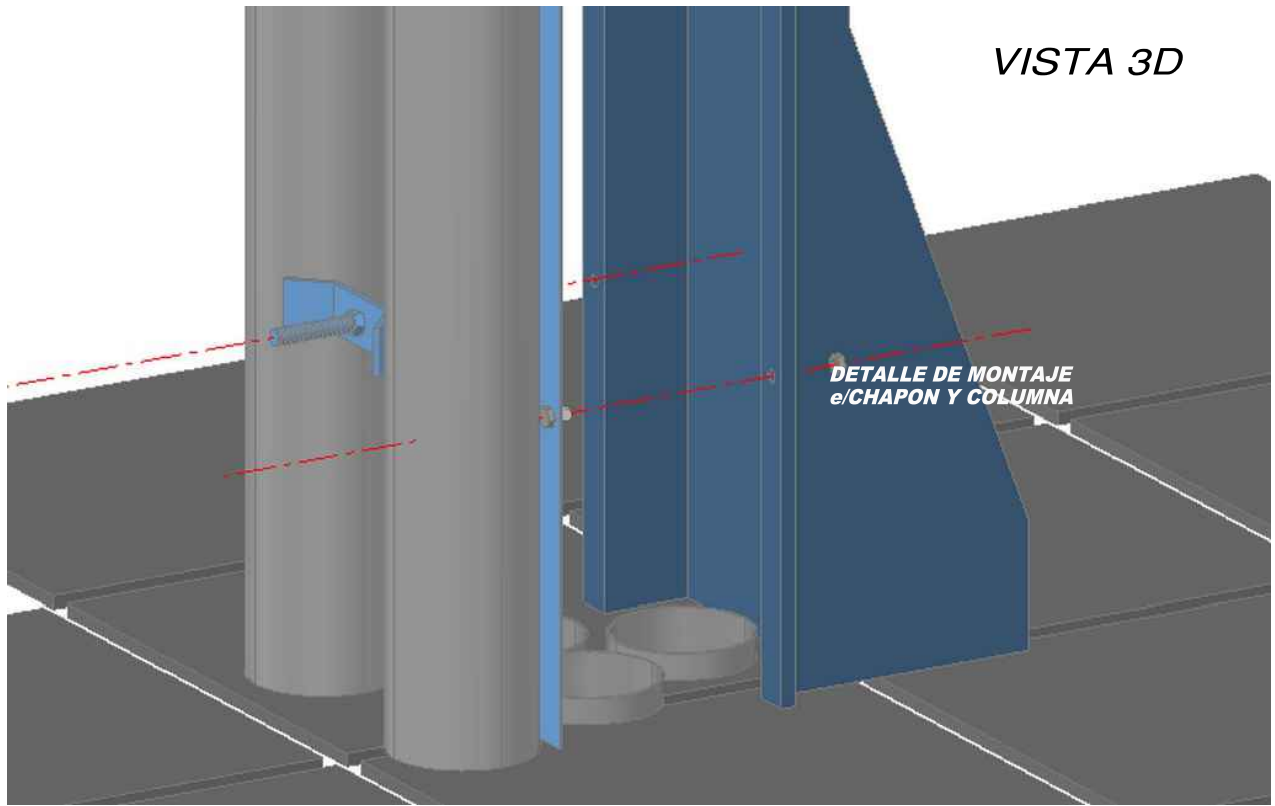
SECTOR TIPO DOC ESP. SUBESP. NUMERO REVISION

OBRA N°:

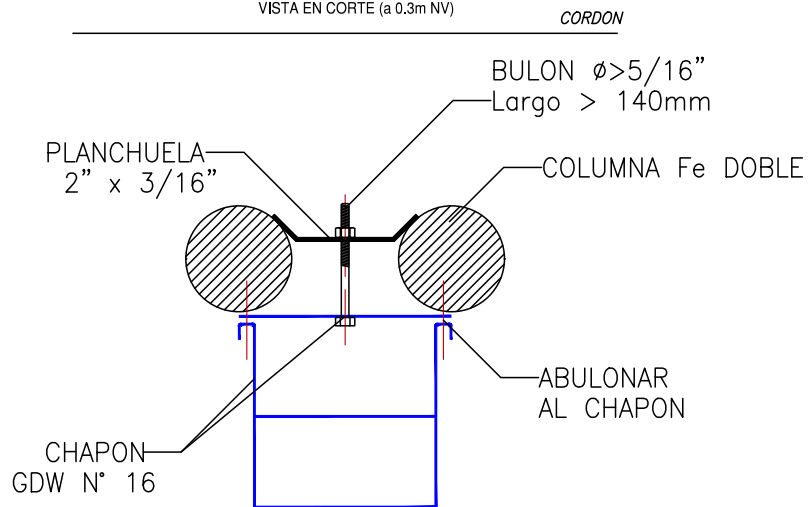
FECHA:

ESCALA : S/E

HOJA 1 DE 2



DETALLE DE MONTAJE Y ARMADO
 e/CHAPON Y PLANCHUELA
 VISTA EN CORTE (a 0.3m NV)



DOCUMENTACION DE REFERENCIACION:

PLANO N°:

ESC:1:12,5

GIP XXPL LM MT 0002 02
 SECTOR TIPO DOC ESP. SUBESP. NUMERO REVISION

OBRA N°:

FECHA:

ESCALA : S/E

HOJA 2 DE 2