

JUEGO DE BARRAS COLECTORAS (R-S-T) DE COBRE ESTAÑADO APTAS PARA IN:1600A, ICC: 30KA (ACOMETIDA ESCALONADA), BARRA DE NEUTRO DE COBRE ESTAÑADO Y BARRA DE PUESTA A TIERRA

4 INTERRUPTORES AUTOMÁTICOS 3 X 400A CON RELE ELECTRONICO

1 INTERRUPTORES AUTOMÁTICOS 3 X 630A CON RELE ELECTRONICO

3 TRANSFORMADORES DE INTENSIDAD 1600/5 A 10 VA CLASE 0,5 SEGUN IRAM 2344-1

PLACA DE FIJACION DE FONDO CHAPA, ESP: 3.2MM CON TRATAMIENTO PINTURA EPOXI ESPESOR 70μ, COLOR GRIS RAL-7035.

PLACA FRONTAL DE PROTECCIÓN DE POLICARBONATO CON CALADOS PARA ACCIONAMIENTO DE INTERRUPTORES. CON ORIFICIOS PARA ACCEDER A MEDIR TENSION DE BARRA.

INCLUIDOS TODOS LOS ACCESORIOS DE CONEXIÓN.

ESPACIO UTILIZABLE DENTRO DEL GABINETE, MEDIDAS APROX: PROFUNDIDAD 220MM, ALTURA 700MM Y ANCHO 1090MM.

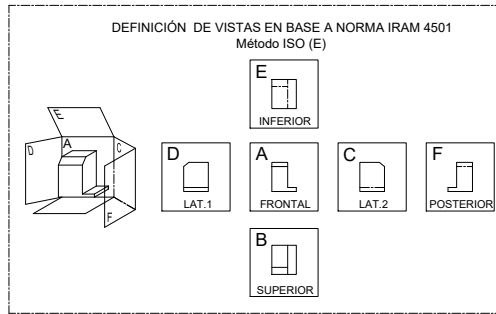


**GABINETE DE DISTRIBUCIÓN BAJA TENSIÓN**  
 Gabinete PRFV con 4 Interruptores Automáticos de 3x400 A  
 y 1 Interruptor de 3x630 A Código 75056

DOCUMENTACION DE REFERENCIACION:

PLANO N°:	GIP	XXPL	EM	TC	131	1
SECTOR TIPO DOC	ESP.	SUBESP.	NUMERO	REVISION		
OBRA N°:	FECHA: 10/12/25	ESCALA :	S/E	HOJA	1 DE	1

# GABINETE DE DISTRIBUCIÓN DE BAJA TENSIÓN



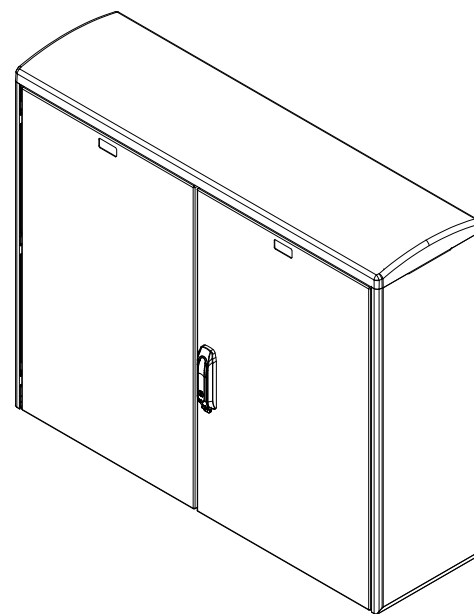
**Características:**

- \* Gabinete PRFV MODELO DC 254 1130x922x320mm
- \* Con soportera URTT3 para montaje de interruptores
- \* Subpanel abulonado con calado para accionamiento de interruptores
- \* Barra de neutro 60x10mm
- \* Acrílico transparente de protección

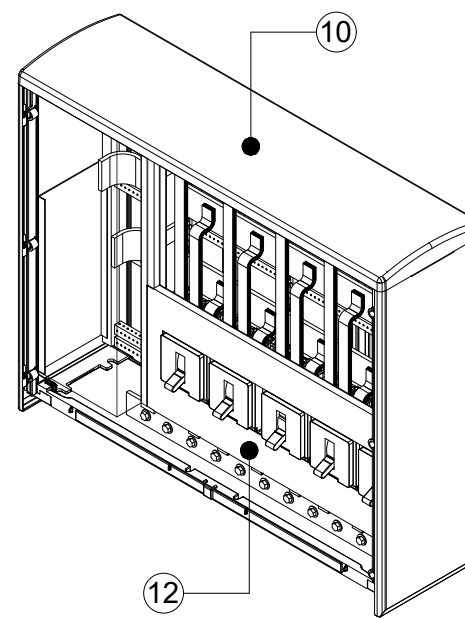
**NOTA:**

Los tornillos que fijan el panel de acrílico y el metálico con los soportes del gabinete deberán ser de cabeza de tipo philips.

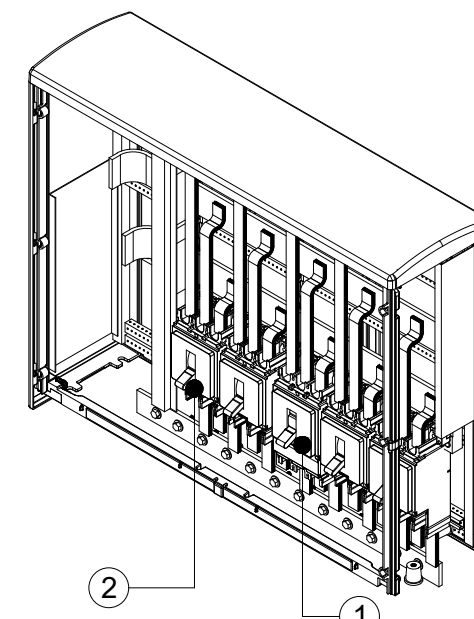
VISTA ISOMETRICA (Puertas cerradas)



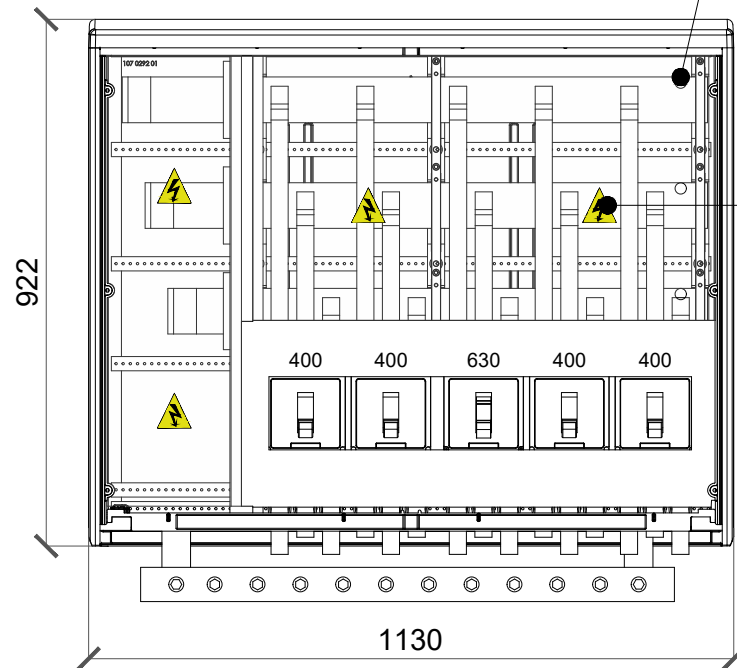
VISTA ISOMETRICA (Acrílico y subpanel)



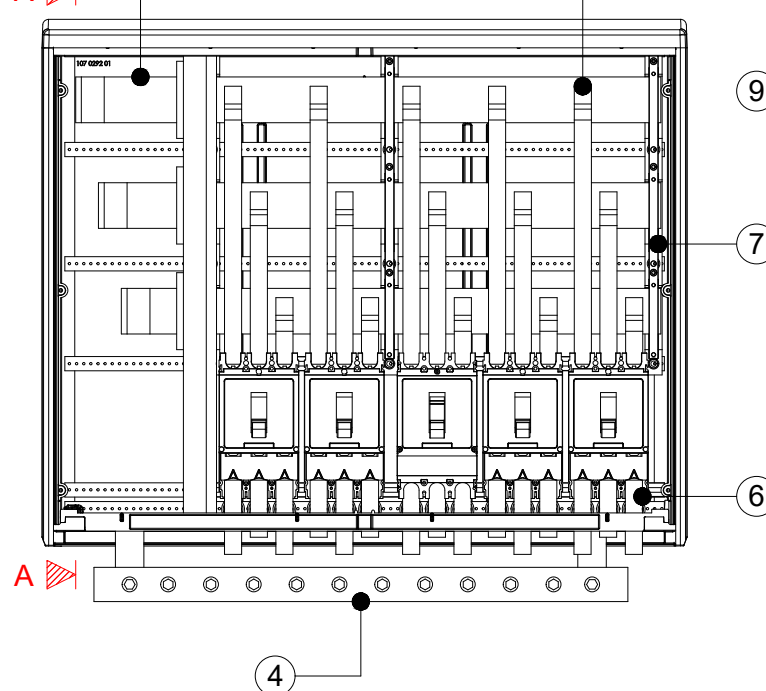
VISTA ISOMETRICA (Distribucion Interna)



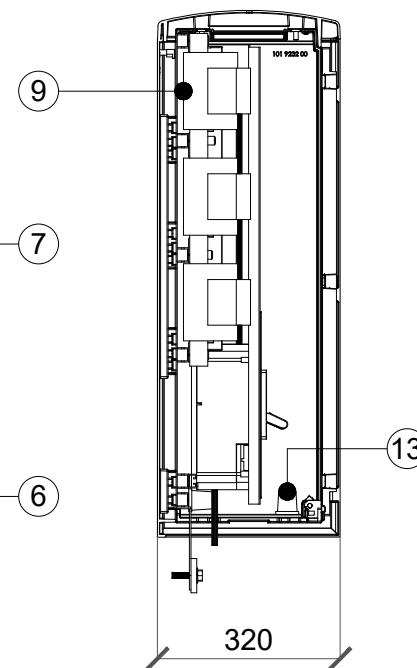
VISTA A - FRONTAL (Puerta Subpanel)



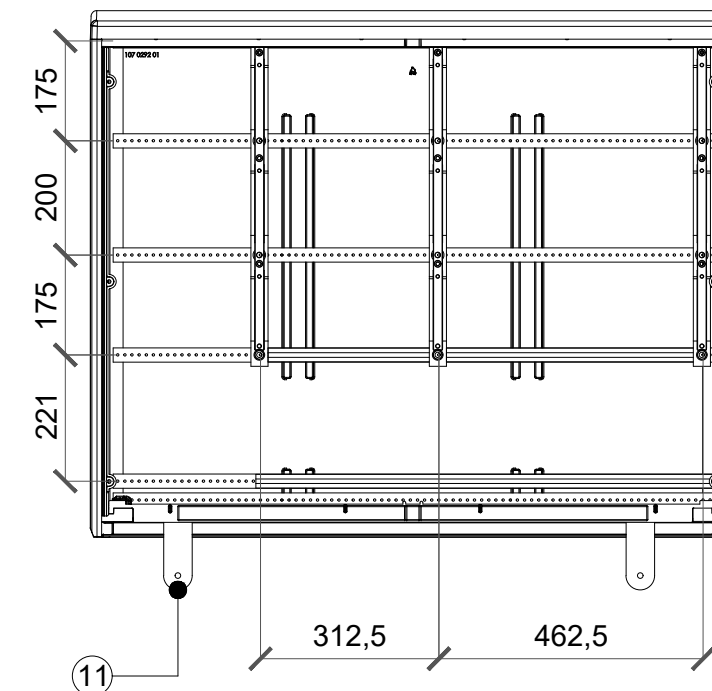
VISTA A - FRONTAL (Distribucion Interna)



CORTE A-A



VISTA A - FRONTAL (Perfileria Interna)



\*LISTADO DE MATERIALES EN HOJA 2

							ESQUEMA : TOPOGRAFICO	TITULO : GAB. DE DISTRIBUCIÓN BAJA TENSIÓN	CLIENTE :	N° TRAZABILIDAD: 24051-LD-TO-0000	
1	13/11/2025	CONFORME OBRA	A.F.	R.F.	N.G.	N.G.		N° OBRA: 24-051	PLANO N°: 24051-IE-TO-0002	FORMATO: A4 ESCALA: S/E HOJA: 1 DE 2	
REV.	FECHA	EMISION/MODIFICACION	DIB.	REVIS.	CONTR.	APROB.					

A  
B  
C  
D  
F  
G  
H  
I

A  
B  
C  
D  
F  
G  
H  
I

LISTADO DE MATERIALES

ITEM	DESCRIPCION	UN	MARCA	MODELO
1	Interruptor termomagnetico ComPacT 3P	1	Schneider	NSX 630F
2	Interruptores termomagneticos ComPacT 3P	4	Schneider	NSX 400N
3	Barras de potencia estañadas 80x10mm	3	NOLLMANN	***
4	Barra de neutro estañada 60x10mm	1	NOLLMANN	***
5	Barras flexibles 10x30x1	15	NOLLMANN	***
6	Barras estañadas 30x10mm	15	NOLLMANN	***
7	Aisladores cod. 01430	3	NOLLMANN	***
8	Acrilicos protectores	2	NOLLMANN	***
9	Trafos 1600/5A	3	NOLLMANN	***
10	Gabinete de PRFV	1	Emiter	DC 254
11	Soportes para barra de neutro	2	NOLLMANN	***
12	Puerta de subpanel abisagrada	1	NOLLMANN	***
13	Aislador para medición de tensión de barra de neutro	1	NOLLMANN	***

							ESQUEMA : TOPOGRAFICO	TITULO : GAB. DE DISTRIBUCIÓN BAJA TENSIÓN	CLIENTE :	N° TRAZABILIDAD: 24051-LD-TO-0000												
1	13/11/2025	CONFORME OBRA	A.F.	R.F.	N.G.	N.G.	<b>CONFORME OBRA</b>	N° OBRA: 24-051	PLANO N° : 24051-IE-TO-0002	<table border="1"> <tr> <td>FORMATO</td> <td>ESCALA</td> <td>HOJA</td> </tr> <tr> <td>A4</td> <td>S/E</td> <td>2</td> </tr> <tr> <td></td> <td></td> <td>DE</td> </tr> <tr> <td></td> <td></td> <td>2</td> </tr> </table>	FORMATO	ESCALA	HOJA	A4	S/E	2			DE			2
FORMATO	ESCALA	HOJA																				
A4	S/E	2																				
		DE																				
		2																				
REV.	FECHA	EMISION/MODIFICACION	DIB.	REVIS.	CONTR.	APROB.				<b>NÖLLMED</b>												