

REFERENCIAS:

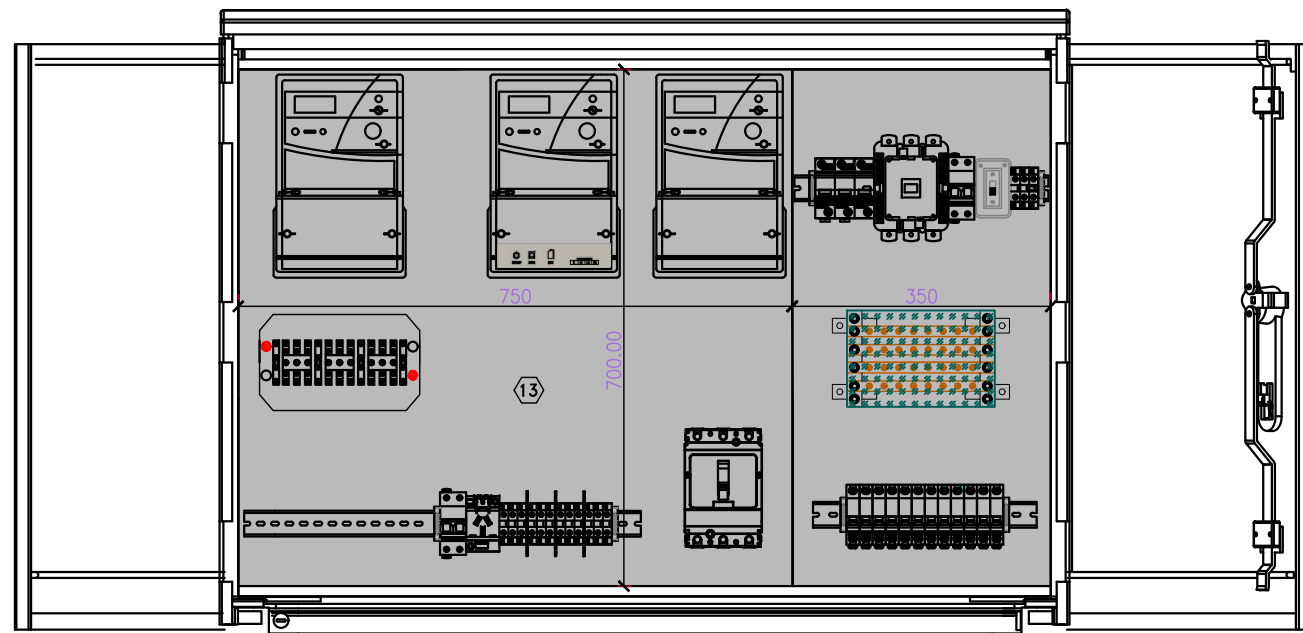
- | | | | |
|----|------------------------------------------------------------------------------|----|-------------------------------------------------------------------------------------------------------------------------------------------------------|
| 1 | INTERRUPTOR COMPACTO 3X125 A - 25 kA con accesorios p/conexión a terminales. | 12 | FOTOCONTROL DE 220 V Y 10 AMP CON BASE A INSTALAR FUERA DEL GABINETE |
| 2 | INT. TERMOMAGNÉTICO BIPOLAR 6 A - 10 KA bajo Norma 60947-2 | 13 | PLACA DE FIJACION DE FONDO CHAPA, 750x700x3,2 mm (ancho x alto x prof) CON TRATAMIENTO PINTURA, COLOR GRIS RAL-7035 |
| 3 | EXTREMO BORNERA PARA RIEL DIN | 14 | PLACA DE FIJACION DE FONDO CHAPA, 350x700x3,2 mm (ancho x alto x prof) CON TRATAMIENTO PINTURA, COLOR GRIS RAL-7035 |
| 4 | MEDIDOR TRIFÁSICO ELECTRÓNICO ALUMBRADO PÚBLICO (A Proveer por CALF) | 15 | TOMACORRIENTE 220 V - 10 A PARA RIEL DIN |
| 5 | CONTACTOR MONTERO 115 A - bobina 220 V. Mod. MC1L-110-21E-T3H5 | 16 | ENVOLVENTE DE MATERIAL SINTETICO SIN PEDESTAL DE DIMENSIONES 1115x850x320 mm o 1130x922x320 mm (anchoxaltoxprofundo). De Marcas Homologadas por CALF. |
| 6 | BORNERAS ZOLODA BPN-16 P/ cable 16 mm ² . | 17 | CONCENTRADOR MEDIDORES ELECTRONICOS (A Proveer por CALF) |
| 7 | INT. CONMUTADOR TRIPOLAR VEFBEN | 18 | REPARTIDOR TETRAPOLAR DE 160 A - 10 CONEXIONES CON PROTECCION CONTRA CONTACTOS INDIRECTOS MEIDANTE PLACA DE POLICARBONATO TRANSPARENTE. |
| 8 | INT. TERMOMAGNÉTICO UNIPOLAR 32 A - 10 kA bajo Norma 60947-2 (**) | 19 | MEDIDOR TRIFASICO ELECTRONICO TOTALIZADOR SET CON BORNERA DE CONTRASTE (A Proveer por CALF) |
| 9 | RIEL DIN NS-35 | 20 | PUENTE FIJO PARA BORNERA DE CONEXIÓN 16/35 |
| 10 | SEPARADOR ELECTRICO ATS 16/35 BPN TIPO ZOLODA | 21 | ESPACIOS DE RESERVA PARA PROTECCIONES - 10 kA bajo Norma 60947-2 (*) |
| 11 | INT. TERMOMAGNÉTICO TRIPOLAR 80 A - 10 KA bajo Norma 60947-2 | | |
| 22 | BORNERA DE 2,5-4 MM ² P/RIEL DIN INDIVIDUAL | | |

(*) LAS PROTECCIONES DE RESERVA A INSTALAR DEBERÁN TENER UN PODER DE CORTE DE 10 kA bajo Norma 60947-2.

(**) EN EL CASO DE TOMAR REDES SUBTERRÁNEAS SE PODRAN COLOCAR PROTECCIONES BIPOLARES O TETRAPOLARES DE 32 A - 10 kA bajo Norma 60947-2.

(***) EI CABLEADO ITNERNO DEL GABINETE DEBERÁ REALIZARSE CON CABLE EXTRAFLEXIBLE CLASE 5 AISLACIÓN PVC 750 V.

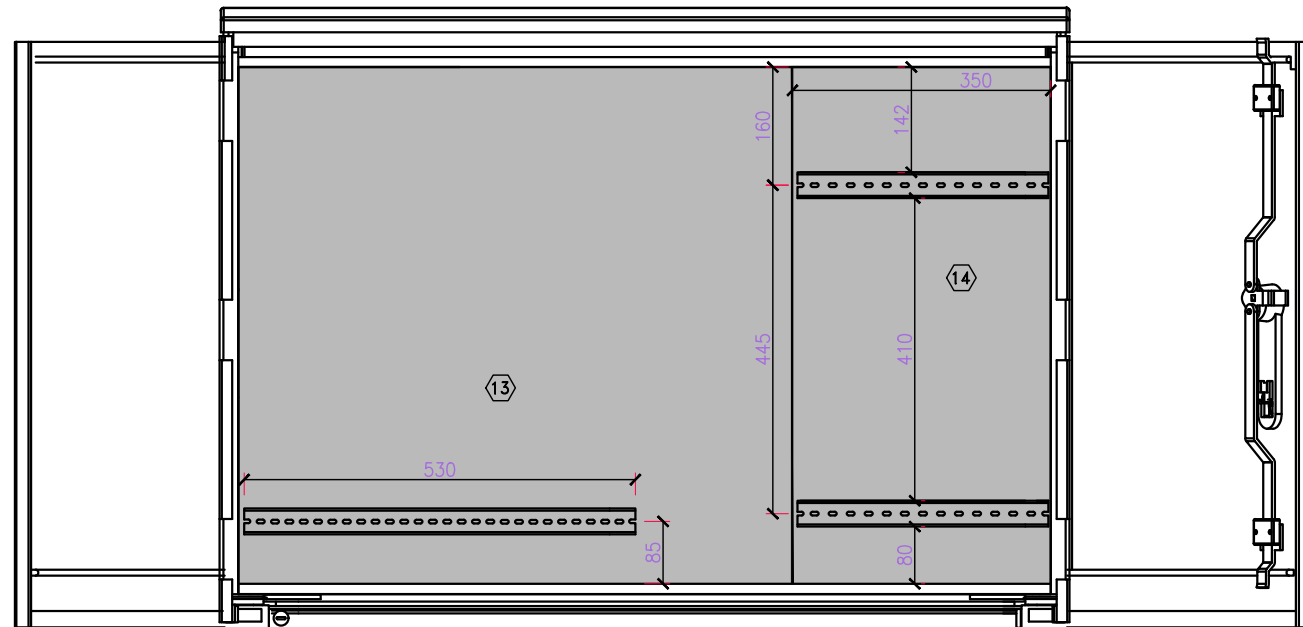
DIMENSIONES DE PLACAS DE MONTAJE



REFERENCIAS:

- 13 PLACA DE MONTAJE PARA MEDICIONES Y CORTE GENERAL 750x700x3,2 mm (ancho x alto x prof)
- 14 PLACA DE MONTAJE PARA SISTEMA DE A*P 350x700x3,2 mm (ancho x alto x prof)

UBICACIÓN DE RIELES DIN



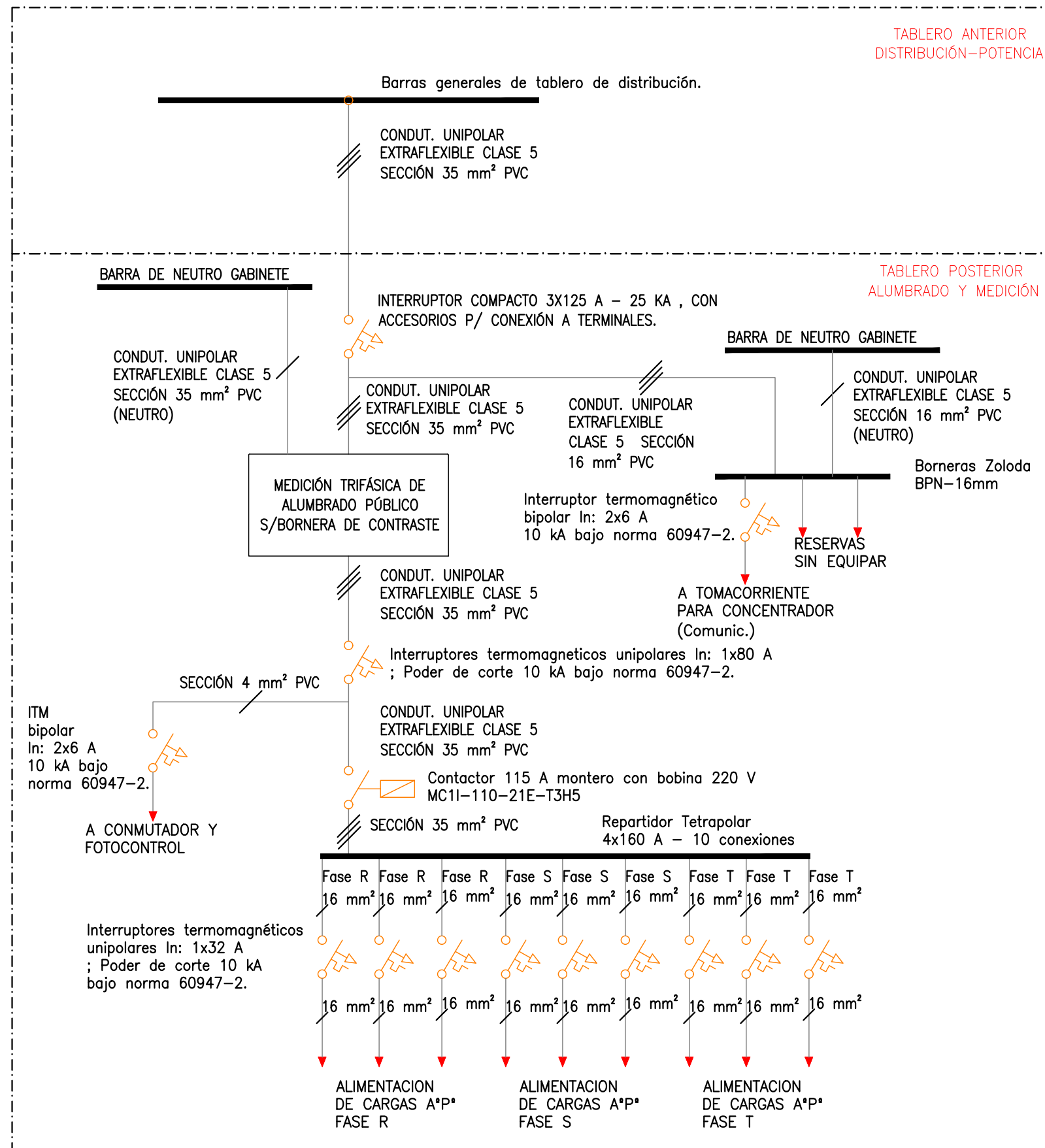
REFERENCIAS:

- 13 PLACA DE MONTAJE PARA MEDICIONES Y CORTE GENERAL 750x700x3,2 mm (ancho x alto x prof)
- 14 PLACA DE MONTAJE PARA SISTEMA DE A*P 350x700x3,2 mm (ancho x alto x prof)

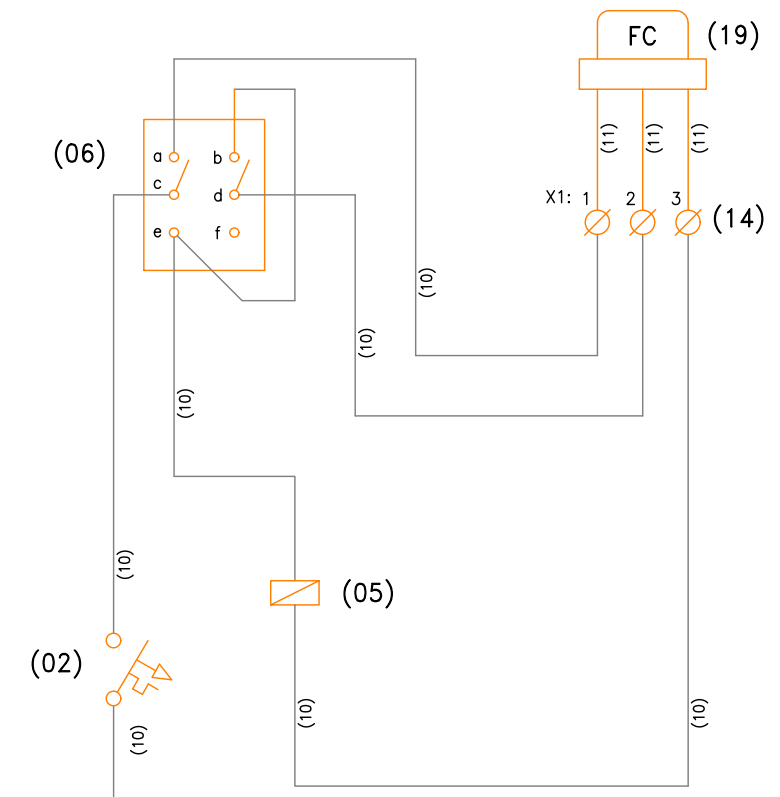
IT	CODIGO MATERIAL	DESCRIPCION	UM	CANT.	OBS.
1	3249	Interruptor compacto 3x125 A- 25 kA con accesorios para conexión a terminales	u	1	
2	3499	Intrerruptor termomagnetico 2x6 A - 10 kA Norma 60947-2	u	2	
3	433	Extremo bornera para riel din EK1	u	6	
4		Medidor trifásico para medición de Alumbrado Público	u	1	(1)
5	368	Contactora montero 115 A - Bobina 220 V - Mod MC1L-110-21E-T3H5	u	1	
6	389	Borneras Zoloda BPN-16 P/ Cable de 16 mm2	u	16	
7	3379	Interruptor comutado tripolar Vefben	u	1	
8	3467	Intrerruptor termomagnetico 1x32 A - 10 kA Norma 60947-2	u	9	
9	459	Riel Din NS-35	m	1,5	
10	75671	Separador eléctrico ATS 16/35 BPN tipo Zoloda	u	3	
11	3487	Intrerruptor termomagnetico 1x80 A - 10 kA Norma 60947-2	u	3	
12	1090+1077	Fotocontrol de 220 V y 10 Amp con base	u	1	
13	2316	Placa de fijación de Fondo chapa, espesor 750x700x3,2 mm (anchoxaltoxprof) con tratamiento de pintura color gris RAL-7035	u	1	
14	2317	Placa de fijación de Fondo chapa, espesor 350x700x3,2 mm (anchoxaltoxprof) con tratamiento de pintura color gris RAL-7035	u	1	
15	80661	Tomacorriente 220 V -10 A para riel DIN	u	1	
16	75101	Envoltorio de material sintético sin pedestal de dimensiones 1115x850x320 mm o 1130x922x320 mm (AnchoxAltoxProfundo) De marcas Homologadas por CALF	u	1	
17		CONCENTRADOR MEDIDORES ELECTRONICOS	u	1	(1)
18	80660	Repartidor tetrapolar 160 A - 10 conexiones con protección contra contactos indirectos mediante placa de policarbonato transparente	u	1	
19	405	MEDIDOR TRIFASICO ELECTRONICO TOTALIZADOR SET CON BORNERA DE CONTRASTE	u	1	(1)
20	390	PUENTE FIJO PARA BONERA DE CONEXIÓN 16/35	u	4	
21	6596	BORNERA DE 2,5-4 MM2 P/RIEL DIN INDIVIDUAL	u	3	

(1) Provee CALF

Esquema unifilar Potencia



Circuito de comando



REFERENCIAS:

- (02) INT. TERMOMAGNÉTICO BIPOLAR 6 A - 10 KA bajo Norma 60947-2
- (05) CONTACTOR MONTERO 115 A - bobina 220 V. (mod. MC1L-110-21E-T3H5)
- (06) INT. CONMUTADOR TRIPOLAR VEFBEN
- (10) CABLE UNIPOLAR 1X4 MM2. Cu XLPE CONDUCTOR FLEXIBLE PVC- NM 247/3
- (11) CABLE UNIPOLAR SUBTERRANEO 3X1.5 MM2. Cu XLPE - NM-280
- (14) X1(1-2-3) = BORNERA DE CONEXION DE PASO 4 mm2 Riel DIN
- (19) FOTOCONTROL DE 220 V Y 10 AMP CON BASE A INSTALAR FUERA DEL GABINETE