

LISTA DE MATERIALES

REF	CODIGO	MATERIAL	CANT.
1	2685	TILLA MN511	1
2	2659	OJAL S/ROSCA MN380	2
3	2610	CHAPA CUADRADA MN84	2
4	2735	MORZA RETENCION CAVANNA DR1500	2
5	2237	SOGA CORDON TRENZADO 3 mm	2
6	2760	TENSOR MECANICO C/GRILLETE INCLUIDO	2
7		COLUMNA DE H'A*	1

DOCUMENTACION DE REFERENCIACION:

PLANO N°:

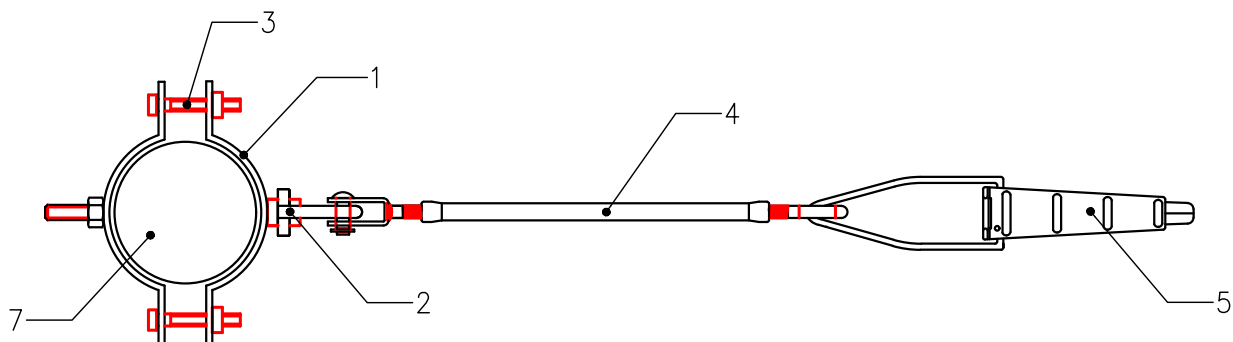
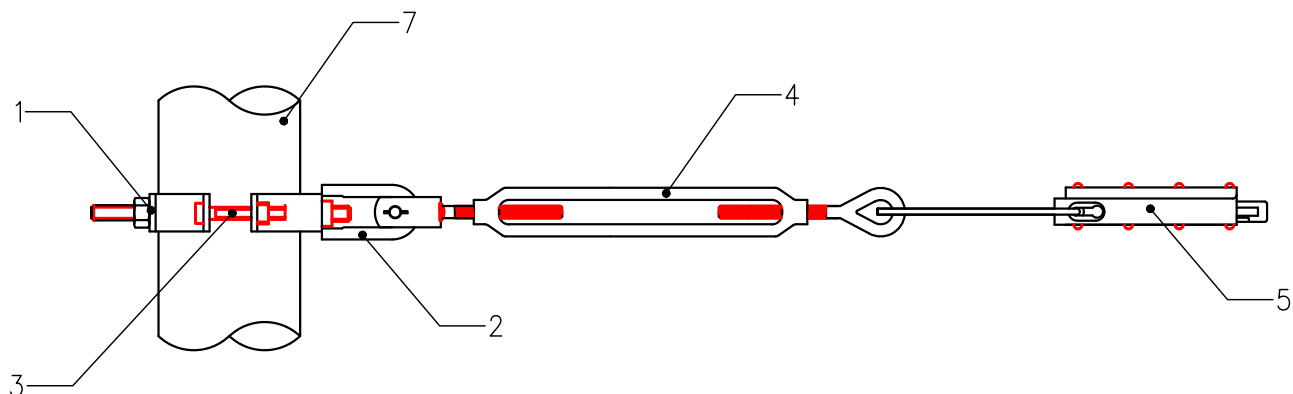
GIP XXPL LB 603 B
 SECTOR TIPO DOC ESP. SUBESP. NUMERO REVISION

OBRA N°:

FECHA:

ESCALA : S/E

HOJA 1 DE 1



LISTA DE MATERIALES

REF	CODIGO	MATERIAL	CANT.
1	2708	ABRAZADERA CALF B-15	1
2	2659	OJAL S/ROSCA MN380	1
3	2603	BULON MN60	2
4	2760	TENSOR MECANICO C/GRILLETE INCLUIDO	1
5	2735	MORZA RETENCION CAVANNA DR1500	1
6	2237	SOGA CORDON TRENZADO 3 mm	1
7		COLUMNA Fe	1

DOCUMENTACION DE REFERENCIACION:

PLANO N°:

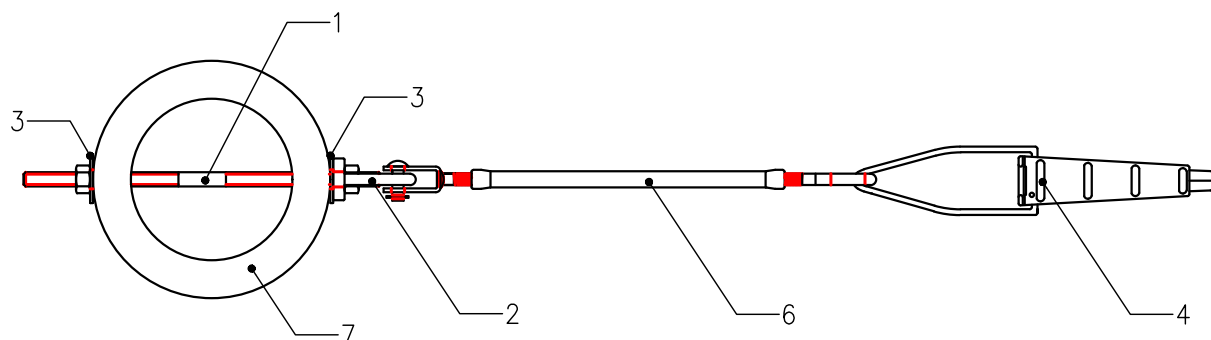
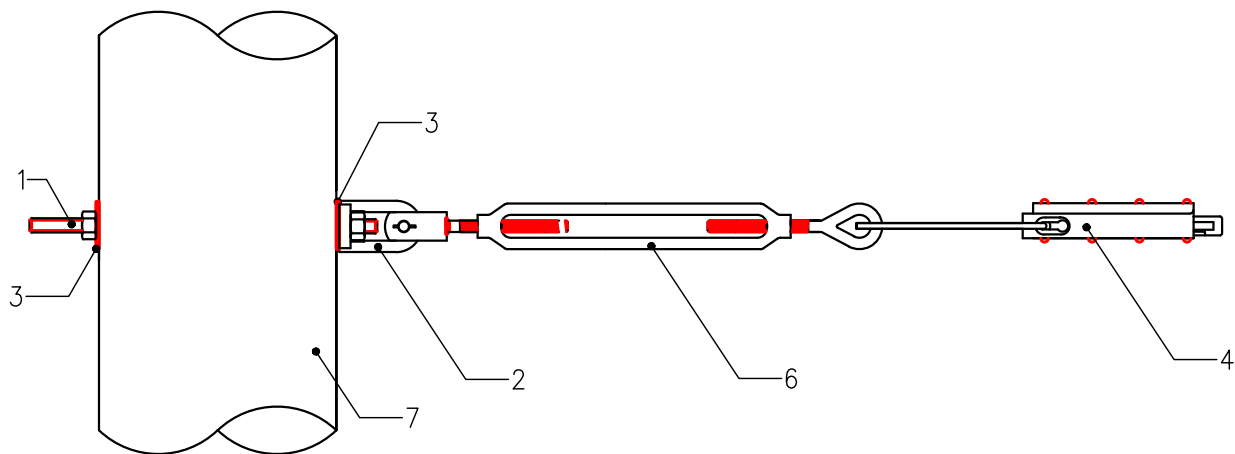
GIP XXPL LB 604 B
 SECTOR TIPO DOC ESP. SUBESP. NUMERO REVISION

OBRA N°:

FECHA:

ESCALA : S/E

HOJA 1 DE 1



LISTA DE MATERIALES

REF	CODIGO	MATERIAL	CANT.
1	2685	TILLA MN511	1
2	2659	OJAL S/ROSCA MN380	1
3	2610	CHAPA CUADRADA MN84	2
4	2735	MORZA RETENCION CAVANNA DR1500	1
5	2237	SOGA CORDON TRENZADO 3 mm	1
6	2760	TENSOR MECANICO C/GRILLETE INCLUIDO	1
7		COLUMNA DE H'A*	1

DOCUMENTACION DE REFERENCIACION:

PLANO N°:

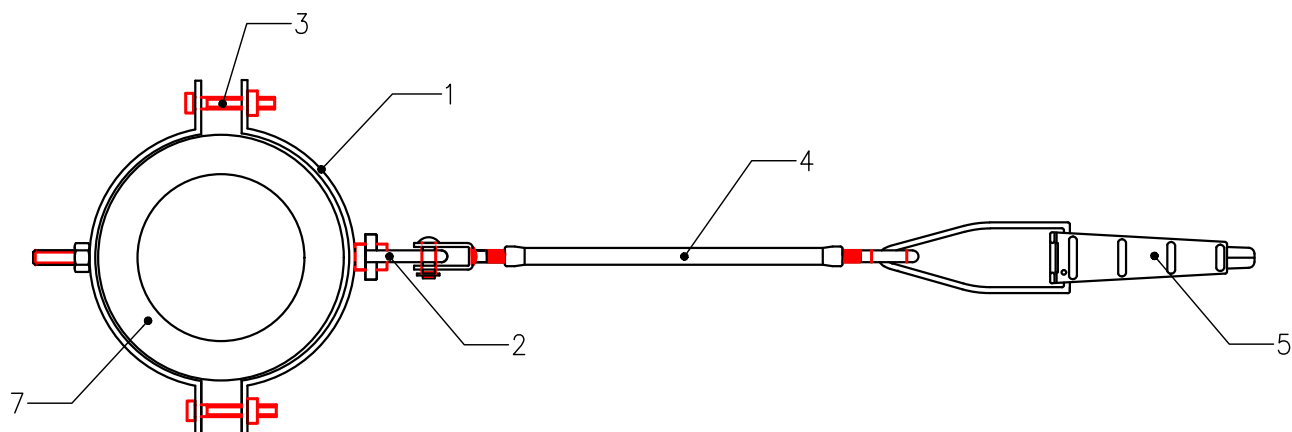
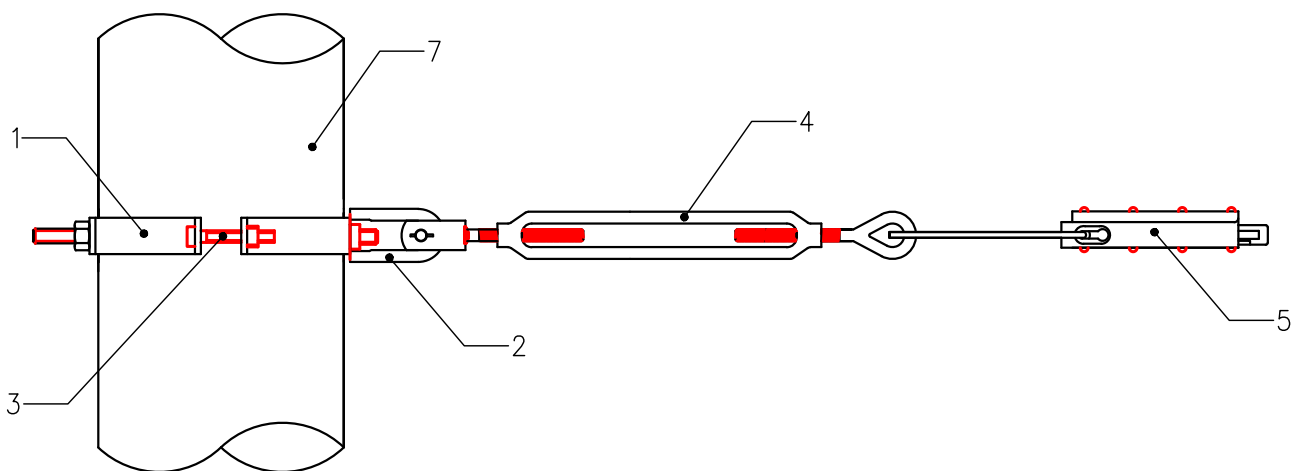
GIP XXPL LB 605 B
 SECTOR TIPO DOC ESP. SUBESP. NUMERO REVISION

OBRA N°:

FECHA:

ESCALA : S/E

HOJA 1 DE 1



LISTA DE MATERIALES

REF	CODIGO	MATERIAL	CANT.
1	2708	ABRAZADERA CALF B-25	1
2	2659	OJAL S/ROSCA MN380	1
3	2603	BULON MN60	2
4	2760	TENSOR MECANICO C/GRILLETE INCLUIDO	1
5	2735	MORZA RETENCION CAVANNA DR1500	1
6	2237	SOGA CORDON TRENZADO 3 mm	1
7		COLUMNA H*A'	1

DOCUMENTACION DE REFERENCIACION:

PLANO N°:

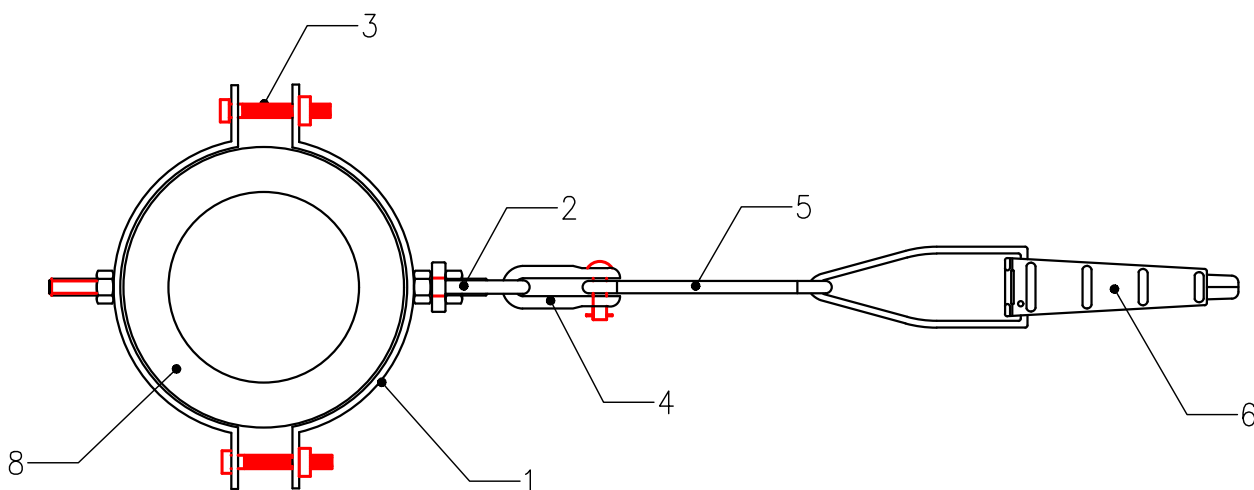
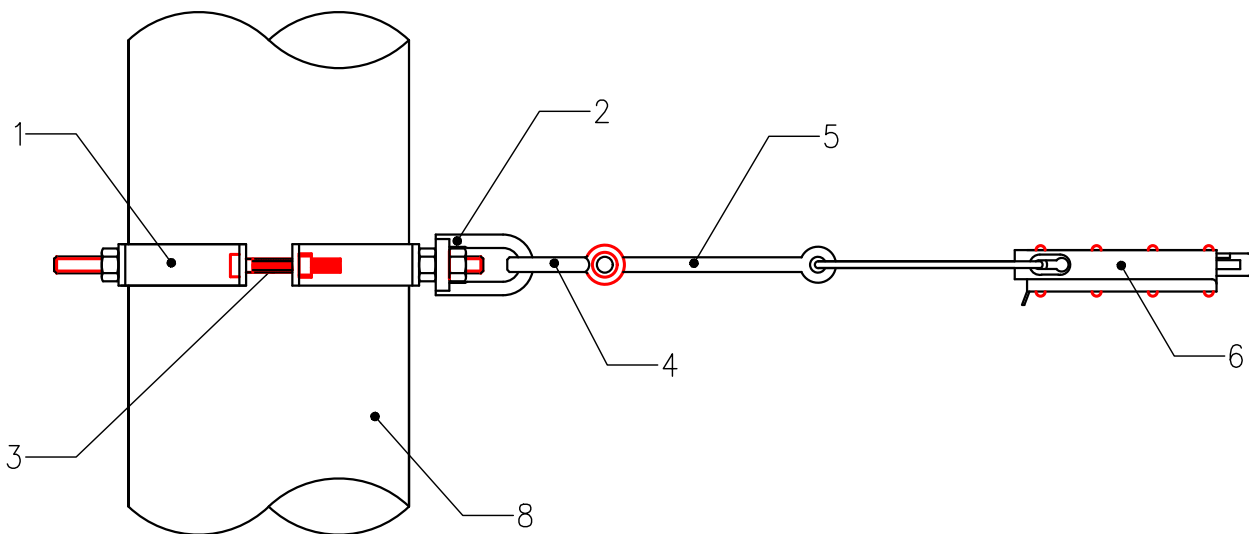
GIP XXPL LB 606 B
 SECTOR TIPO DOC ESP. SUBESP. NUMERO REVISION

OBRA N°:

FECHA:

ESCALA : S/E

HOJA 1 DE 1



LISTA DE MATERIALES

REF	CODIGO	MATERIAL	CANT.
1	2708	ABRAZADERA CALF B-25	1
2	2659	OJAL S/ROSCA MN380	1
3	2603	BULON MN60	2
4	2635	GRILLETE PKR60	1
5	2671	PROLONGACION PKR50	1
6	2735	MORZA RETENCION CAVANNA DR1500	1
7	2237	SOGA CORDON TRENZADO 3 mm	2
8		COLUMNA DE H'A	1

DOCUMENTACION DE REFERENCIACION:

PLANO N°:

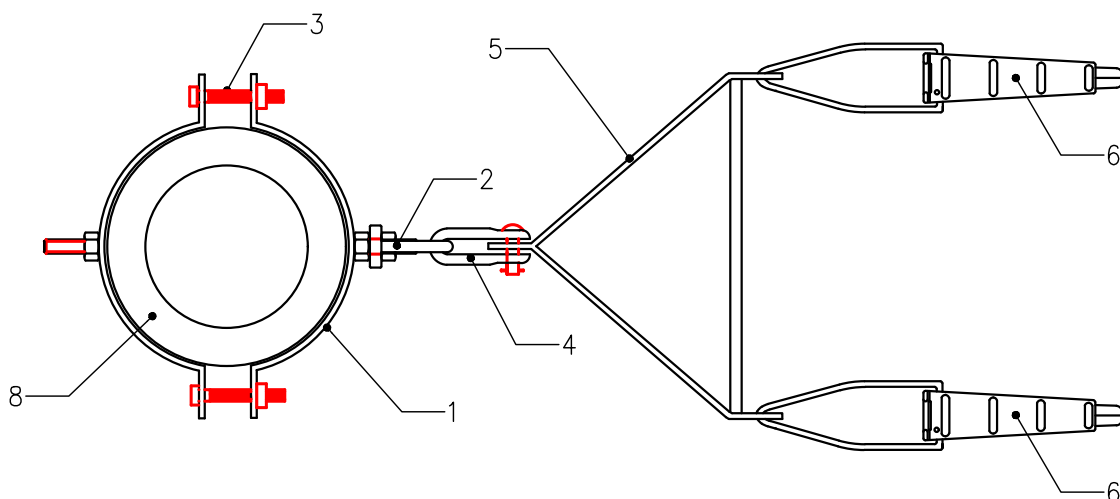
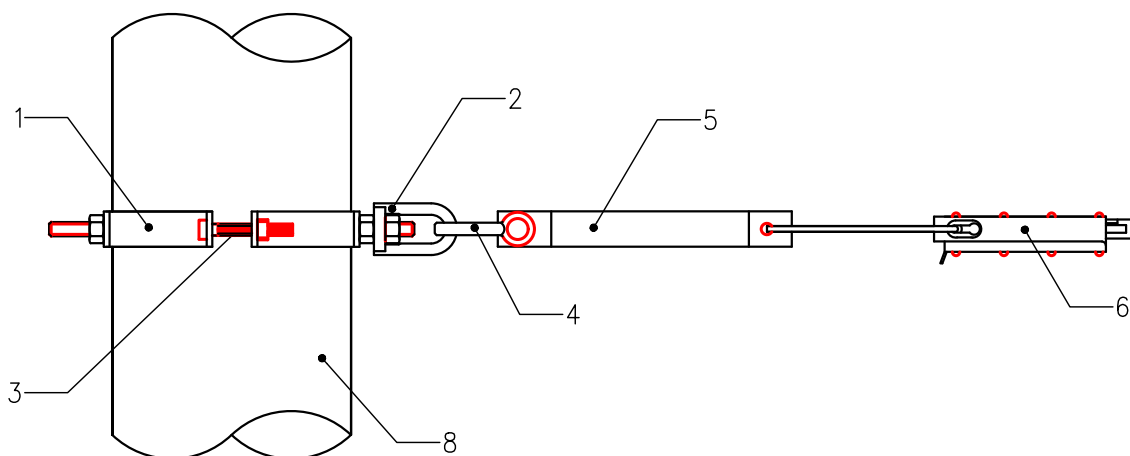
GIP XXPL LB 607 B
 SECTOR TIPO DOC ESP. SUBESP. NUMERO REVISION

OBRA N°:

FECHA:

ESCALA : S/E

HOJA 1 DE 1



LISTA DE MATERIALES

REF	CODIGO	MATERIAL	CANT.
1	2708	ABRAZADERA CALF B-25	1
2	2659	OJAL S/ROSCA MN380	1
3	2603	BULON MN60	2
4	2635	GRILLETE PKR60	1
5	2676	SOPORTE DOBLE RETENCION	1
6	2735	MORZA RETENCION CAVANNA DR1500	2
7	2237	SOGA CORDON TRENZADO 3 mm	2
8		COLUMNA DE H'A'	1

DOCUMENTACION DE REFERENCIACION:

PLANO N°:

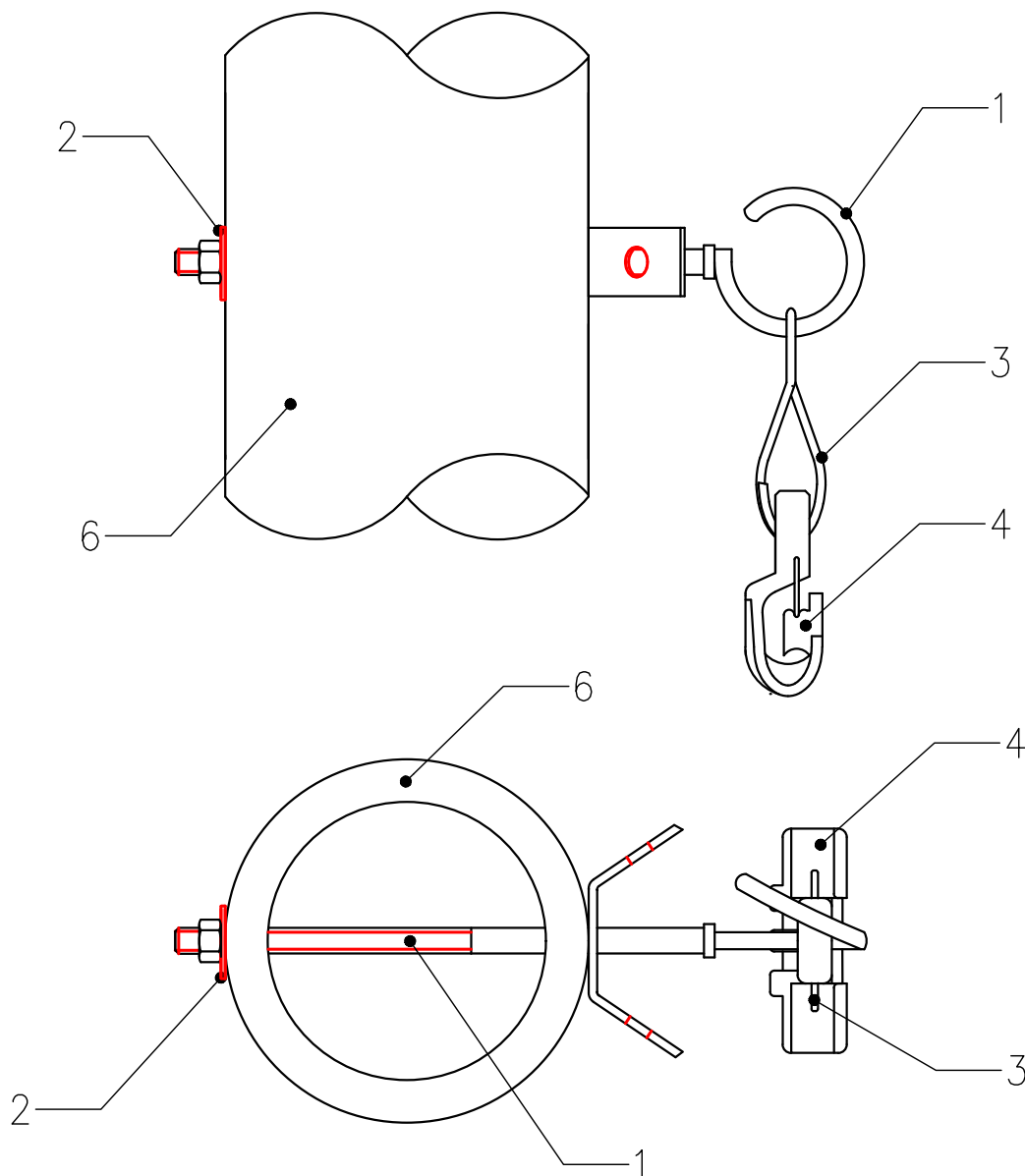
GIP XXPL LB 608 B
 SECTOR TIPO DOC ESP. SUBESP. NUMERO REVISION

OBRA N°:

FECHA:

ESCALA : S/E

HOJA 1 DE 1



LISTA DE MATERIALES

REF	CODIGO	MATERIAL	CANT.
1	2697	BULON SUSPENSION CALF S2	1
2	2610	CHAPA CUADRADA MN84	1
3	2622	GANCHO CALF 4,4	1
4	2625	GRAMPA DE ALINEACION P/BLOQUEO NEUTRO	1
5	2237	SOGA CORDON TRENZADO 3 mm	1
6		COLUMNA DE H'A'	1

DOCUMENTACION DE REFERENCIACION:

PLANO N°:

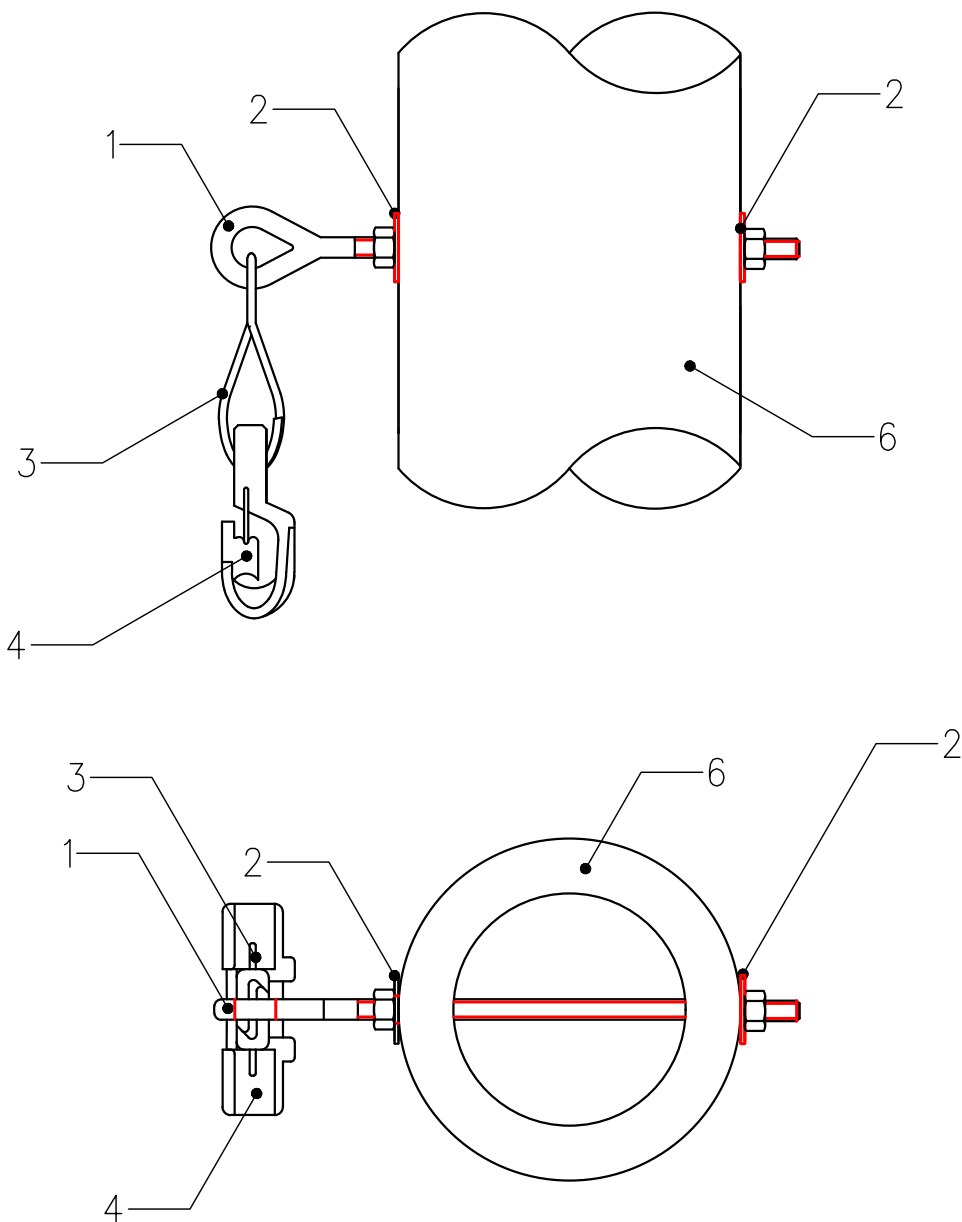
GIP XXPL LB 609 B
 SECTOR TIPO DOC ESP. SUBESP. NUMERO REVISION

OBRA N°:

FECHA:

ESCALA : S/E

HOJA 1 DE 1



LISTA DE MATERIALES

REF	CODIGO	MATERIAL	CANT.
1	2688	TILLA MN514	1
2	2610	CHAPA CUADRADA MN84	2
3	2622	GANCHO CALF 4,2	1
4	2625	GRAMPA DE ALINEACION P/BLOQUEO NEUTRO	1
5	2237	SOGA CORDON TRENZADO 3 mm	1
6		COLUMNA DE H'A'	1

DOCUMENTACION DE REFERENCIACION:

PLANO N°:

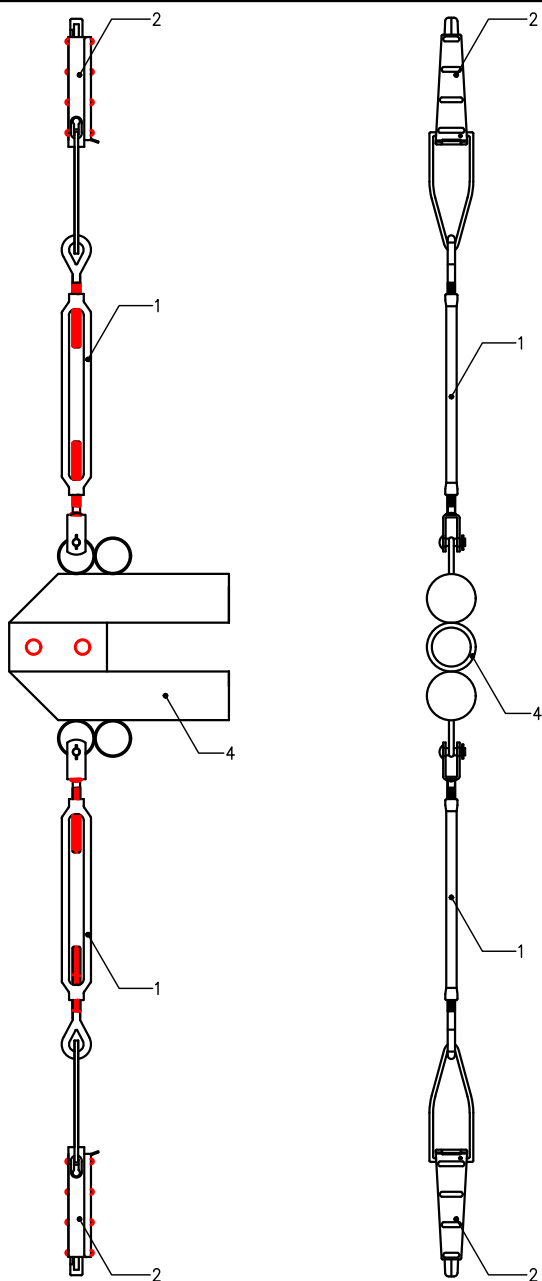
GIP XXPL LB 610 B
 SECTOR TIPO DOC ESP. SUBESP. NUMERO REVISION

OBRA N°:

FECHA:

ESCALA : S/E

HOJA 1 DE 1



LISTA DE MATERIALES

REF	CODIGO	MATERIAL	CANT.
1	2760	TENSOR MECANICO C/GRILLETE INCLUIDO	2
2	2735	MORZA DE RETENCION CAVANNA DR1500	2
3	2237	SOGA CORDON TRENZADO 3 mm	2
4		COLUMNA DE Fe DOBLE	1

DOCUMENTACION DE REFERENCIACION:

PLANO N°:

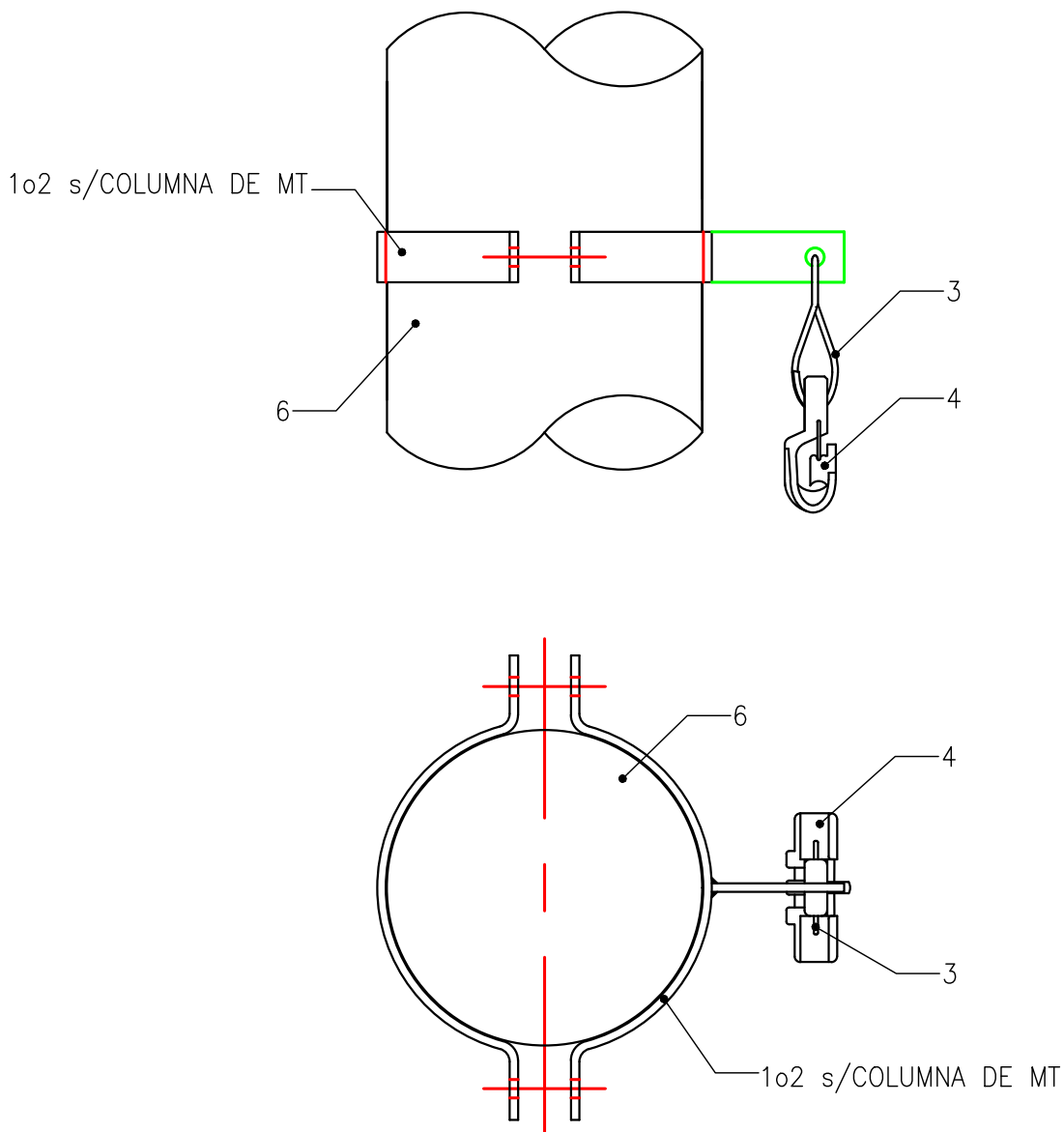
GIP XXPL LB 611 B
 SECTOR TIPO DOC ESP. SUBESP. NUMERO REVISION

OBRA N°:

FECHA:

ESCALA : S/E

HOJA 1 DE 1



LISTA DE MATERIALES

REF	CODIGO	MATERIAL	CANT.
1		ABRAZADERA "E" N° 29 s/COL. MT 12/350/3	1
2		ABRAZADERA "E" N° 33 s/COL. MT 12/600/3	1
3	2622	GANCHO CALF 4,4	1
4	2625	GRAMPA DE ALINEACION P/BLOQUEO NEUTRO	1
5	2237	SOGA CORDON TRENZADO 3 mm	1
6		COLUMNA DE MEDIA TENSION	1

DOCUMENTACION DE REFERENCIACION:

PLANO N°:

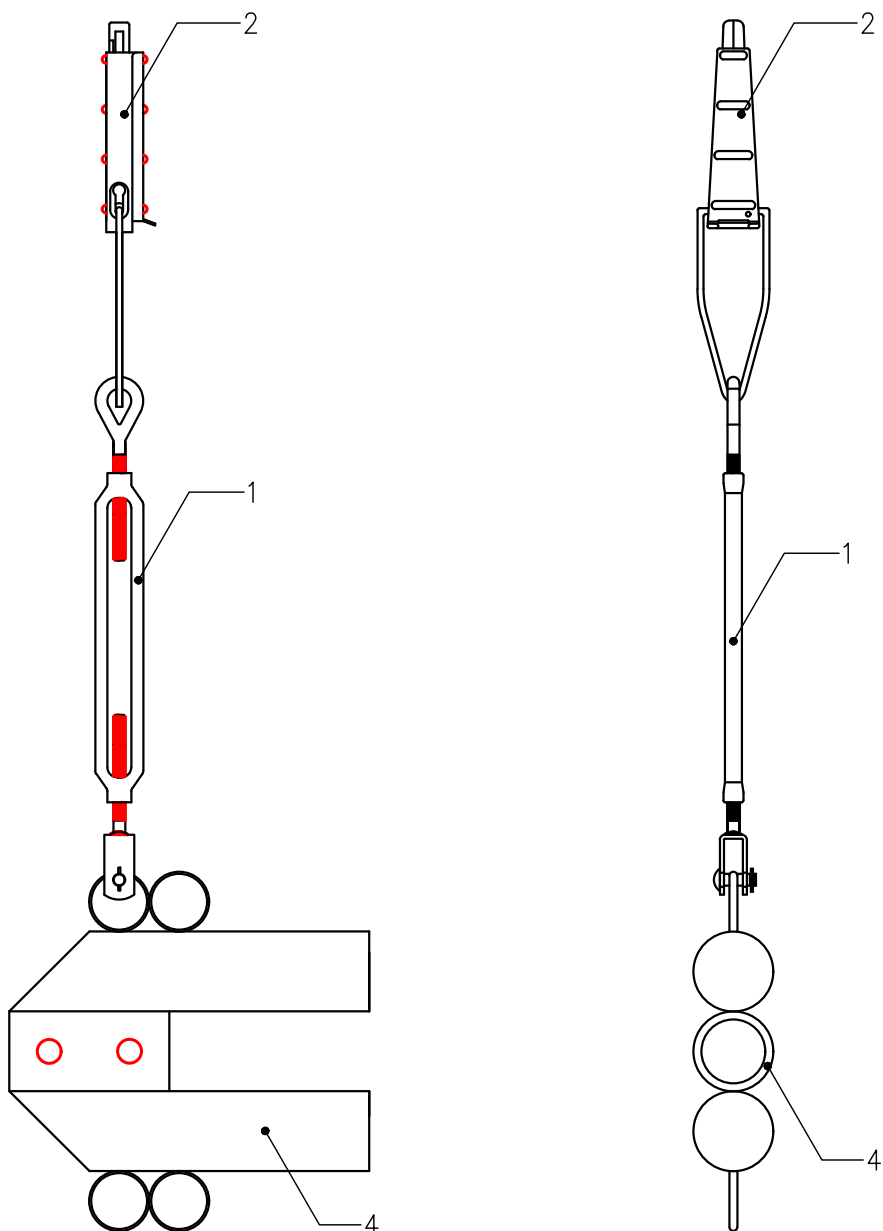
GIP XXPL LB 612 B
 SECTOR TIPO DOC ESP. SUBESP. NUMERO REVISION

OBRA N°:

FECHA:

ESCALA : S/E

HOJA 1 DE 1



LISTA DE MATERIALES

REF	CODIGO	MATERIAL	CANT.
1	2760	TENSOR MECANICO C/GRILLETE INCLUIDO	1
2	2735	MORZA DE RETENCION CAVANNA DR1500	1
3	2237	SOGA CORDON TRENZADO 3 mm	1
4		COLUMNA DE Fe DOBLE	1

DOCUMENTACION DE REFERENCIACION:

PLANO N°:

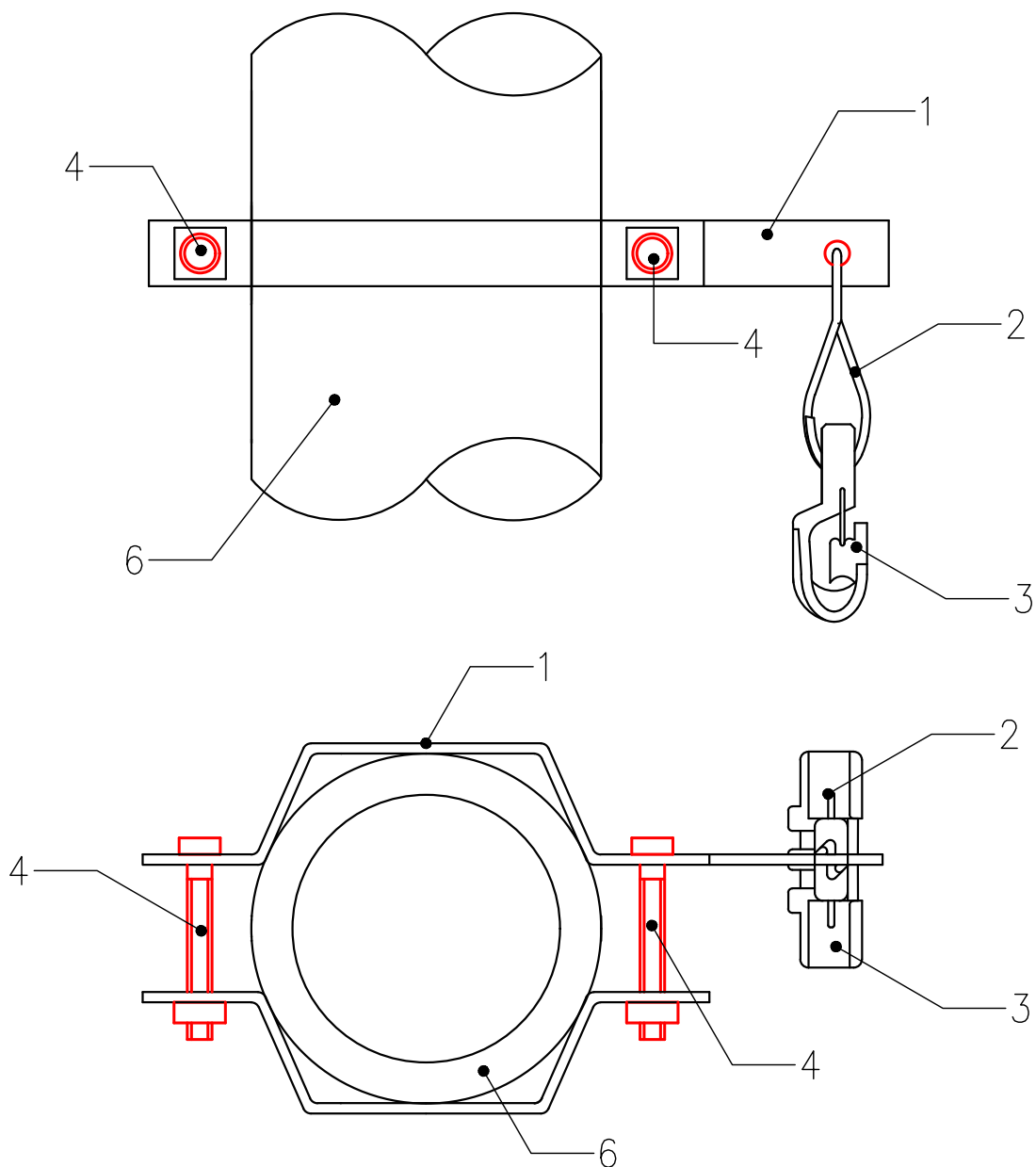
GIP XXPL LB 613 B
 SECTOR TIPO DOC ESP. SUBESP. NUMERO REVISION

OBRA N°:

FECHA:

ESCALA : S/E

HOJA 1 DE 1



LISTA DE MATERIALES

REF	CODIGO	MATERIAL	CANT.
1	2576	ABRAZADERA CALF G-9	1
2	2622	GANCHO CALF 4,2	1
3	2625	GRAMPA DE ALINEACION P/BLOQUEO NEUTRO	1
4	2603	BULON MN60	2
5	2237	SOGA CORDON TRENZADO 3 mm	1
6		COLUMNA DE Fe	1

DOCUMENTACION DE REFERENCIACION:

PLANO N°:

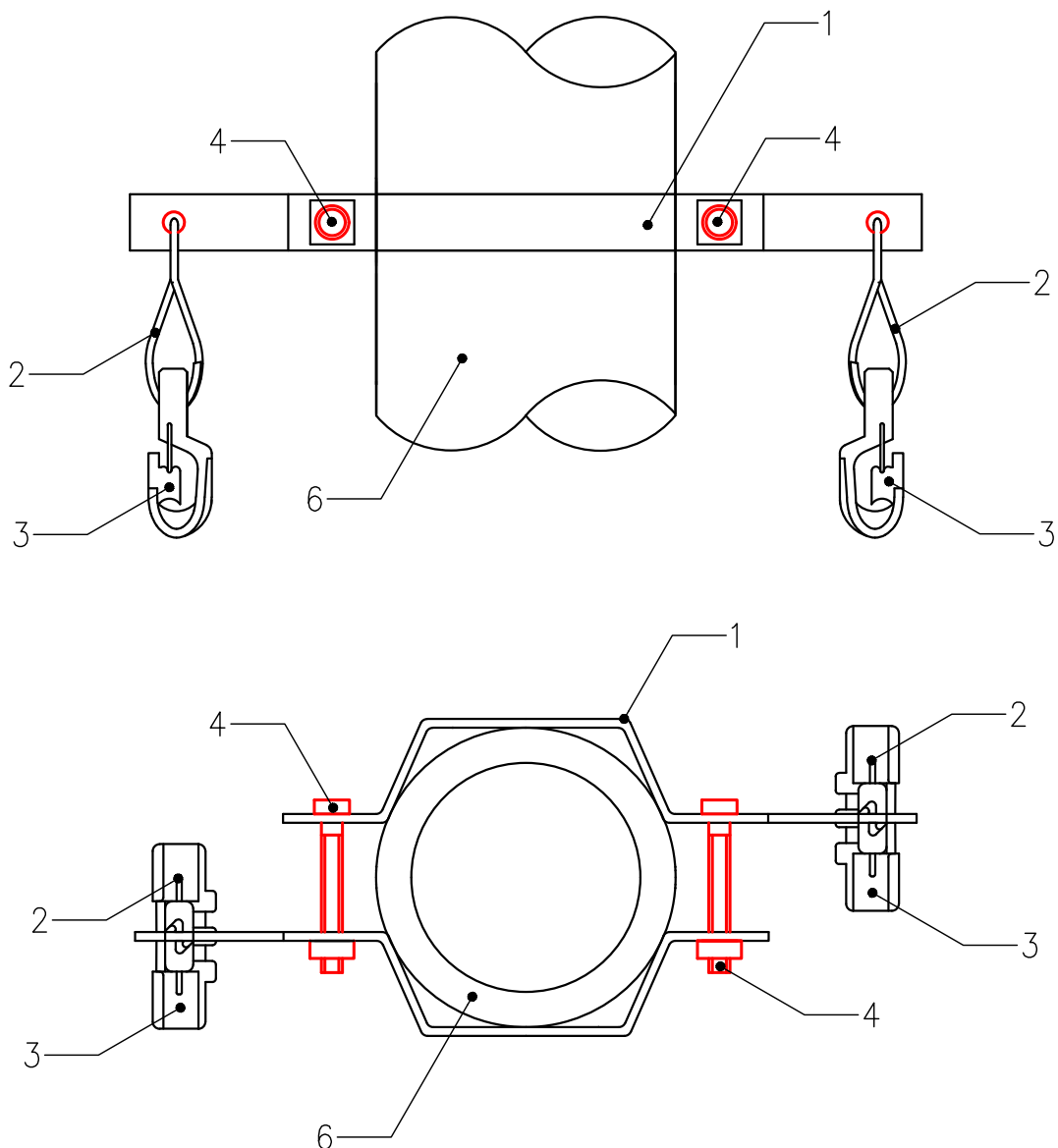
GIP XXPL LB 614 B
 SECTOR TIPO DOC ESP. SUBESP. NUMERO REVISION

OBRA N°:

FECHA:

ESCALA : S/E

HOJA 1 DE 1



LISTA DE MATERIALES

REF	CODIGO	MATERIAL	CANT.
1	2576	ABRAZADERA CALF G-9	2
2	2622	GANCHO CALF 4,2	2
3	2625	GRAMPA ALINEADA P/BLOQUEO NEUTRO	2
4	2603	BULON MN60	2
5	2237	SOGA CORDON TRENZADO 3 mm	2
6		COLUMNA DE Fe	1

DOCUMENTACION DE REFERENCIACION:

PLANO N°:

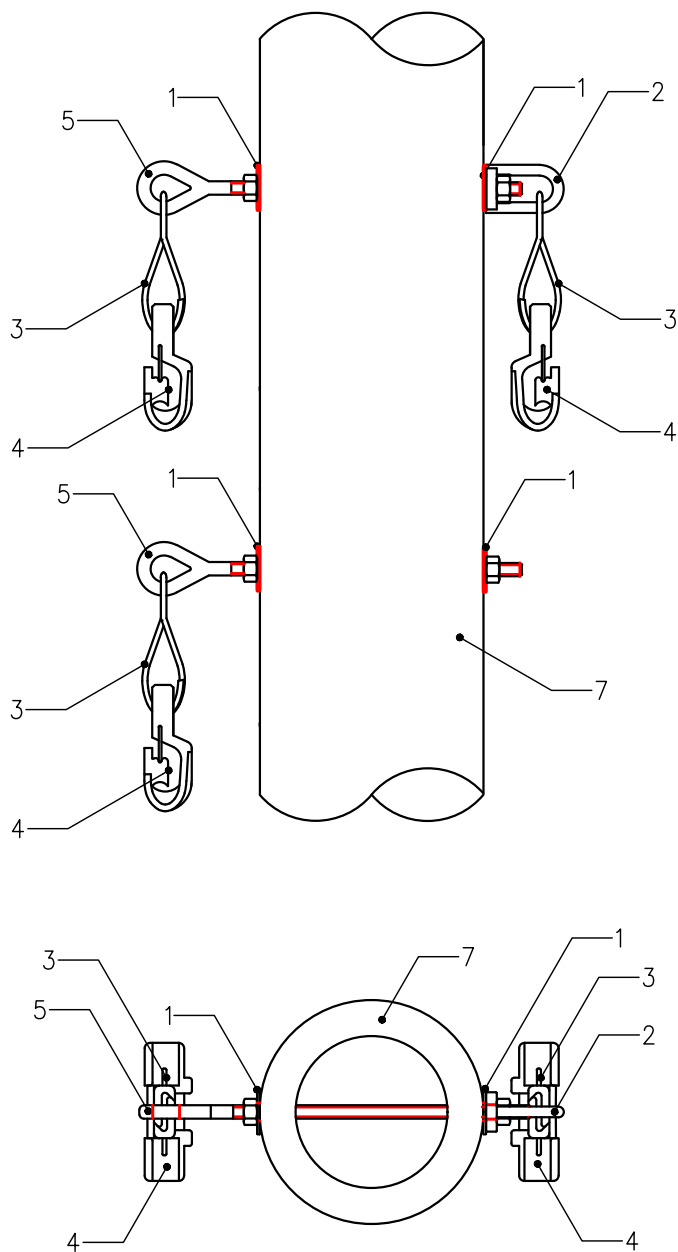
GIP XXPL LB 615 B
 SECTOR TIPO DOC ESP. SUBESP. NUMERO REVISION

OBRA N°:

FECHA:

ESCALA : S/E

HOJA 1 DE 1



LISTA DE MATERIALES

REF	CODIGO	MATERIAL	CANT.
1	2610	CHAPA CUADRADA MN84	4
2	2659	OJAL S/ROSCA MN380	1
3	2622	GANCHO CALF 4,2	3
4	2625	GRAMPA ALINEADA P/BLOQUEO NEUTRO	3
5	2688	TILLA MN514	2
6	2237	SOGA CORDON TRENZADO 3 mm	3
7		COLUMNA DE H'A*	1

DOCUMENTACION DE REFERENCIACION:

PLANO N°:

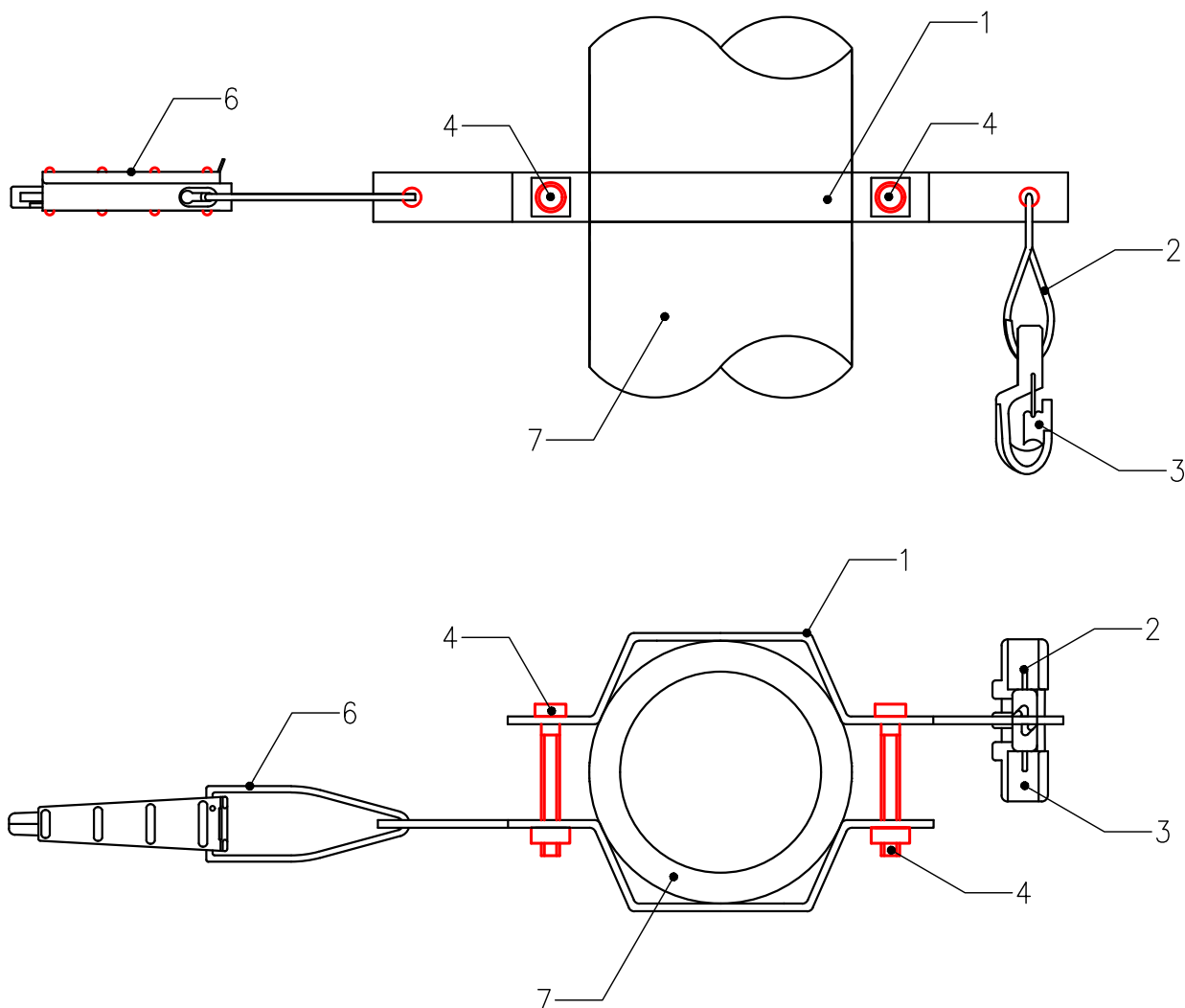
GIP XXPL LB 616 B
 SECTOR TIPO DOC ESP. SUBESP. NUMERO REVISION

OBRA N°:

FECHA:

ESCALA : S/E

HOJA 1 DE 1



LISTA DE MATERIALES

REF	CODIGO	MATERIAL	CANT.
1	2576	ABRAZADERA CALF G-9	1
2	2622	GANCHO CALF 4,2	1
3	2625	GRAMPA ALINEADA P/BLOQUEO NEUTRO	1
4	2603	BULON MN60	2
5	2237	SOGA CORDON TRENZADO 3 mm	1
6	2735	MORZA DE RETENCION CAVANNA DR1500	1
7		COLUMNA DE HIERRO SIMPLE	1

DOCUMENTACION DE REFERENCIACION:

PLANO N°:

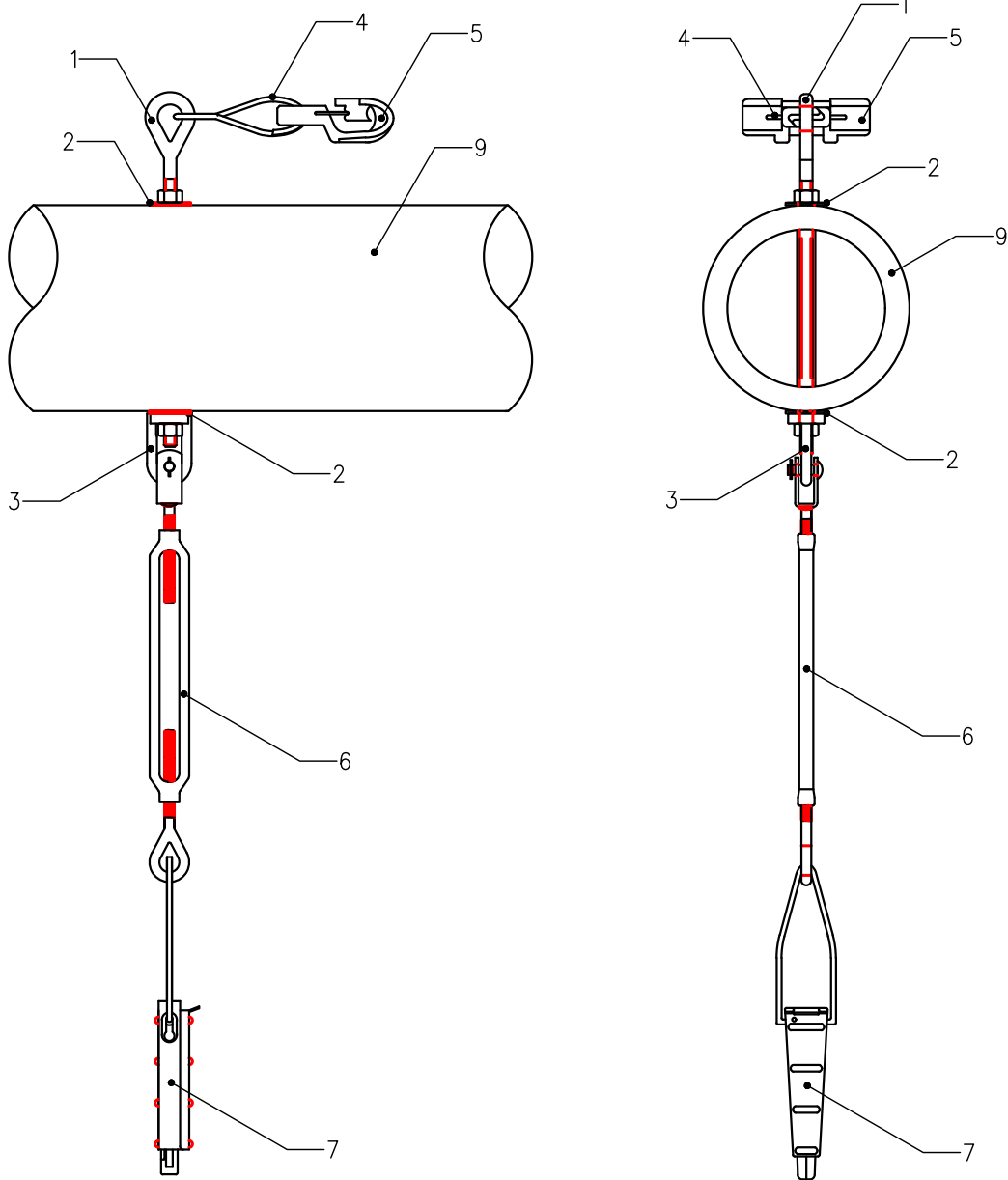
GIP XXPL LB 617 B
 SECTOR TIPO DOC ESP. SUBESP. NUMERO REVISION

OBRA N°:

FECHA:

ESCALA : S/E

HOJA 1 DE 1



LISTA DE MATERIALES

REF	CODIGO	MATERIAL	CANT.
1	2688	TILLA MN514	1
2	2610	CHAPA CUADRADA MN84	2
3	2659	OJAL S/ROSCA MN380	1
4	2622	GANCHO CALF 4,2	1
5	2625	GRAMPA DE ALINEACION P/BLOQUEO NEUTRO	1
6	2760	TENSOR MECANICO C/GRILLETE INCLUIDO	1
7	2735	MORZA RETENCION CAVANNA DR1500	1
8	2237	SOGA CORDON TRENZADO 3 mm	2
9		COLUMNA DE H'A'	1

DOCUMENTACION DE REFERENCIACION:

PLANO N°:

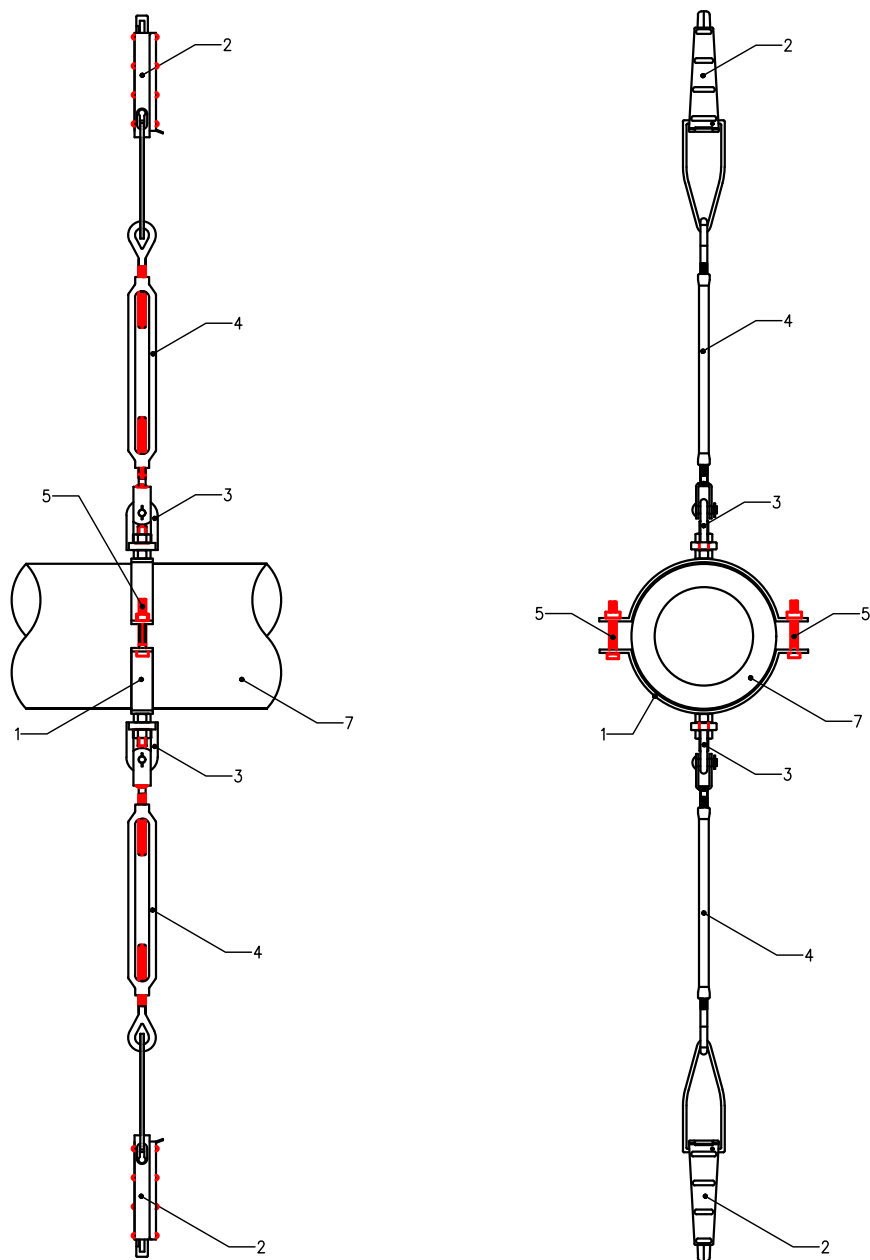
GIP XXPL LB 618 B
 SECTOR TIPO DOC ESP. SUBESP. NUMERO REVISION

OBRA N°:

FECHA:

ESCALA : S/E

HOJA 1 DE 1



LISTA DE MATERIALES

REF	CODIGO	MATERIAL	CANT.
1	2708	ABRAZADERA CALF B-25	1
2	2735	MORZA RETENCION CAVANNA DR1500	2
3	2659	OJAL S/ROSCA MN380	2
4	2680	TENSOR MECANICO C/GRILLETE INCLUIDO	2
5	2603	BULON MN60	2
6	2237	SOGA CORDON TRENZADO 3 mm	2
7		COLUMNA DE H'A*	1

DOCUMENTACION DE REFERENCIACION:

PLANO N°:

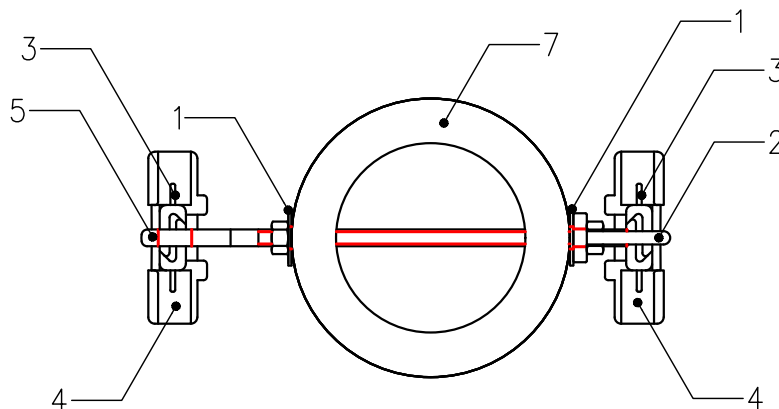
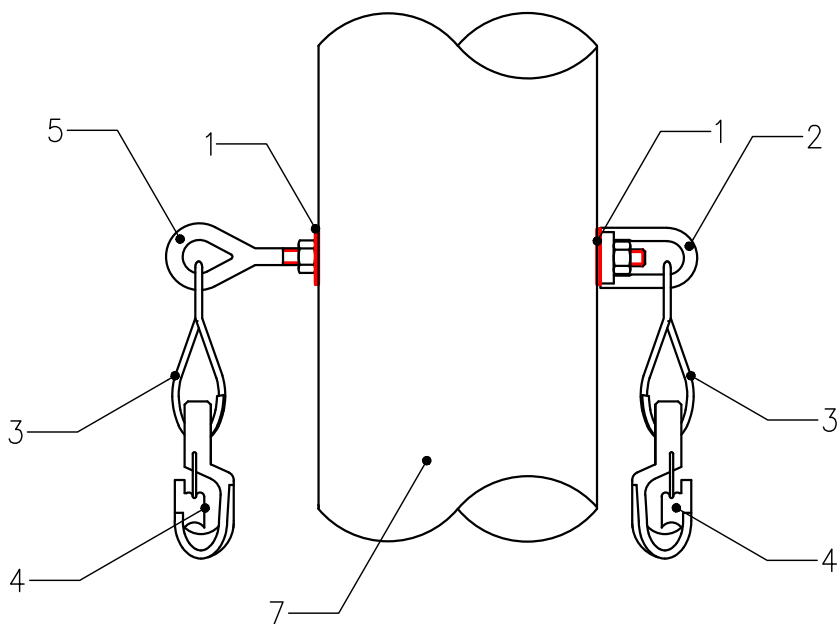
GIP XXPL LB 620 B
 SECTOR TIPO DOC ESP. SUBESP. NUMERO REVISION

OBRA N°:

FECHA:

ESCALA : S/E

HOJA 1 DE 1



LISTA DE MATERIALES

REF	CODIGO	MATERIAL	CANT.
1	2610	CHAPA CUADRADA MN84	2
2	2659	OJAL S/ROSCA MN380	1
3	2622	GANCHO CALF 4,2	2
4	2625	GRAMPA DE ALINEACION P/BLOQUEO NEUTRO	2
5	2688	TILLA MN514	1
6	2237	SOGA CORDON TRENZADO 3 mm	2
7		COLUMNA DE H'A*	1

DOCUMENTACION DE REFERENCIACION:

PLANO N°:

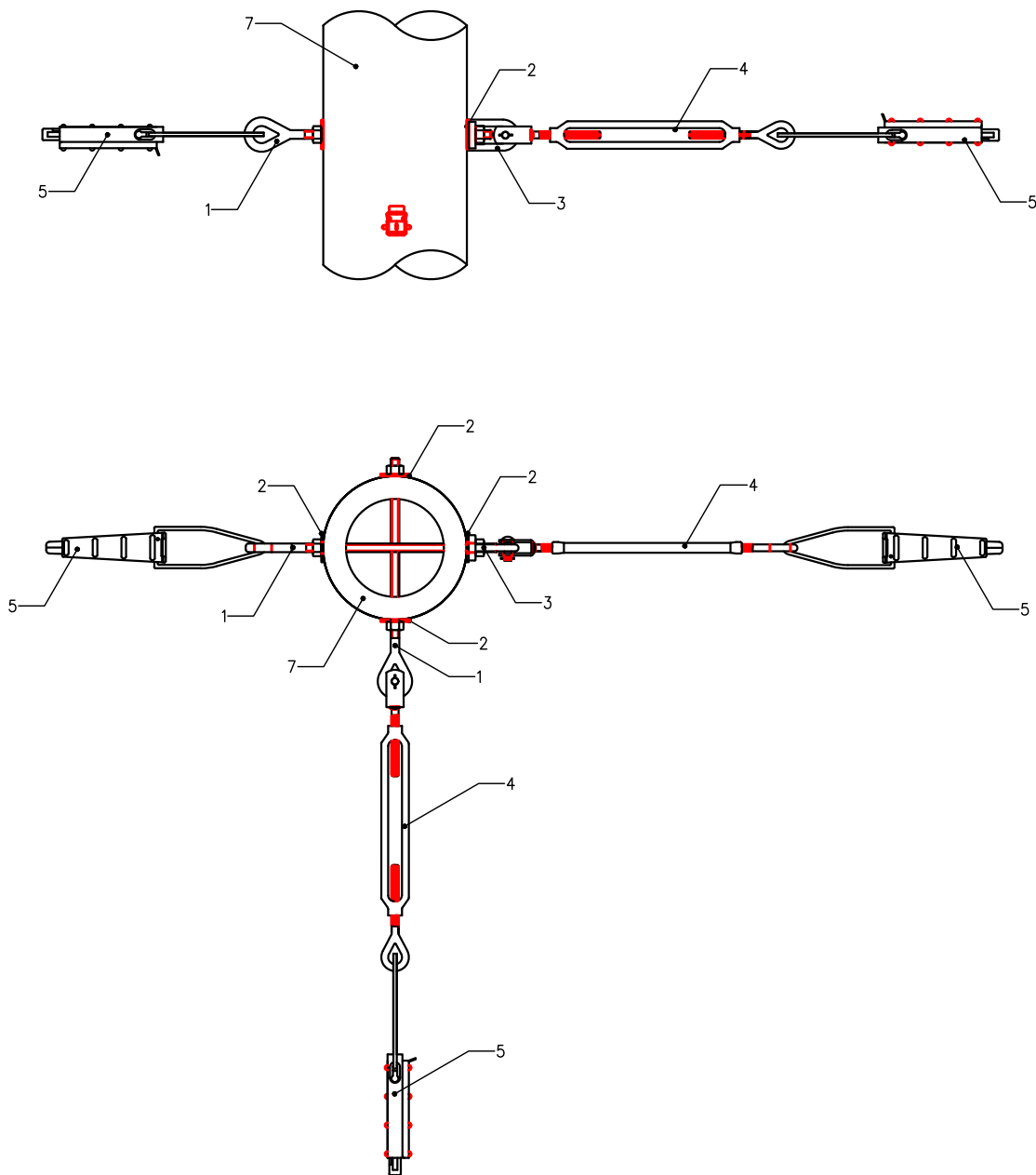
GIP XXPL LB 622 B
 SECTOR TIPO DOC ESP. SUBESP. NUMERO REVISION

OBRA N°:

FECHA:

ESCALA : S/E

HOJA 1 DE 1



LISTA DE MATERIALES

REF	CODIGO	MATERIAL	CANT.
1	2688	TILLA MN514	2
2	2610	CHAPA CUADRADA MN84	4
3	2659	OJAL S/ROSCA MN380	1
4	2680	TENSOR MECANICO C/GRILLETE INCLUIDO	2
5	2735	MORZA RETENCION CAVANNA DR1500	3
6	2237	SOGA CORDON TRENZADO 3 mm	4
7		COLUMNA DE H'A*	1

DOCUMENTACION DE REFERENCIACION:

PLANO N°:

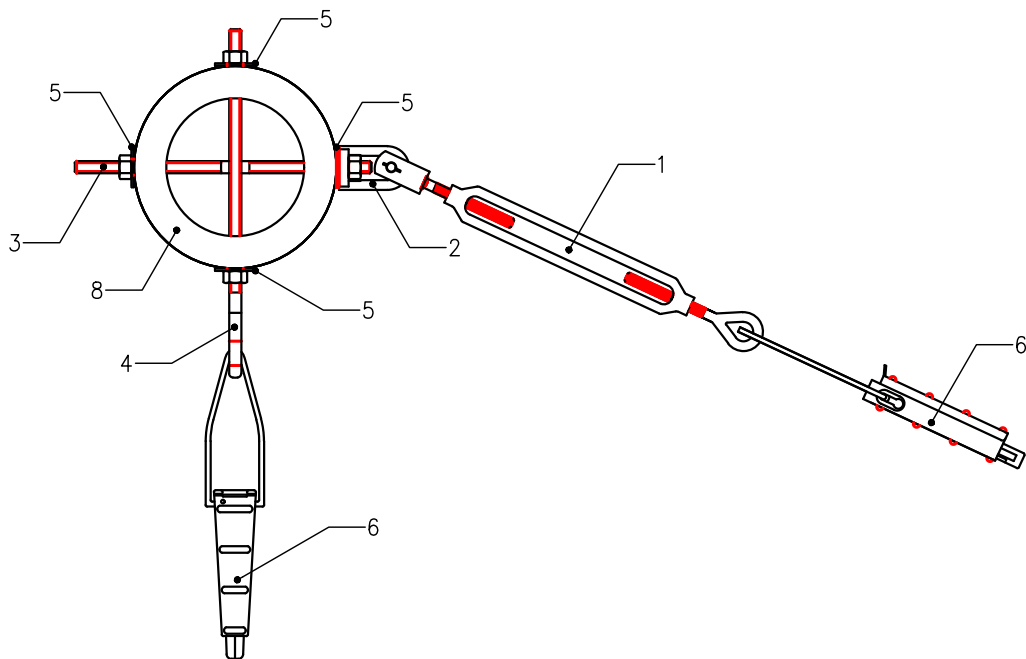
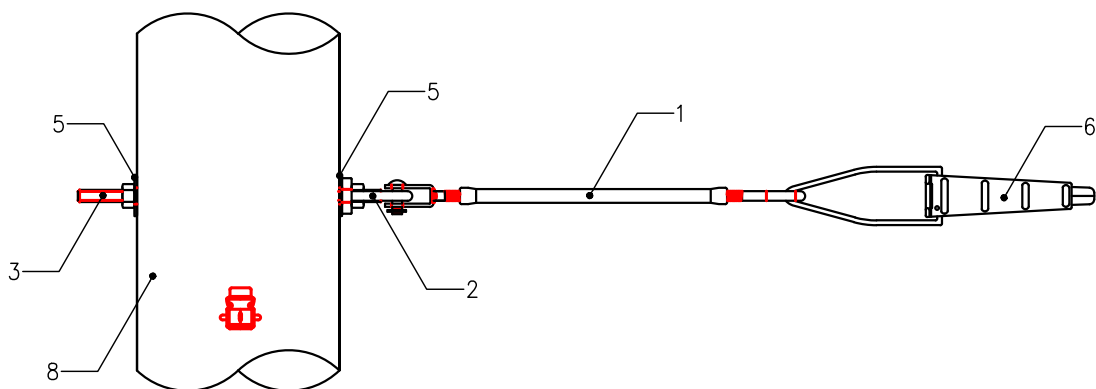
GIP XXPL LB 626 B
 SECTOR TIPO DOC ESP. SUBESP. NUMERO REVISION

OBRA N°:

FECHA:

ESCALA : S/E

HOJA 1 DE 1



LISTA DE MATERIALES

REF	CODIGO	MATERIAL	CANT.
1	2760	TENSOR MECANICO C/GRILLETE INCLUIDO	1
2	2659	OJAL S/ROSCA MN380	1
3	2685	TILLA MN511	1
4	2688	TILLA MN514	1
5	2610	CHAPA CUADRADA MN84	4
6	2735	MORZA RETENCION CAVANNA DR1500	2
7	2237	SOGA CORDON TRENZADO 3 mm	2
8		COLUMNA DE H'A'	1

DOCUMENTACION DE REFERENCIACION:

PLANO N°:

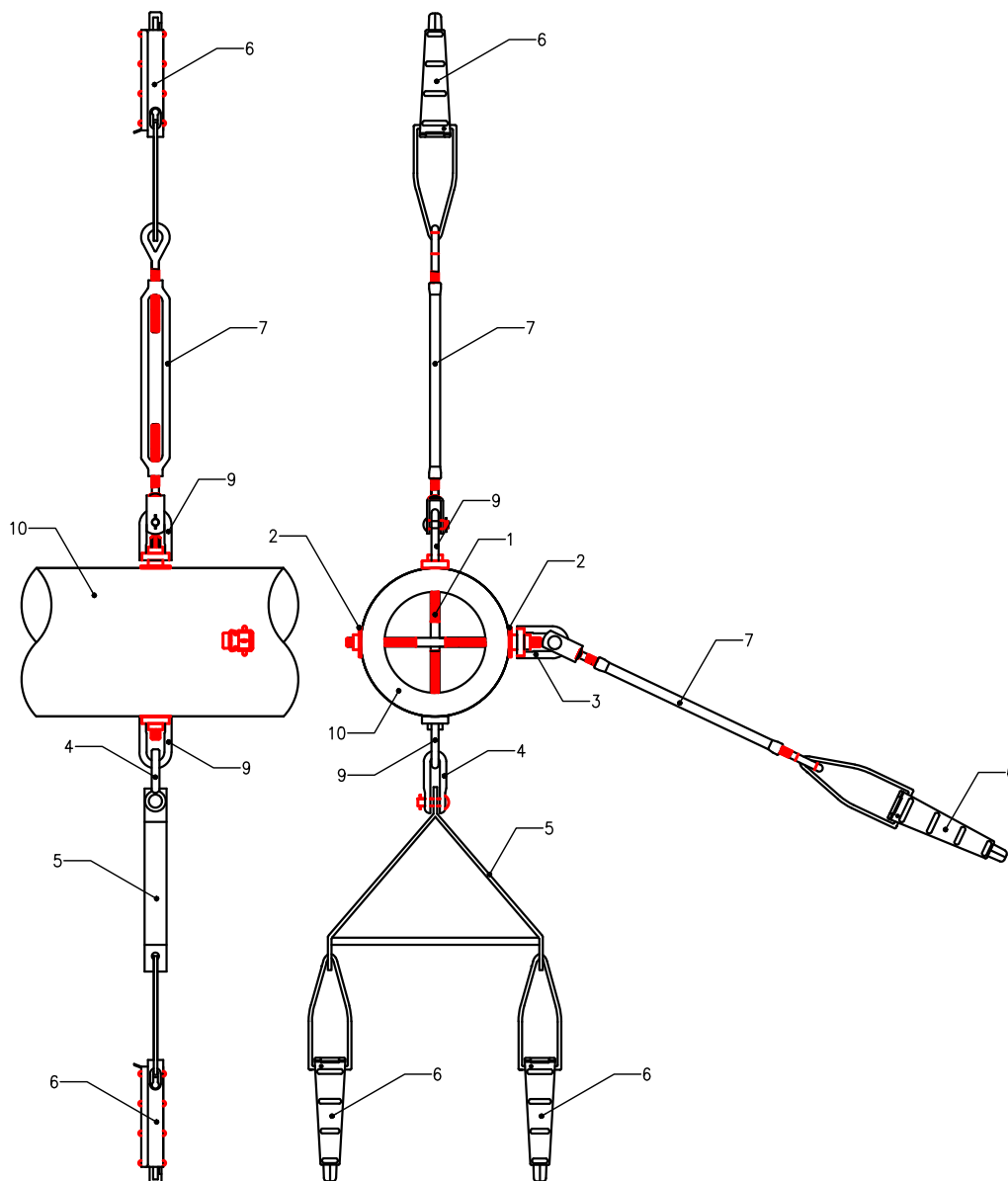
GIP XXPL LB 628 B
 SECTOR TIPO DOC ESP. SUBESP. NUMERO REVISION

OBRA N°:

FECHA:

ESCALA : S/E

HOJA 1 DE 1



LISTA DE MATERIALES

REF	CODIGO	MATERIAL	CANT.
1	2685	TILLA MN511	1
2	2610	CHAPA CUADRADA MN84	4
3	2688	TILLA MN514	1
4	2635	GRILLETE PKR60	1
5	2676	SOPORTE DOBLE RETENCION	1
6	2735	MORZA RETENCION CAVANNA DR1500	4
7	2680	TENSOR MECANICO C/GRILLETE INCLUIDO	2
8	2237	SOGA CORDON TRENZADO 3 mm	4
9	2659	OJAL S/ROSCA MN380	2

DOCUMENTACION DE REFERENCIACION:

PLANO N°:

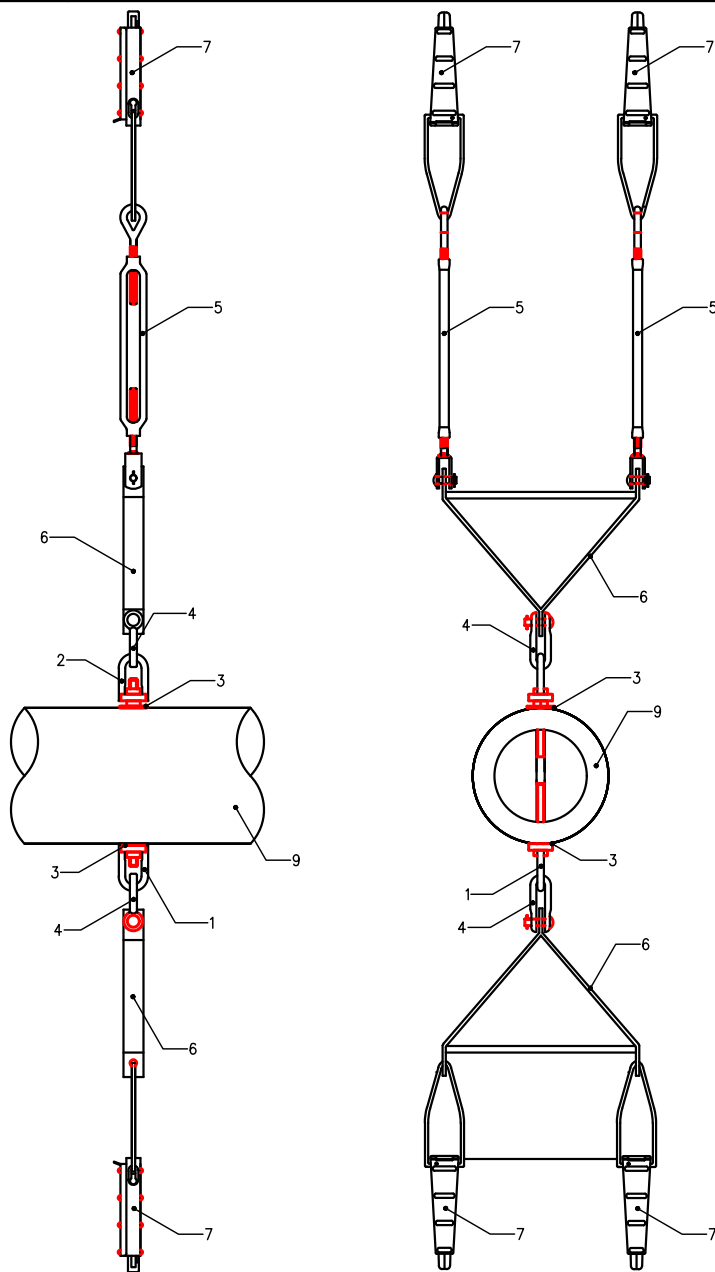
GIP XXPL LB 609 B
 SECTOR TIPO DOC ESP. SUBESP. NUMERO REVISION

OBRA N°:

FECHA:

ESCALA : S/E

HOJA 1 DE 1



LISTA DE MATERIALES

REF	CODIGO	MATERIAL	CANT.
1	2688	TILLA MN514	1
2	2659	OJAL S/ROSCA MN380	1
3	2610	CHAPA CUADRADA MN84	2
4	2635	GRILLETE PKR60	2
5	2680	TENSOR MECANICO C/GRILLETE INCLUIDO	2
6	2676	SOPORTE DOBLE RETENCION	2
7	2735	MORZA RETENCION CAVANNA DR1500	4
8	2237	SOGA CORDON TRENZADO 3 mm	4
9		COLUMNA DE H'A'	1

DOCUMENTACION DE REFERENCIACION:

PLANO N°:

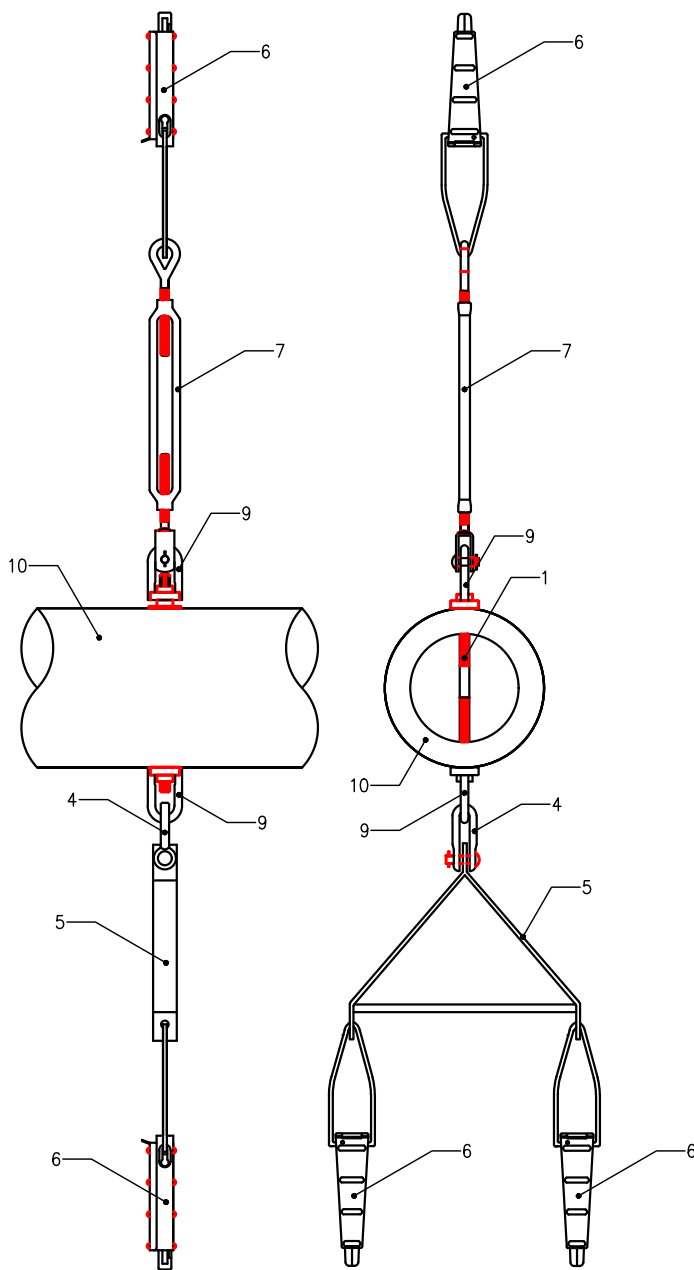
GIP XXPL LB 630 B
 SECTOR TIPO DOC ESP. SUBESP. NUMERO REVISION

OBRA N°:

FECHA:

ESCALA : S/E

HOJA 1 DE 1



LISTA DE MATERIALES

REF	CODIGO	MATERIAL	CANT.
1	2685	TILLA MN511	1
2	2610	CHAPA CUADRADA MN84	4
4	2635	GRILLETE PKR60	1
5	2676	SOPORTE DOBLE RETENCION	1
6	2735	MORZA RETENCION CAVANNA DR1500	3
7	2680	TENSOR MECANICO C/GRILLETE INCLUIDO	1
8	2237	SOGA CORDON TRENZADO 3 mm	4
9	2659	OJAL S/ROSCA MN380	2

DOCUMENTACION DE REFERENCIACION:

PLANO N°:

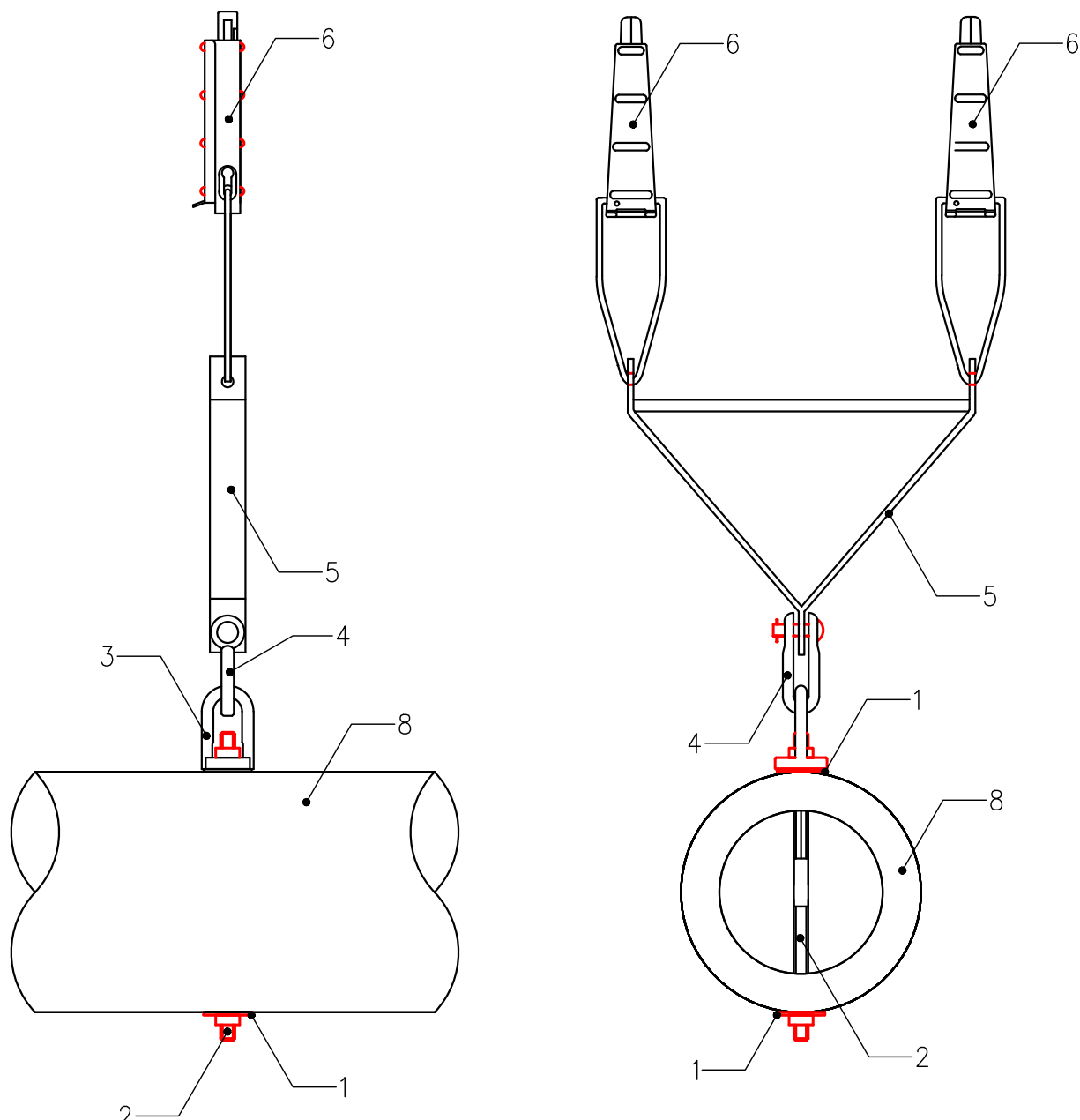
GIP XXPL LB 631 B
 SECTOR TIPO DOC ESP. SUBESP. NUMERO REVISION

OBRA N°:

FECHA:

ESCALA : S/E

HOJA 1 DE 1



LISTA DE MATERIALES

REF	CODIGO	MATERIAL	CANT.
1	2610	CHAPA CUADRADA MN84	2
2	2685	TILLA MN511	1
3	2659	OJAL S/ROSCA MN380	1
4	2635	GRILLETE PKR60	1
5	2676	SOPORTE DOBLE RETENCION	1
6	2735	MORZA RETENCION CAVANNA DR1500	2
7	2237	SOGA CORDON TRENZADO 3 mm	2
8		COLUMNA DE H'A'	1

DOCUMENTACION DE REFERENCIACION:

PLANO N°:

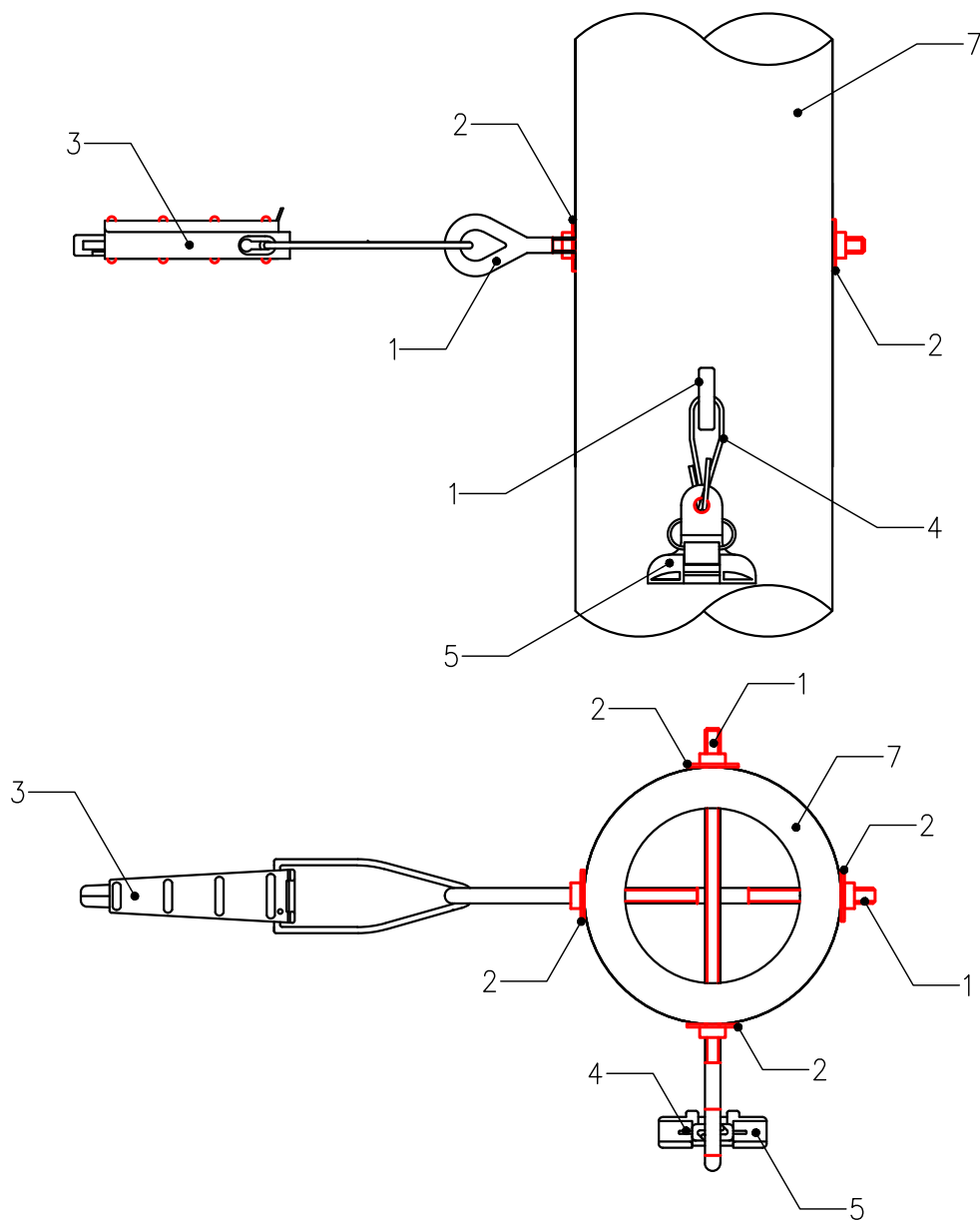
GIP XXPL LB 632 B
 SECTOR TIPO DOC ESP. SUBESP. NUMERO REVISION

OBRA N°:

FECHA:

ESCALA : S/E

HOJA 1 DE 1



LISTA DE MATERIALES

REF	CODIGO	MATERIAL	CANT.
1	2688	TILLA MN514	2
2	2610	CHAPA CUADRADA MN84	4
3	2735	MORZA RETENCION CAVANNA DR1500	1
4	2622	GANCHO CALF 4,2	1
5	2625	GRAMPA DE ALINEACION P/BLOQUEO NEUTRO	1
6	2237	SOGA CORDON TRENZADO 3 mm	2
7		COLUMNA DE H'A*	1

DOCUMENTACION DE REFERENCIACION:

PLANO N°:

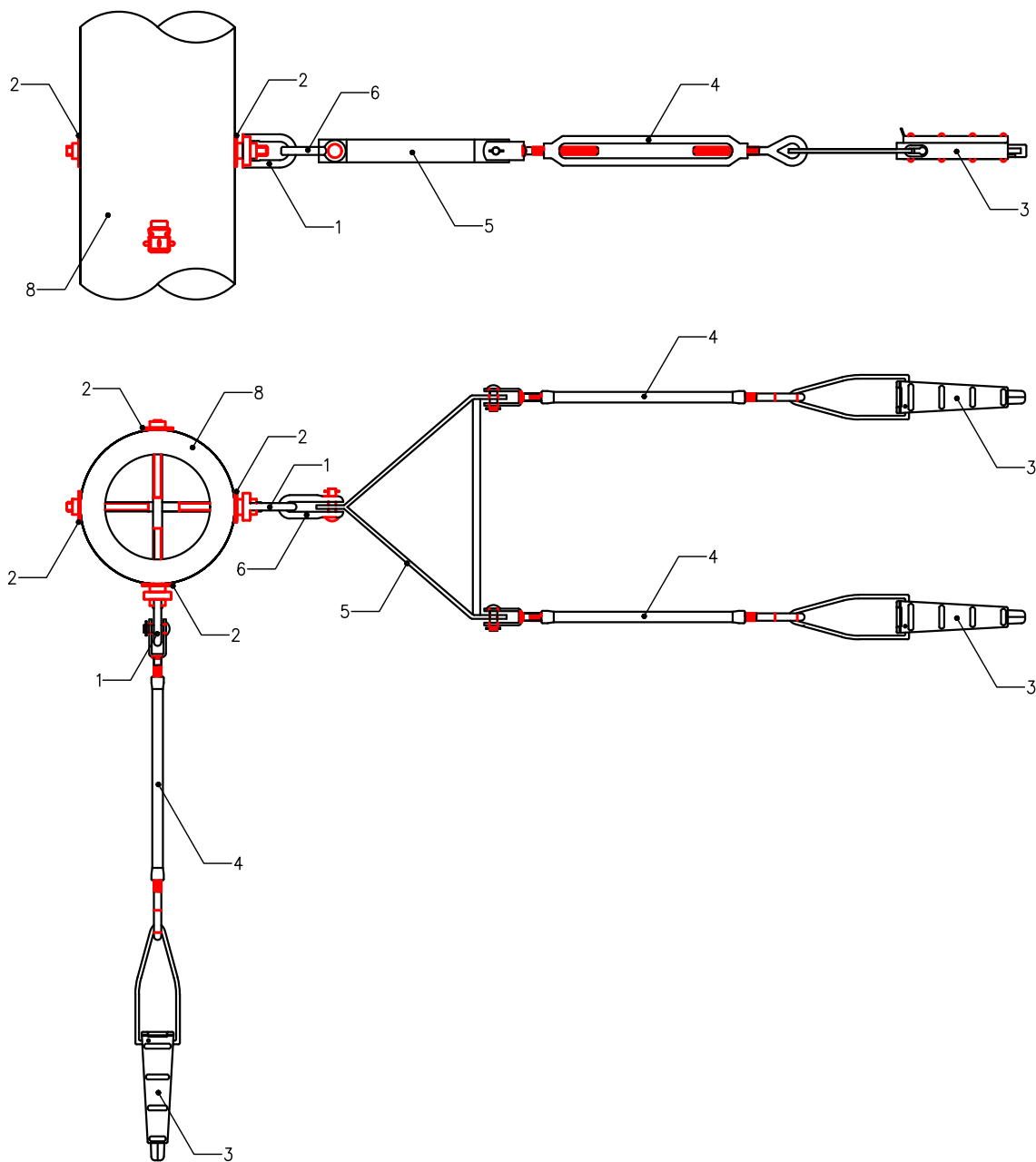
GIP XXPL LB 633 B
 SECTOR TIPO DOC ESP. SUBESP. NUMERO REVISION

OBRA N°:

FECHA:

ESCALA : S/E

HOJA 1 DE 1



LISTA DE MATERIALES

REF	CODIGO	MATERIAL	CANT.
1	2688	TILLA MN514	2
2	2610	CHAPA CUADRADA MN84	4
3	2735	MORZA RETENCION CAVANNA DR1500	3
4	2760	TENSOR MECANICO C/GRILLETE INCLUIDO	3
5	2676	SOPORTE DOBLE RETENCION	1
6	2635	GRILLETE PKR60	1
7	2237	SOGA CORDON TRENZADO 3 mm	2
8		COLUMNA DE H'A'	1

DOCUMENTACION DE REFERENCIACION:

PLANO N°:

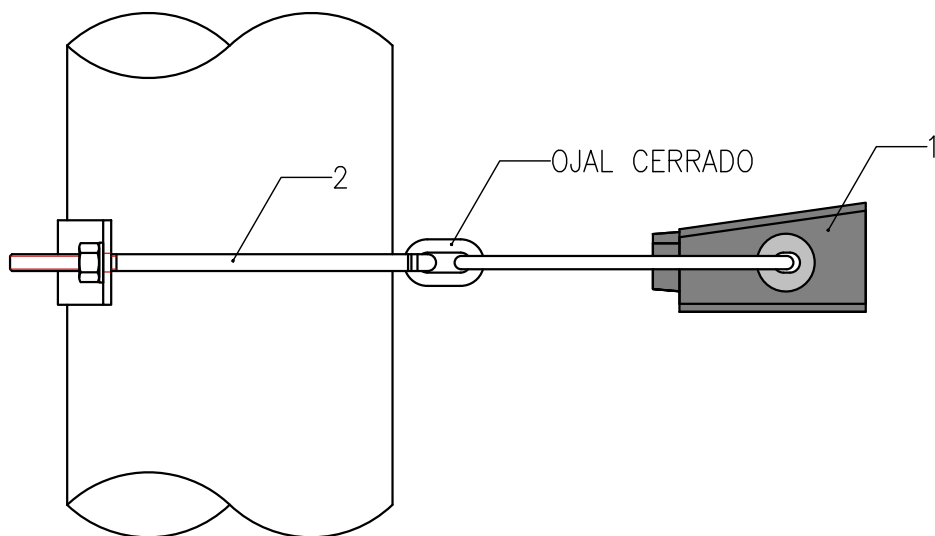
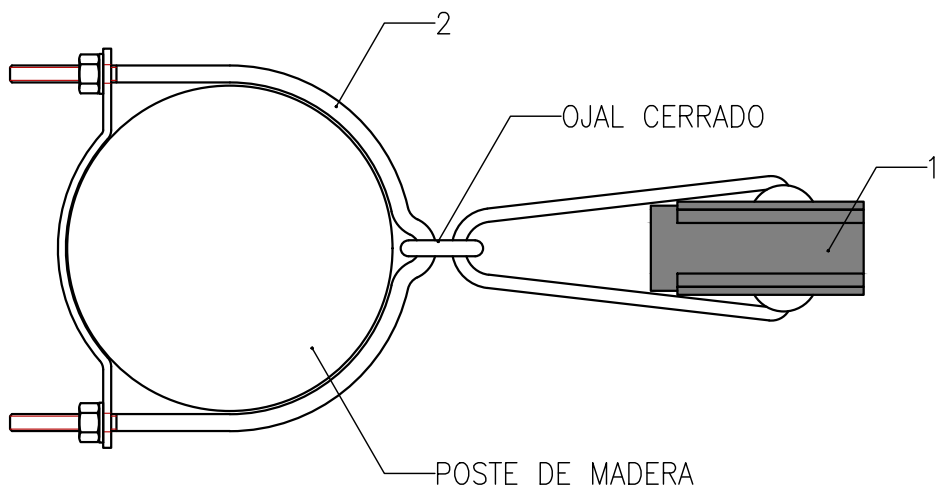
GIP XXPL LB 634 B
 SECTOR TIPO DOC ESP. SUBESP. NUMERO REVISION

OBRA N°:

FECHA:

ESCALA : S/E

HOJA 1 DE 1



LISTA DE MATERIALES

REF	CODIGO	MATERIAL	CANT.
1	2750	PINZA PKD-20 DC-CAVANNA	1
2	2565	ABRAZADERA PARA POSTE PKD-30	1

DOCUMENTACION DE REFERENCIACION:

PLANO N°:

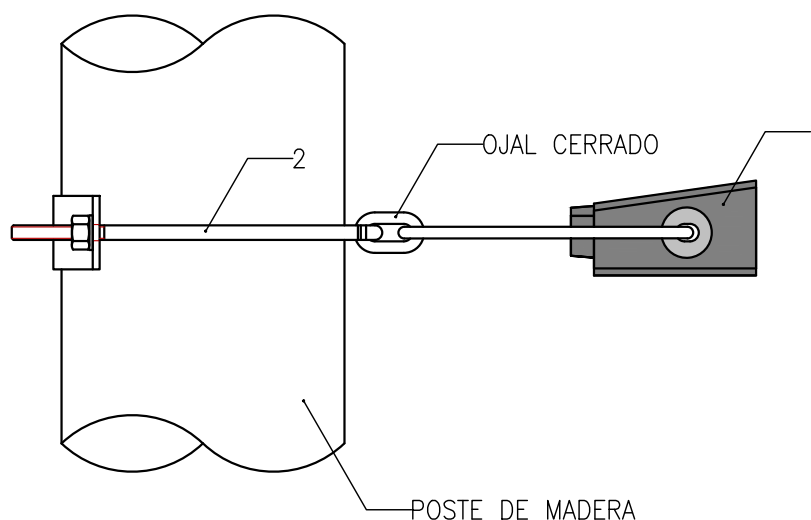
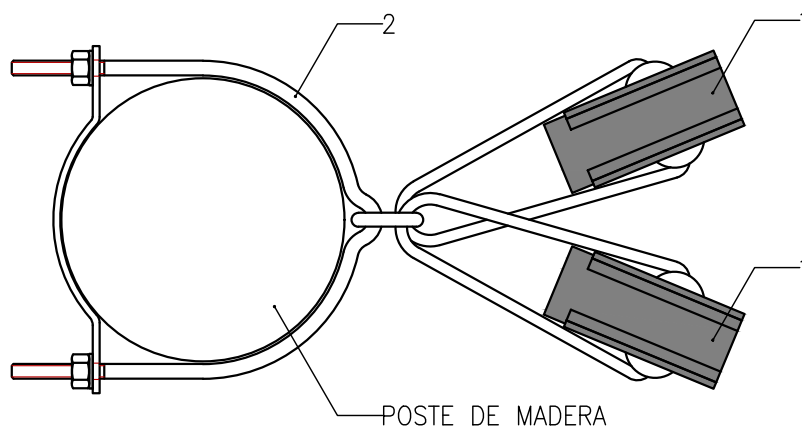
GIP XXPL LB 644 B
 SECTOR TIPO DOC ESP. SUBESP. NUMERO REVISION

OBRA N°:

FECHA:

ESCALA : S/E

HOJA 1 DE 1



LISTA DE MATERIALES

REF	CODIGO	MATERIAL	CANT.
1	2750	PINZA PKD-20 DC-CAVANNA	2
2	2565	ABRAZADERA PARA POSTE PKD-30	1

DOCUMENTACION DE REFERENCIACION:

PLANO N°:

GIP XXPL LB 645 B
 SECTOR TIPO DOC ESP. SUBESP. NUMERO REVISION

OBRA N°:

FECHA:

ESCALA : S/E

HOJA 1 DE 1