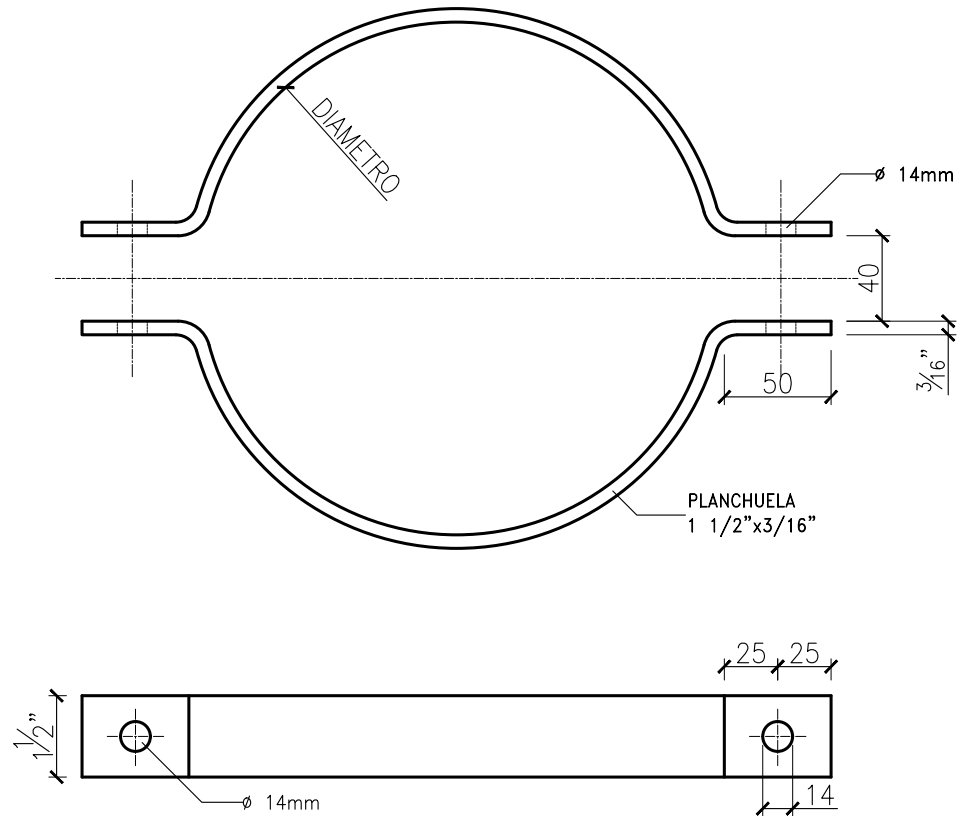


**ABRAZADERA "A" N°**

EL NUMERO INDICA EL DIAMETRO EN cm



CODIGO GLM	TIPO	DIAMETRO [cm]
2554	ABRAZADERA CALF A-13	13
2577	ABRAZADERA CALF A-15	15
	ABRAZADERA CALF A-17	17
2572	ABRAZADERA CALF A-19	19
2578	ABRAZADERA CALF A-21	21
2552	ABRAZADERA CALF A-23	23
	ABRAZADERA CALF A-25	25
	ABRAZADERA CALF A-27	27
2551	ABRAZADERA CALF A-29	29
2716	ABRAZADERA CALF A-31	31
2721	ABRAZADERA CALF A-33	33
2555	ABRAZADERA CALF A-35	35
2683	ABRAZADERA CALF A-37	37
2765	ABRAZADERA CALF A-39	39

DOCUMENTACION DE REFERENCIACION:

PLANO N°:

GIP XXPL EM TC 0028 00  
 SECTOR TIPO DOC ESP. SUBESP. NUMERO REVISION

OBRA N°:

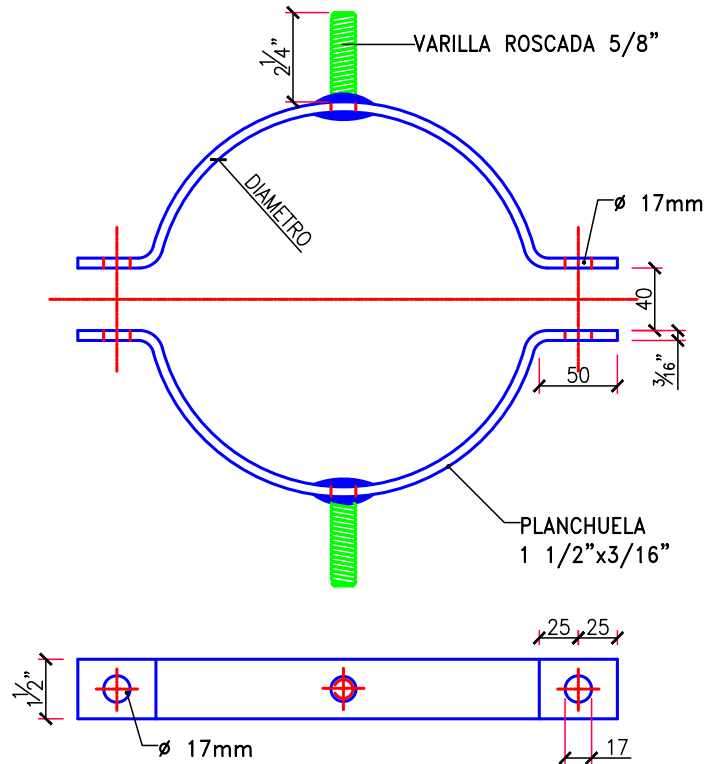
FECHA:

ESCALA : S/E

HOJA 1 DE 1

### ABRAZADERA "B" N°

EL NUMERO INDICA EL DIAMETRO EN cm



**NOTA:**

RELLENO SOLDADURA CON ALISADO EN PARED INTERIOR DE LA PLANCHUELA.

CODIGO GLM	TIPO	DIAMETRO [cm]
2729	ABRAZADERA CALF B-17	17
2656	ABRAZADERA CALF B-19	19
2717	ABRAZADERA CALF B-21	21
2707	ABRAZADERA CALF B-23	23
2708	ABRAZADERA CALF B-25	25
2709	ABRAZADERA CALF B-27	27
2722	ABRAZADERA CALF B-29	29
2723	ABRAZADERA CALF B-31	31
2713	ABRAZADERA CALF B-33	33
2714	ABRAZADERA CALF B-35	35
2842	ABRAZADERA CALF B-37	37
2809	ABRAZADERA CALF B-39	39
2794	ABRAZADERA CALF B-41	41
2731	ABRAZADERA CALF B-43	43
2814	ABRAZADERA CALF B-45	45
2781	ABRAZADERA CALF B-47	47
2782	ABRAZADERA CALF B-49	49
2783	ABRAZADERA CALF B-51	51
2770	ABRAZADERA CALF B-53	53

DOCUMENTACION DE REFERENCIACION:

PLANO N°:

GIP XXPL EM TC 0029 00  
SECTOR TIPO DOC ESP. SUBESP. NUMERO REVISION

OBRA N°:

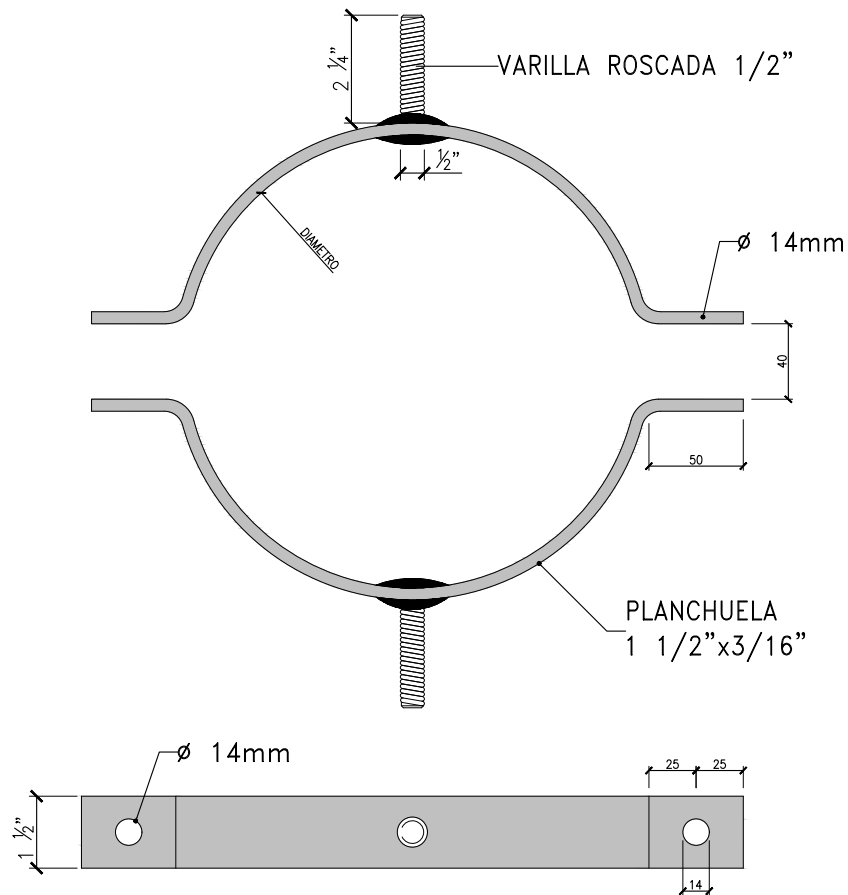
FECHA:

ESCALA : S/E

HOJA 1 DE 1

### ABRAZADERA "C" N°

EL NUMERO INDICA EL DIAMETRO EN cm



NOTA:  
RELLENO SOLDADURA CON ALISADO EN PARED INTERIOR DE LA PLANCHUELA.

CODIGO GLM	TIPO	DIAMETRO [cm]
2670	ABRAZADERA CALF C-19	19
2827	ABRAZADERA CALF C-21	21
2568	ABRAZADERA CALF C-23	23
2566	ABRAZADERA CALF C-25	25
2700	ABRAZADERA CALF C-27	27
2579	ABRAZADERA CALF C-29	29
2575	ABRAZADERA CALF C-31	31
2767	ABRAZADERA CALF C-33	33
2740	ABRAZADERA CALF C-35	35
2795	ABRAZADERA CALF C-37	37
2815	ABRAZADERA CALF C-39	39
2756	ABRAZADERA CALF C-41	41
2758	ABRAZADERA CALF C-43	43
2759	ABRAZADERA CALF C-45	45

DOCUMENTACION DE REFERENCIACION:

PLANO N°:

GIP XXPL EM TC 0030 00  
SECTOR TIPO DOC ESP. SUBESP. NUMERO REVISION

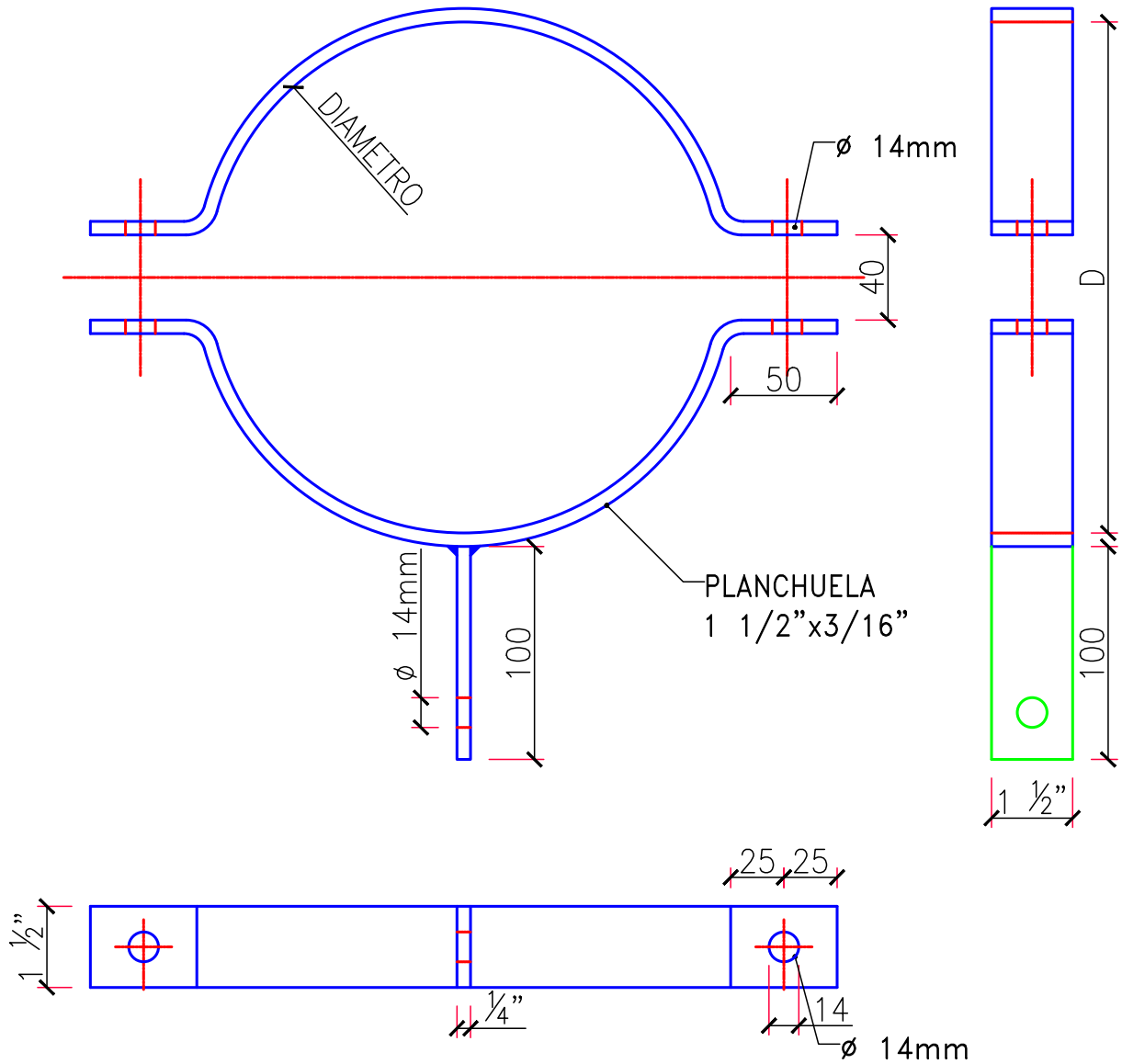
OBRA N°:

FECHA:

ESCALA : S/E

HOJA 1 DE 1

**ABRAZADERA "E" N°**  
**EL NUMERO INDICA EL DIAMETRO EN cm**



CODIGO GLM	TIPO	DIAMETRO [cm]
2734	ABRAZADERA CALF E-9	9
2607	ABRAZADERA CALF E-15	15
2730	ABRAZADERA CALF E-21	21
2732	ABRAZADERA CALF E-23	23
2736	ABRAZADERA CALF E-25	25
2665	ABRAZADERA CALF E-29	29

DOCUMENTACION DE REFERENCIACION:

PLANO N°:

GIP XXPL EM TC 0031 00  
 SECTOR TIPO DOC ESP. SUBESP. NUMERO REVISION

OBRA N°:

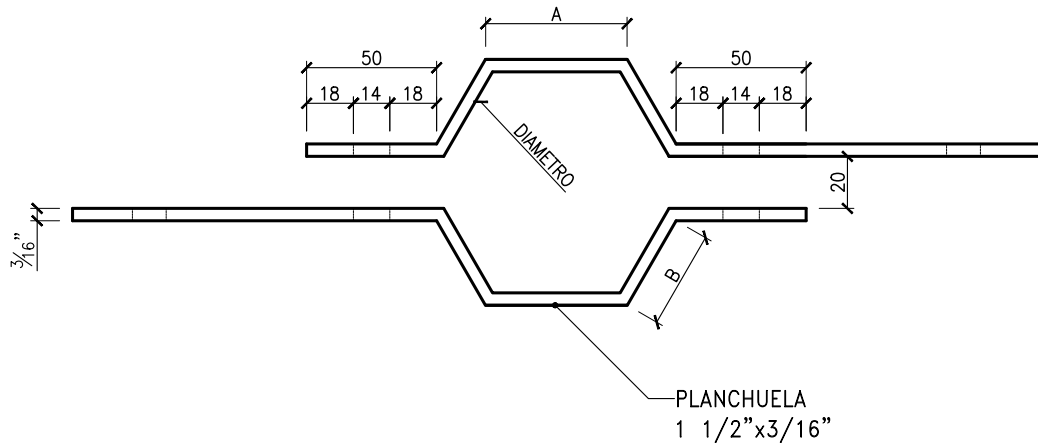
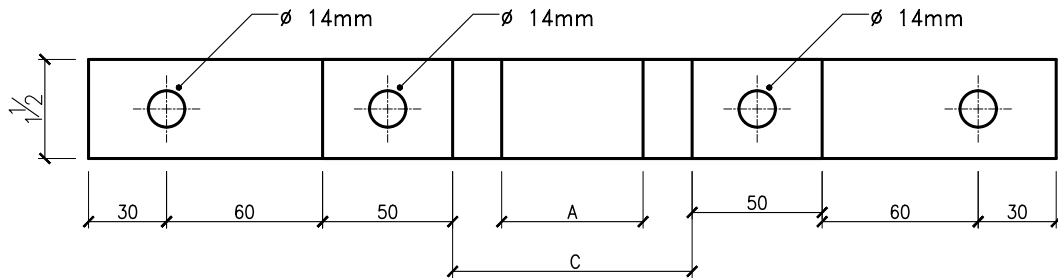
FECHA:

ESCALA : S/E

HOJA 1 DE 1

**ABRAZADERA "F" N°**

**EL NUMERO INDICA EL DIAMETRO EN cm**



**NOTA:**

A Y B VARIABLES SEGUN EL DIAMETRO

DOCUMENTACION DE REFERENCIACION:

PLANO N°:

GIP XXPL EM TC 0033 00  
SECTOR TIPO DOC ESP. SUBESP. NUMERO REVISION

OBRA N°:

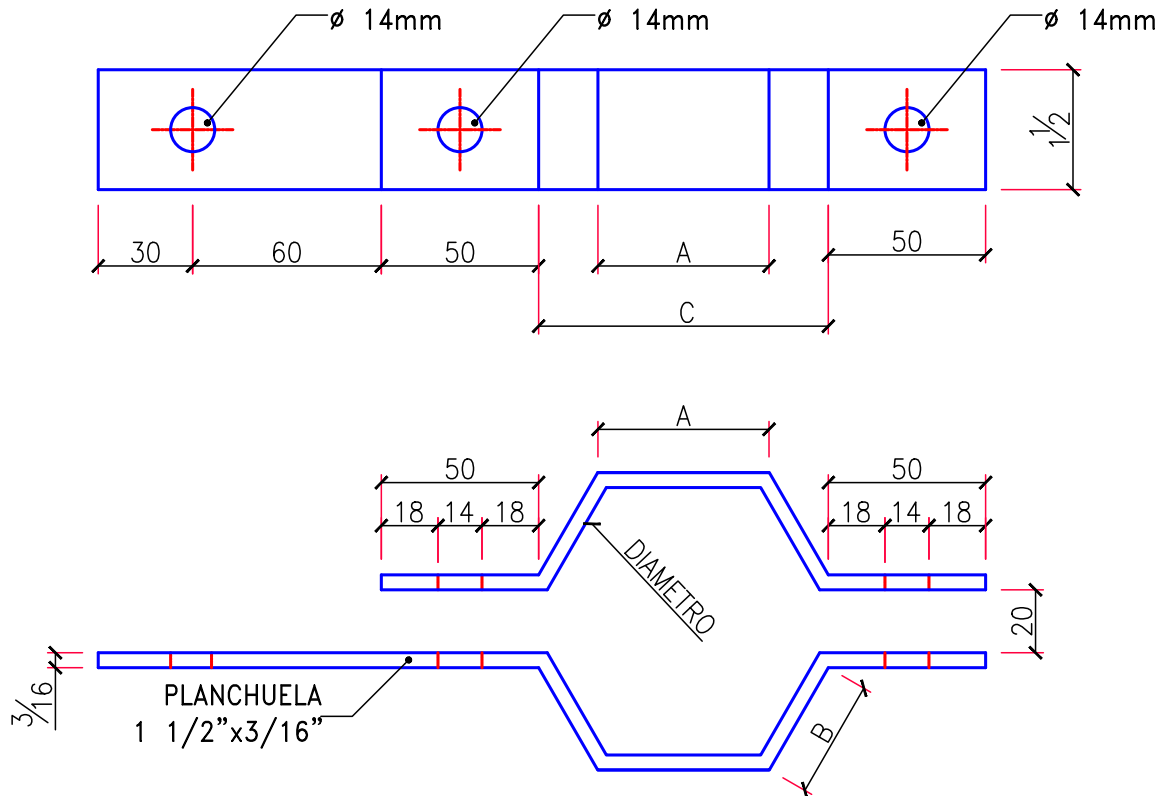
FECHA:

ESCALA : S/E

HOJA 1 DE 1

## ABRAZADERA "G" N°

EL NUMERO INDICA EL DIAMETRO EN cm



**NOTA:**

A Y B VARIABLES SEGUN EL DIAMETRO

CODIGO GLM	TIPO	DIAMETRO [cm]
2828	ABRAZADERA CALF G-7	7
2576	ABRAZADERA CALF G-9	9
2560	ABRAZADERA CALF G-11	11
2712	ABRAZADERA CALF G-15	15
2562	ABRAZADERA CALF G-19	19
2746	ABRAZADERA CALF G-25	25

DOCUMENTACION DE REFERENCIACION:

PLANO N°:

GIP XXPL EM TC 0032 00  
SECTOR TIPO DOC ESP. SUBESP. NUMERO REVISION

OBRA N°:

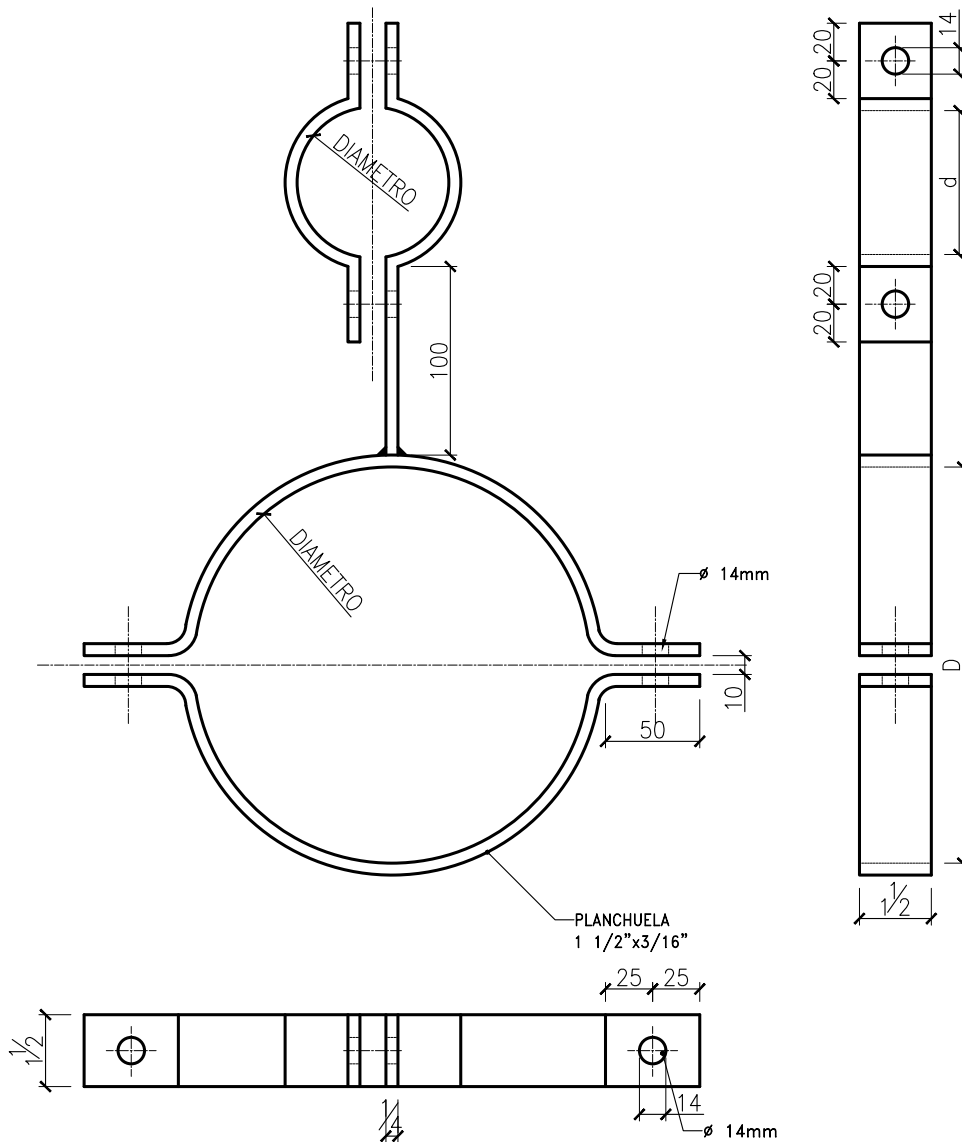
FECHA:

ESCALA : S/E

HOJA 1 DE 1

**ABRAZADERA "S" N°**

EL NUMERO INDICA EL DIAMETRO EN cm



**NOTA:**

EL NUMERO DE ABRAZADERA ESTA ESPECIFICADO POR LOS DIAMETROS DE LAS ABRAZADERAS MAYOR Y MENOR EN (cm) D/d.

CODIGO GLM	TIPO	DIAMETRO [cm]
2559	ABRAZADERA CALF S-33/5	33/5
2567	ABRAZADERA CALF S-35/5	35/5
2569	ABRAZADERA CALF S-37/5	37/5
2571	ABRAZADERA CALF S-39/5	39/5
2562	ABRAZADERA CALF S-41/5	41/5

DOCUMENTACION DE REFERENCIACION:

PLANO N°:

GIP XXPL EM TC 0034 00  
SECTOR TIPO DOC ESP. SUBESP. NUMERO REVISION

OBRA N°:

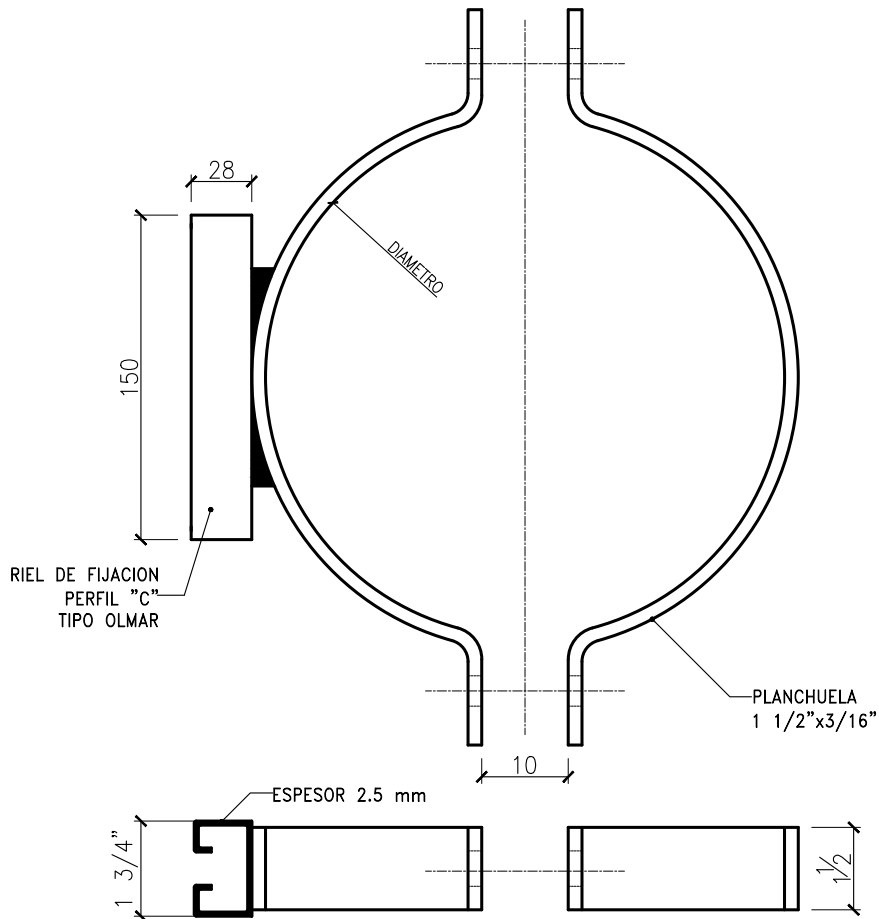
FECHA:

ESCALA : S/E

HOJA 1 DE 1

### ABRAZADERA "T" N°

EL NUMERO INDICA EL DIAMETRO EN cm



**NOTA:**

- 1- EL PERFIL "C" SERA DE CHAPA GALVANIZADA EN CALIENTE.
- 2- DEBE PROCURARSE DAÑAR LO MENOS POSIBLE AL GALVANIZADO DEL PERFIL, Y LUEGO APLICAR UNA PINTURA ANTIOXIDO SIMILAR A la ABRAZADERA.

CODIGO GLM	TIPO	DIAMETRO [cm]
2789	ABRAZADERA CALF T-19	19
2776	ABRAZADERA CALF T-25	25
2777	ABRAZADERA CALF T-27	27
2778	ABRAZADERA CALF T-29	29
2779	ABRAZADERA CALF T-31	31
2790	ABRAZADERA CALF T-33	33
	ABRAZADERA CALF T-35	35
2833	ABRAZADERA CALF T-37	37
2824	ABRAZADERA CALF T-39	39
	ABRAZADERA CALF T-41	41
2825	ABRAZADERA CALF T-43	43

DOCUMENTACION DE REFERENCIACION:

PLANO N°:

GIP XXPL EM TC 0035 00  
 SECTOR TIPO DOC ESP. SUBESP. NUMERO REVISION

OBRA N°:

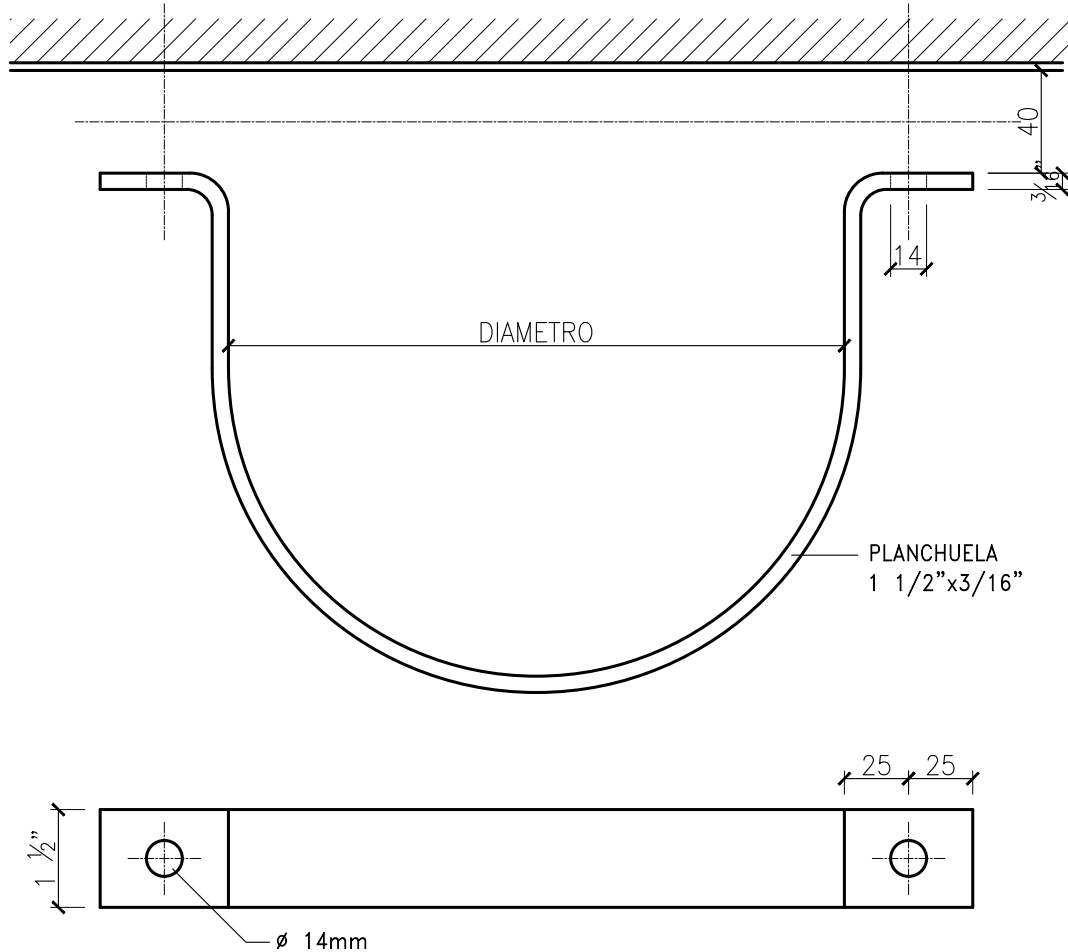
FECHA:

ESCALA : S/E

HOJA 1 DE 1

### ABRAZADERA "U" N°

EL NUMERO INDICA EL DIAMETRO EN cm



**NOTA:**

- 1- EL PERFIL "C" SERA DE CHAPA GALVANIZADA EN CALIENTE.
- 2- DEBE PROCURARSE DAÑAR LO MENOS POSIBLE AL ALVANIZADO DEL PERFIL, Y LUEGO APLICAR UNA PINTURA ANTIOXIDO SIMILAR A LA ABRAZADERA.

CODIGO GLM	TIPO	DIAMETRO [cm]
2769	ABRAZADERA CALF U-17	17
2718	ABRAZADERA CALF U-19	19
2742	ABRAZADERA CALF U-21	21
2725	ABRAZADERA CALF U-23	23
2733	ABRAZADERA CALF U-25	25
2726	ABRAZADERA CALF U-27	27
2727	ABRAZADERA CALF U-29	29
2728	ABRAZADERA CALF U-31	31
2800	ABRAZADERA CALF U-33	33
2741	ABRAZADERA CALF U-35	35
2762	ABRAZADERA CALF U-37	37
2796	ABRAZADERA CALF U-39	39

DOCUMENTACION DE REFERENCIACION:

PLANO N°:

GIP XXPL EM TC 0036 00  
 SECTOR TIPO DOC ESP. SUBESP. NUMERO REVISION

OBRA N°:

FECHA:

ESCALA : S/E

HOJA 1 DE 1