



Mediciones Provisorias con toma desde la red aérea desde 4 kW monofásico hasta 10 kW trifásico para Obras en curso

TIPICOS CONSTRUCTIVOS CALF

Mediciones Provisorias con toma desde la red aérea desde 4 kW monofásico hasta 10 kW trifásico - para Obras en curso.

TIPO DE MEDICIÓN: _____ ▶ DIRECTA
RANGO DE POTENCIA : _____ ▶ de 4 a 10 KW

DOCUMENTACION DE REFERENCIACION:
GIP-LIST-GE-MM-0001

PLANO N°:

GIP XXPL EM TC 0005 00
SECTOR TIPO DOC ESP. SUBESP. NUMERO REVISION

OBRA N°:

FECHA: 10/2024

ESCALA : S/E

HOJA 1 DE 9



Mediciones Provisorias con toma desde la red aérea desde 4 kW monofásico hasta 10 kW trifásico para Obras en curso

INDICE:

| | | |
|--|---|----------|
| OBJETO, ALCANCE, NORMATIVAS Y ASPECTOS GENERALES | → | HOJA N°3 |
| MATERIALES A UTILIZAR | → | HOJA N°4 |
| TC1 - HASTA 10 KW TRIFASICO CON TOMACORRIENTE | → | HOJA N°5 |
| REFERENCIAS DE TC1 | → | HOJA N°6 |
| TC2 - HASTA 10 KW TRIFASICO SIN TOMACORRIENTE | → | HOJA N°7 |
| REFERENCIAS DE TC2 | → | HOJA N°8 |
| DIAGRAMA UNIFILAR | → | HOJA N°9 |

DOCUMENTACION DE REFERENCIACION:
GIP-LIST-GE-MM-0001

PLANO N°:

GIP XXPL EM TC 0005 00
SECTOR TIPO DOC ESP. SUBESP. NUMERO REVISION

OBRA N°:

FECHA: 10/2024

ESCALA : S/E

HOJA 2 DE 9



Mediciones Provisorias con toma desde la red aérea desde 4 kW monofásico hasta 10 kW trifásico para Obras en curso

OBJETO:

La presente documentación tiene por objeto establecer las condiciones mínimas a cumplir, con el fin de abastecer de energía eléctrica a obras en curso y demandas de carácter provisorio.

ALCANCE:

El documento tiene como alcance aquellas demandas que no superen los 10 kW trifásicos, donde la acometida al gabinete se realice desde la red aérea.

Si la instalación del suministro se realiza en vía pública, deberá solicitar la factibilidad del servicio al sector de factibilidades de CALF, adjuntando la autorización otorgada por la Dirección general de inspecciones de la Municipalidad de Neuquén para la instalación del suministro en vía pública.

NORMATIVAS DE REFERENCIA:

- AEA 95150 - Reglamentación para la ejecución de instalaciones eléctricas de suministro y medición en baja Tensión.
- AEA 90364-7-771 - Reglamentación para la ejecución de instalaciones eléctricas en inmuebles.
- AEA 95201 - Reglamentación de líneas exteriores de baja tensión.

ASPECTOS GENERALES:

- Los calibres de las protecciones a utilizar serán los indicados en el diagrama unifilar del presente constructivo.
- El poder de corte de los interruptores termomagnéticos será de 6 kA.
- La sensibilidad de los interruptores diferenciales será de 30 mA.
- Las secciones mínimas de los conductores a utilizar serán las indicadas en los diagramas unifilares del presente constructivo, según corresponda.
- El gabinete para la medición y protección deberá montarse en un poste a instalar en línea municipal o lo mas próximo que se pueda a la misma, con la correspondiente autorización municipal otorgada por la dirección general de inspecciones.
- El gabinete para alojar la medición y protecciones del usuario, deberá montarse sobre el poste mediante flejes de acero galvanizados (zunchos).

DISTANCIAS Y ALTURAS DE MONTAJE A RESPETAR:

- Distancia desde el borde superior del gabinete al nivel de piso terminado: **1.7 m**
- Distancia desde la pipeta al nivel de piso terminado: entre **4.4 y 5 m**.

DOCUMENTACION DE REFERENCIACION:
GIP-LIST-GE-MM-0001

PLANO N°:

GIP XXPL EM TC 0005 00
SECTOR TIPO DOC ESP. SUBESP. NUMERO REVISION

OBRA N°:

FECHA: 10/2024

ESCALA : S/E

HOJA 3 DE 9



Mediciones Provisorias con toma desde la red aérea desde 4 kW monofásico hasta 10 kW trifásico para Obras en curso

MATERIALES A UTILIZAR:

Todos los materiales a utilizar deberán ser de marcas y modelos homologados por CALF. Se recomienda consultar por el documento GIP-LIST-GE-MM-0001- Listado de marcas y modelos aprobados.

- Marcas de gabinetes de medición y protección homologados : CONEXTUBE.
- Marcas de interruptores termomagnéticos y diferenciales homologados : ABB, EATON, GENERAL ELECTRIC, SCHNEIDER, SICA (LIMIT), SIEMENS, ZOLODA, STECK, CONEXTUBE.
- Marcas de cables subterráneos de BT homologados : CEDAM, CIMET, IMSA, INDELQUI, PRYSMIAN, MARLEW.

CABLE DE ACOMETIDA:

El cable a instalar desde la red aérea de CALF hasta el medidor será del tipo Preensamblado, de Cu, XLPE aislación 1,1 kV de formaciones 2x6 mm² para suministros monofásicos y 4x6 mm² para suministros trifásicos.

CABLEADO INTERNO DE LA CAJA DE MEDICIÓN Y PROTECCIONES:

El cable a proyectar dentro de la caja, será de cobre electrolítico para instalaciones fijas, Unipolar, clase 5 extraflexible, según IRAM 2178, IRAM 2268 e IRAM 62266. Aislación XLPE o PVC, no propagantes de llama ni de incendio.

Se deberá respetar el código de colores: Fase "R" (Marrón), Fase "S" (Negro), Fase "T" (Rojo) y Neutro "N" (Celeste), o en el caso de utilizar cables con la cobertura exterior del mismo color, deberá quedar identificada cada fase y el neutro.

INTERRUPTOR TERMOMAGNÉTICO:

El interruptor general del usuario será del tipo termomagnético, con una capacidad de ruptura de 6 kA bajo Norma IEC 60898-1 y curva tipo C.

Por razones de seguridad dicho interruptor deberá ubicarse en posición vertical de manera que proporcione una lectura correcta de su estado, y su conexión se hará de modo tal que el cable de alimentación proveniente de la red de distribución de CALF, esté conectado por la parte superior del interruptor (lado línea), y el cable que va hasta al consumo, esté conectado por la parte inferior del interruptor (lado carga).

INTERRUPTOR DIFERENCIAL:

El interruptor diferencial deberá poseer una sensibilidad de 30 mA. El mismo también se deberá instalar en forma vertical y ser alimentado por sus bornes superiores.

DOCUMENTACION DE REFERENCIACION:
GIP-LIST-GE-MM-0001

PLANO N°:

GIP XXPL EM TC 0005 00
SECTOR TIPO DOC ESP. SUBESP. NUMERO REVISION

OBRA N°:

FECHA: 10/2024

ESCALA : S/E

HOJA 4 DE 9

REFERENCIAS PARA TC-1 HASTA 10 KW TRIFASICO CON TOMACORRIENTE:

1- Gabinete PVC para mediciones de obra y eventos hasta 10 kW con tomacorriente - para montar en altura - 540x287x172mm (Alto x Ancho x Profundo) - Código CALF 1235 - Código Conextube 67009016, contiene lo siguiente:

-Módulo de medición con espacio para alojar un medidor trifásico hasta 10 kW.

-Módulo de protecciones con:

-Un (1) Interruptor termomagnético 4x20 A - 380 V, capacidad de ruptura de 6 kA. Curva tipo "C". Normalizado y certificado bajo IEC 60898.

- Un (1) Interruptor diferencial 4x25 A o 4x40 A - 380 V. Sensibilidad 30 mA. - INC e IΔC = 6 kA, Con sello de Seguridad Comprobada. y norma IEC 61008.

- Un (1) Riel din perforado NS-35.

2- Caño de acometida doble aislación Ø 1 1/2" , fijado al poste mediante zunchos metálicos.

3- Pipeta de acometida para caño de doble aislación de Ø 1 1/2".

4- Flejes de acero galvanizado, (Zuncho metálico) para fijación en poste.

5- Fachada del inmueble.

6- Poste de eucalipto de altura libre mínima 6 m a instalar en línea municipal, o en vía pública con autorización municipal y factibilidad.

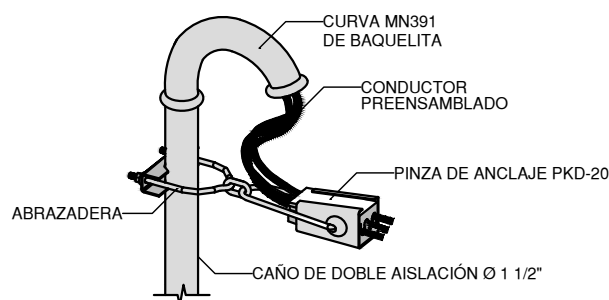
Notas:

1- El poste deberá instalarse sobre línea municipal.

2- En el caso de que el poste deba montarse sobre la vía pública, se deberá solicitar la factibilidad del servicio al sector de factibilidades de CALF, adjuntando la correspondiente autorización municipal para poder instalar el poste en la vía pública al sector de obras públicas - dirección general de inspecciones de la Municipalidad de Neuquén.

3- En el caso de solicitar suministro monofásico de 4 kW deberá requerir que la caja venga con las protecciones indicadas en el diagrama unifilar monofásico del presente documento.

Detalle de acometida:



DOCUMENTACION DE REFERENCIACION:
GIP-LIST-GE-MM-0001

PLANO N°:

GIP XXPL EM TC 0005 00
SECTOR TIPO DOC ESP. SUBESP. NUMERO REVISION

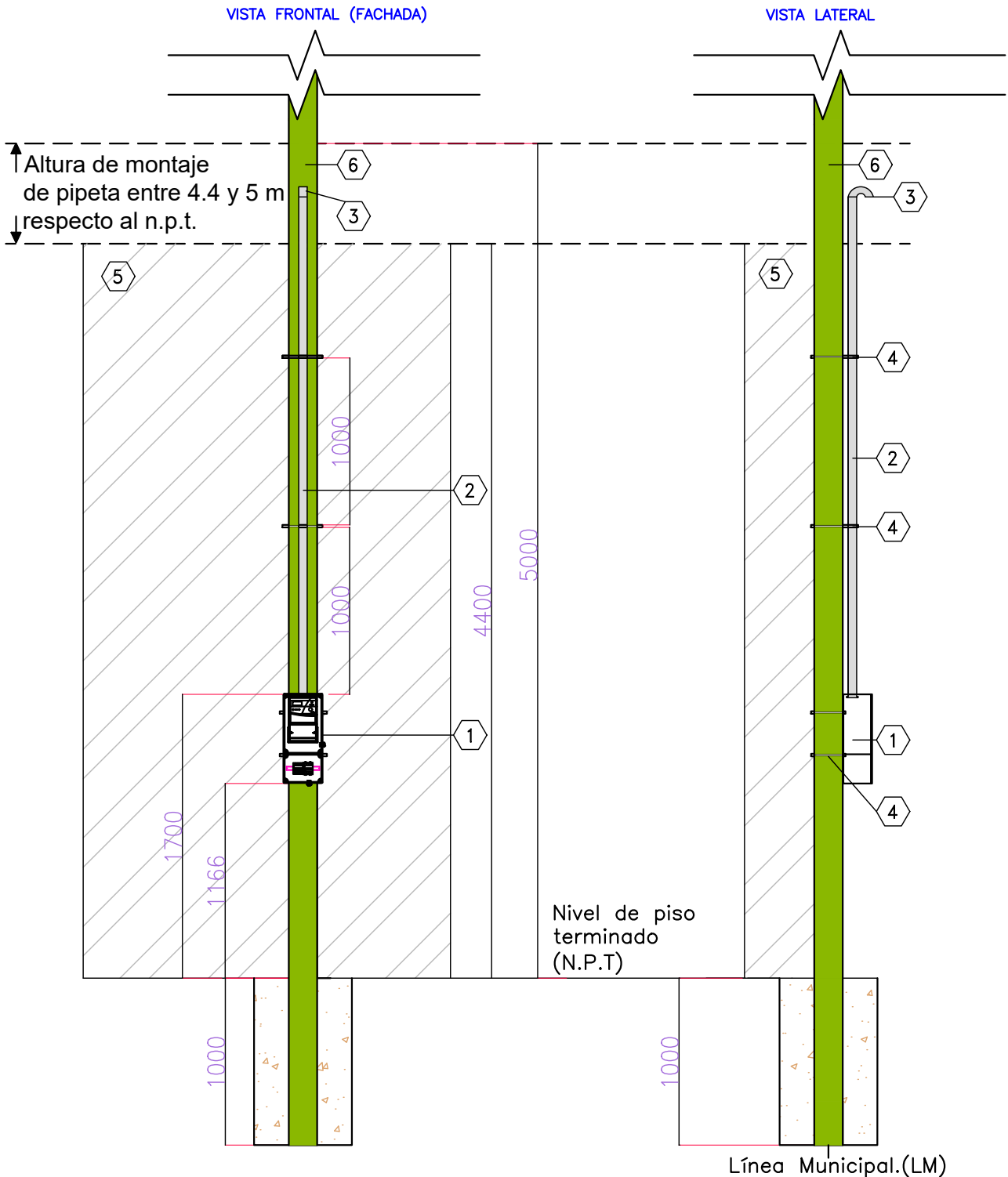
OBRA N°:

FECHA: 10/2024

ESCALA : S/E

HOJA 6 DE 9

TC-2 HASTA 10 KW TRIFASICO SIN TOMACORRIENTE:



DOCUMENTACION DE REFERENCIACION:
GIP-LIST-GE-MM-0001

PLANO N°:

GIP XXPL EM TC 0005 00
SECTOR TIPO DOC ESP. SUBESP. NUMERO REVISION

OBRA N°:

FECHA: 10/2024

ESCALA : S/E

HOJA 7 DE 9

REFERENCIAS PARA TC-2 HASTA 10 KW TRIFASICO SIN TOMACORRIENTES:

1- Gabinete PVC para mediciones de obra y eventos hasta 10 kW sin tomacorriente - para montar en altura - 540x287x172mm (Alto x Ancho x Profundo) - Código CALF 1236, Código Conextube 67009016, contiene lo siguiente:

-Módulo de medición con espacio para alojar un medidor trifásico hasta 10 kW.

-Módulo de protecciones con:

-Un (1) Interruptor termomagnético 4x20 A - 380 V, capacidad de ruptura de 6 kA. Curva tipo "C".

Normalizado y certificado bajo IEC 60898.

- Un (1) Interruptor diferencial 4x25 A o 4x40 A - 380 V. Sensibilidad 30 mA. - INC e IΔC = 6 kA, Con sello de Seguridad Comprobada. y norma IEC 61008.

- Un (1) Riel din perforado NS-35.

2- Caño de acometida doble aislación Ø 1 1/2" , fijado al poste mediante zunchos metálicos.

3- Pipeta de acometida para caño de doble aislación de Ø 1 1/2".

4- Flejes de acero galvanizado, (Zuncho metálico) para fijación en poste.

5- Fachada del inmueble.

6- Poste de eucalipto de altura libre mínima 6 m a instalar en linea municipal, o en vía pública con autorización municipal y factibilidad.

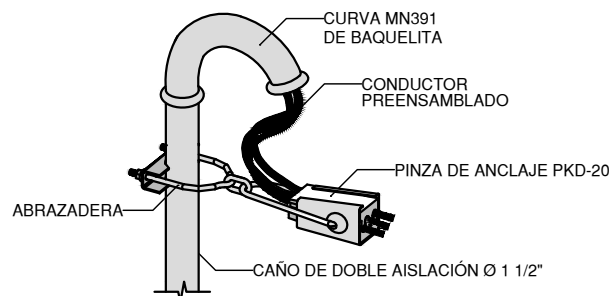
Notas:

1- El poste deberá instalarse sobre línea municipal.

2- En el caso de que el poste deba montarse sobre la vía pública, se deberá solicitar la factibilidad del servicio al sector de factibilidades de CALF, adjuntando la correspondiente autorización municipal para poder instalar el poste en la vía pública al sector de obras públicas - dirección general de inspecciones de la Municipalidad de Neuquén.

3- En el caso de solicitar suministro monofásico de 4 kW deberá requerir que la caja venga con las protecciones indicadas en el diagrama unifilar monofásico del presente documento.

Detalle de acometida:



SUMINISTROS MONOFÁSICOS 4 kW

SUMINISTROS TRIFÁSICOS 10 kW

LINEA DE CALF

LINEA DE CALF

Cable de Acometida
Tipo preensamblado
2x6 mm², Cu XLPE 1,1 kV

Cable de Acometida
Tipo preensamblado
4x6 mm², Cu XLPE 1,1 kV

MODULO DE MEDICIÓN

MODULO DE MEDICIÓN

MM Medidor monofásico de 4 kW

MT Medidor trifásico hasta 10 kW

2x1x6 mm² **MODULO DE PROTECCIONES DEL USUARIO**

4x1x4 mm² **MODULO DE PROTECCIONES DEL USUARIO**

Int. Term. 2x25 A
6 kA - Curva C

Int. Term. 4x20 A
6 kA - Curva C

Int. Dif. 2x25 o 2x40 A
30 mA

Int. Dif. 4x25 o 4x40 A
30 mA

A TABLERO SECCIONAL USUARIO
CABLE TIPO SUBTERRÁNEO

A TABLERO SECCIONAL USUARIO
CABLE TIPO SUBTERRÁNEO



Mediciones Provisorias de 4 a 10 kW
con toma desde la red aérea
para Obras en curso

DOCUMENTACION DE REFERENCIACION:
GIP-LIST-GE-MM-0001

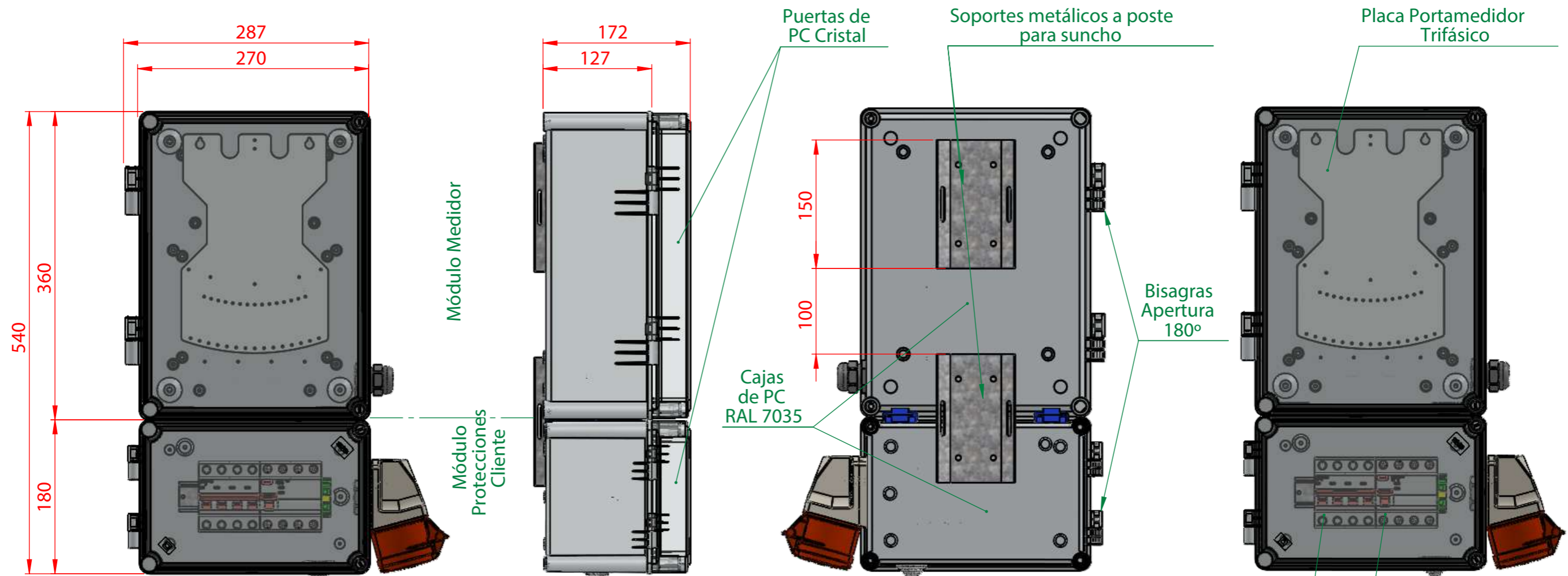
PLANO N°:

| | | | | | |
|--------|------|-----|------|---------|-----------------|
| GIP | XXPL | EM | TC | 0005 | 00 |
| SECTOR | TIPO | DOC | ESP. | SUBESP. | NUMERO REVISION |

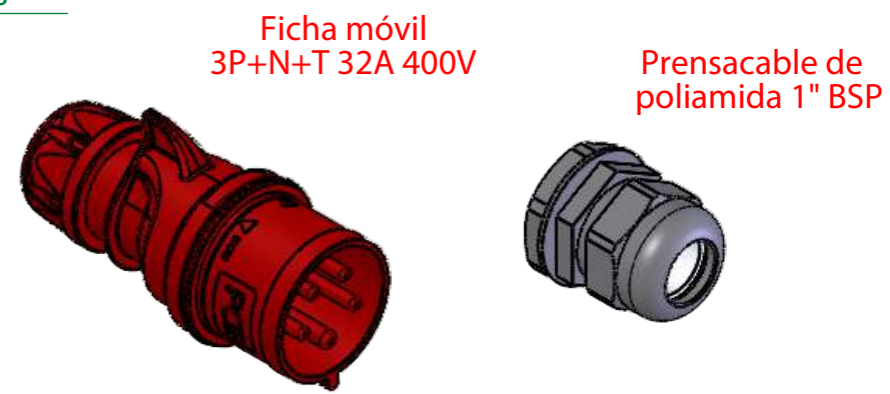
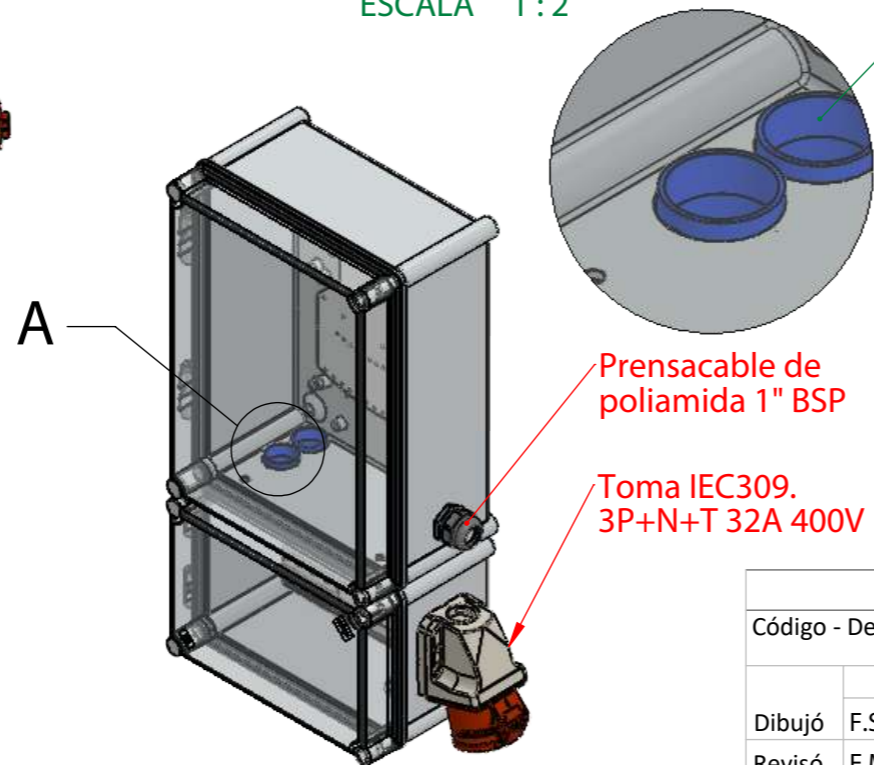
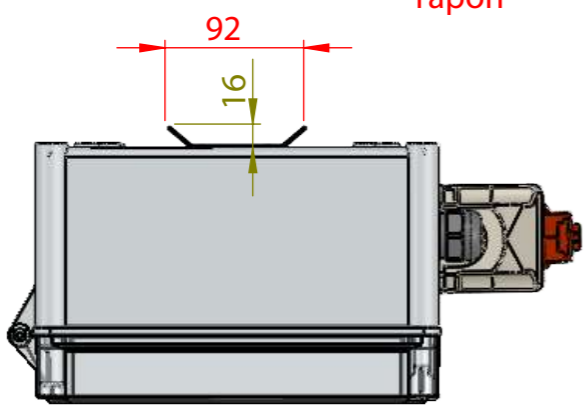
FECHA: 10/2024

ESCALA : S/E

HOJA 9 DE 9





DETALLE A
ESCALA 1:2

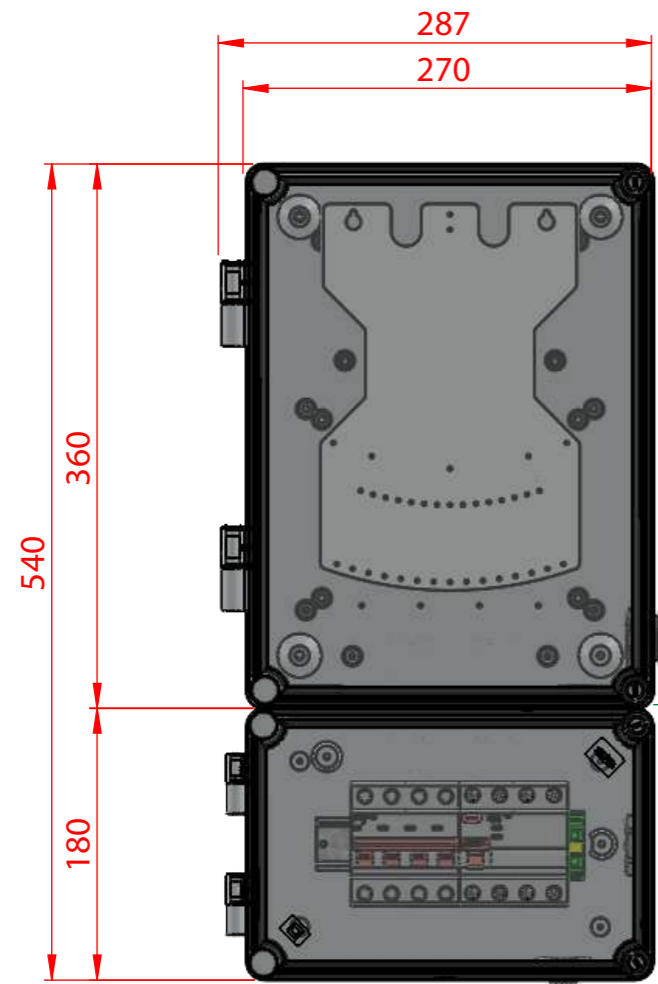


COLOCAR AMBAS PIEZAS SUELTAS DENTRO DE LA CAJA DE MEDIDOR

NOTA
Los cables desde el interruptor termomagnético al medidor estarán instalados.
Características: Cu aislado en PVC, antillama.
Sección: 6 mm²
Codificación de colores:
Fase R: Marrón
Fase S: Negro
Fase T: Rojo
Neutro N: Celeste

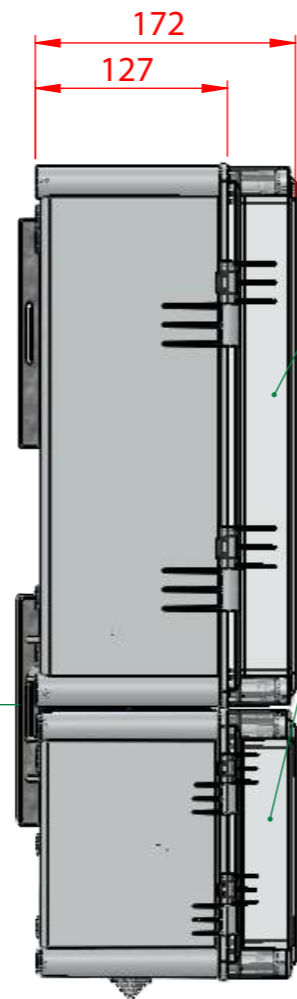
ESTE PLANO ES PROPIEDAD DE CONEXTUBE SA. PROHIBIDA SU REPRODUCCIÓN.

| | | ☐ COTAS DE CONTROL | | ✓ COTAS CRÍTICAS | | | | A3 |
|--------------------------------------|-----------|---|-----------|------------------|--|--|---|----|
| Código - Descripción: | | 67009016 Gabinete de medición provisorio trifásico con toma y soporte metálico CALF | | | | Vigencia: | | |
| | | | | | | 22/6/2023 | | |
| Dibujó | Nombre | Fecha | Material: | Terminación: | |  MEDIDAS EN MILIMETROS |  Tolerancia Gral. ± 0.05mm N° Plano | |
| | F.Sarubo | 3/12/2024 | | - | | | | |
| Revisó | E.Moscoso | 3/12/2024 | - | T. Térmico: | | Escala | Hoja | |
| Aprobó | A.Montaño | 3/12/2024 | - | - | | 1:5 | 4/4 | |
| Los planos impresos no sellados, son | | | | | | | "COPIA NO CONTROLADA" | |



Módulo Medidor

Módulo Protecciones Cliente



Puertas de PC Cristal

Soportes metálicos a poste para suncho

Placa Portamedidor Trifásico

150

100

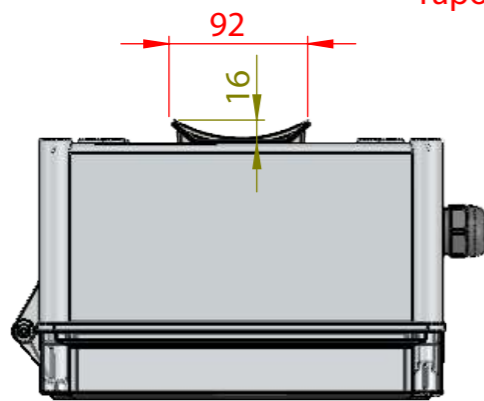
Cajas de PC RAL 7035

Bisagras Apertura 180°

Interruptor Termomagnético 4x20A 6KA

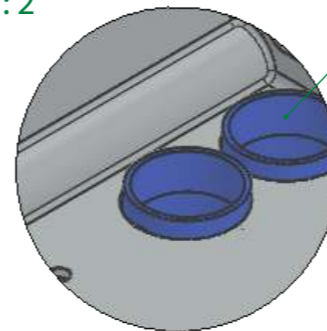
Interruptor Diferencial 4x25A 30mA

Tapón

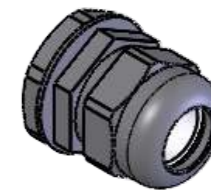


DETALLE A
ESCALA 1:2

Ductos para Pasaje de cables

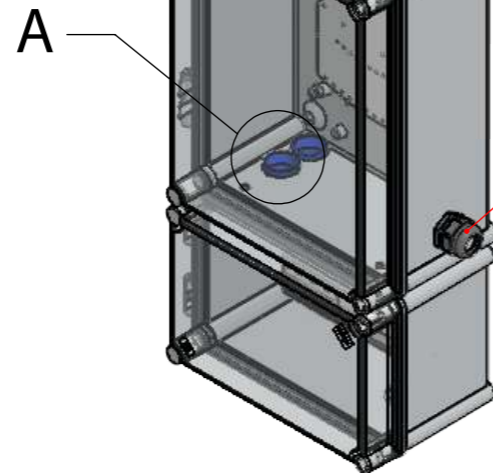


Prensacable de poliamida 3/4 BSP



COLOCAR PIEZA SUELTA DENTRO DE LA CAJA DE MEDIDOR

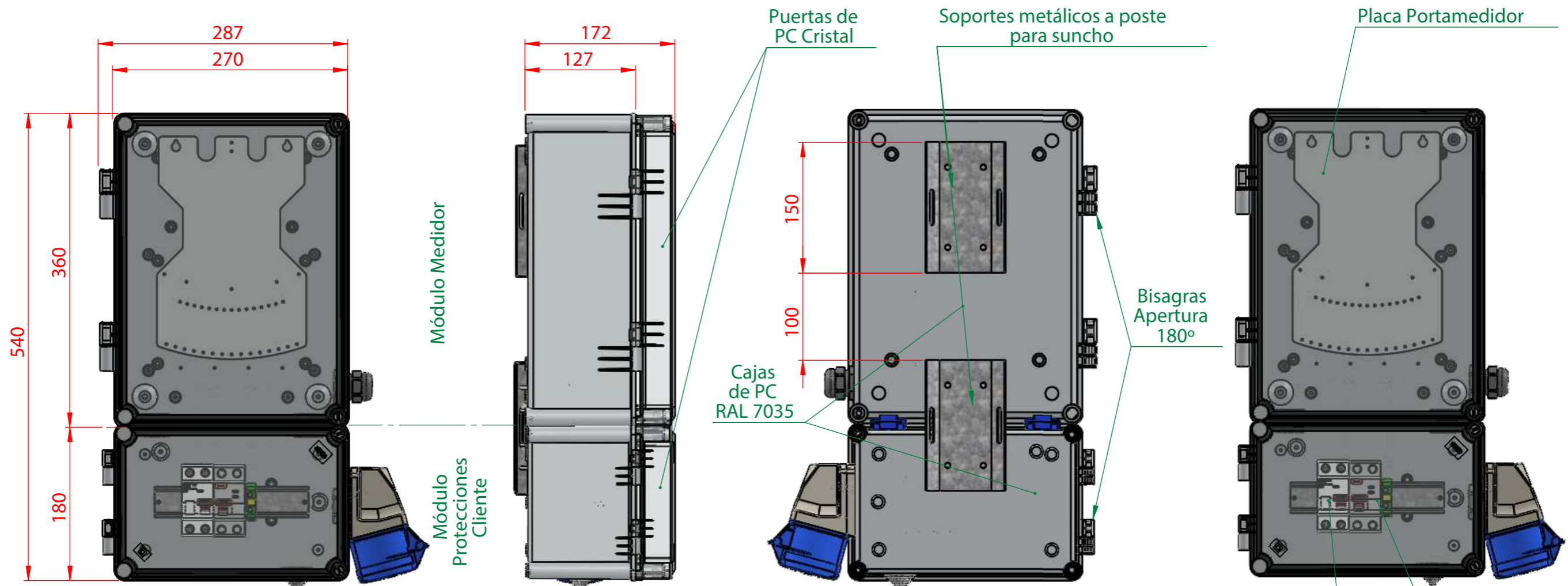
Prensacable de poliamida 3/4 BSP



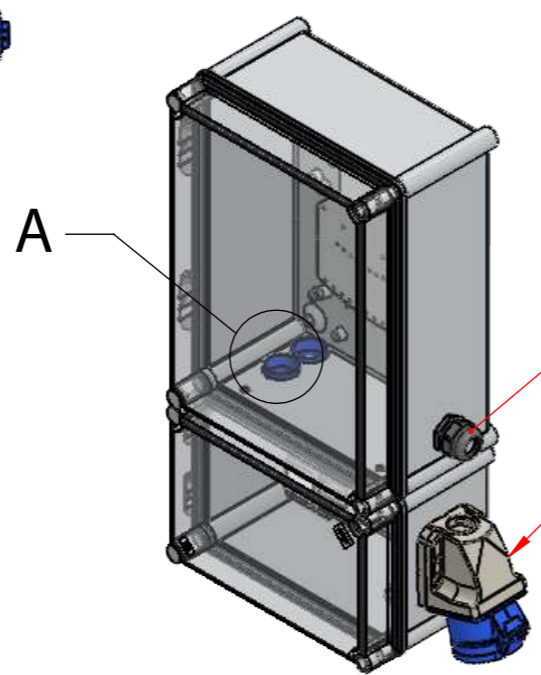
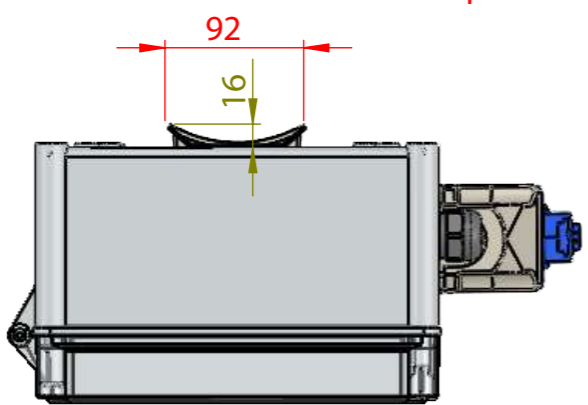
NOTA
Los cables desde el interruptor termomagnético al medidor estarán instalados.
Características: Cu aislado en PVC, antillama.
Sección: 6mm²
Codificación de colores:
Fase R: Marrón
Fase S: Negro
Fase T: Rojo
Neutro N: Celeste

ESTE PLANO ES PROPIEDAD DE CONEXTUBE SA
PROHIBIDA SU REPRODUCCIÓN

| COTAS DE CONTROL | | | | COTAS CRÍTICAS | | A3 | |
|--|--|--|--|---------------------|--|-----------------------|--|
| Código - Descripción: 67009017 Gabinete de medición provisorio trifásico con soporte metálico CALF | | | | Vigencia: 22/6/2023 | | | |
| Dibujó F.Sarubo 28/11/2024 | | | | Terminación: - | | | |
| Revisó E.Moscoso 28/11/2024 | | | | T. Térmico: - | | | |
| Aprobó A.Montaño 28/11/2024 | | | | | | | |
| Los planos impresos no sellados, son | | | | | | "COPIA NO CONTROLADA" | |



DETALLE A
ESCALA 1:2

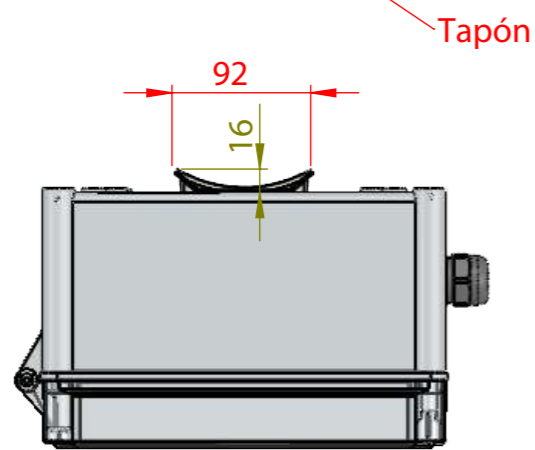
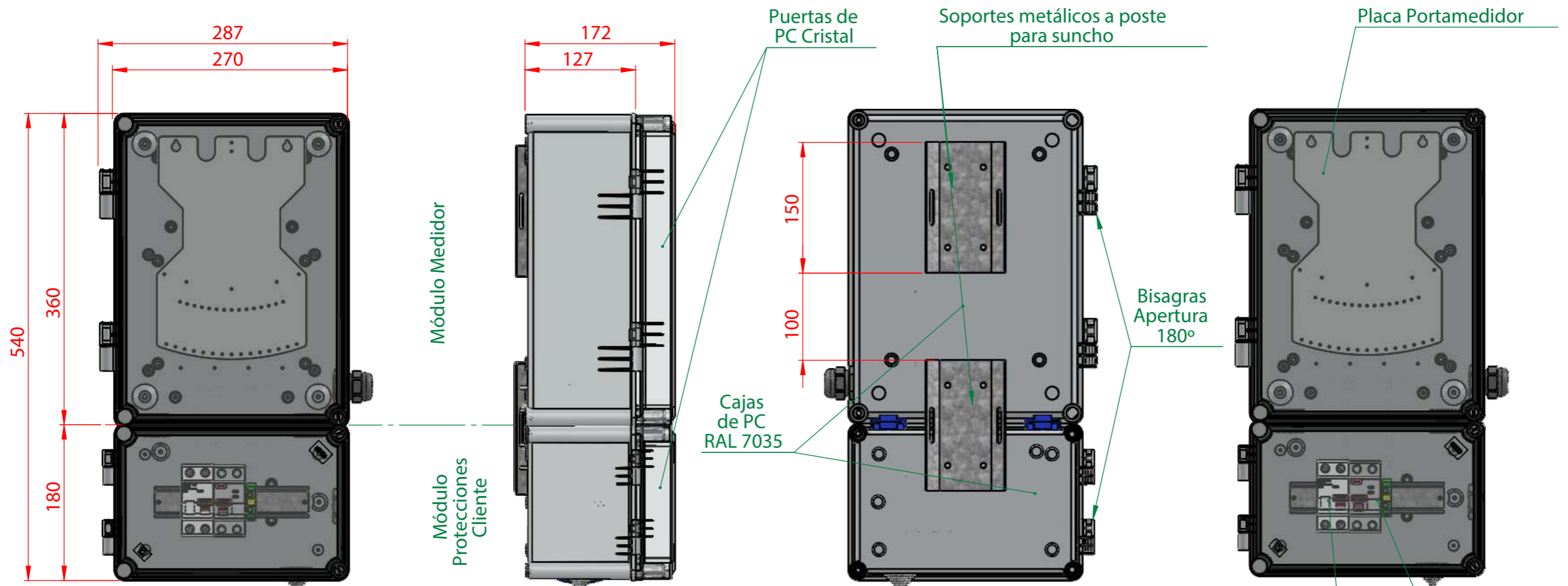


NOTA
 Los cables desde el interruptor termomagnético al medidor estarán instalados.
 Características: Cu aislado en PVC, antillama.
 Sección: 6mm²
 Codificación de colores:
 Fase: Negro
 Neutro : Celeste

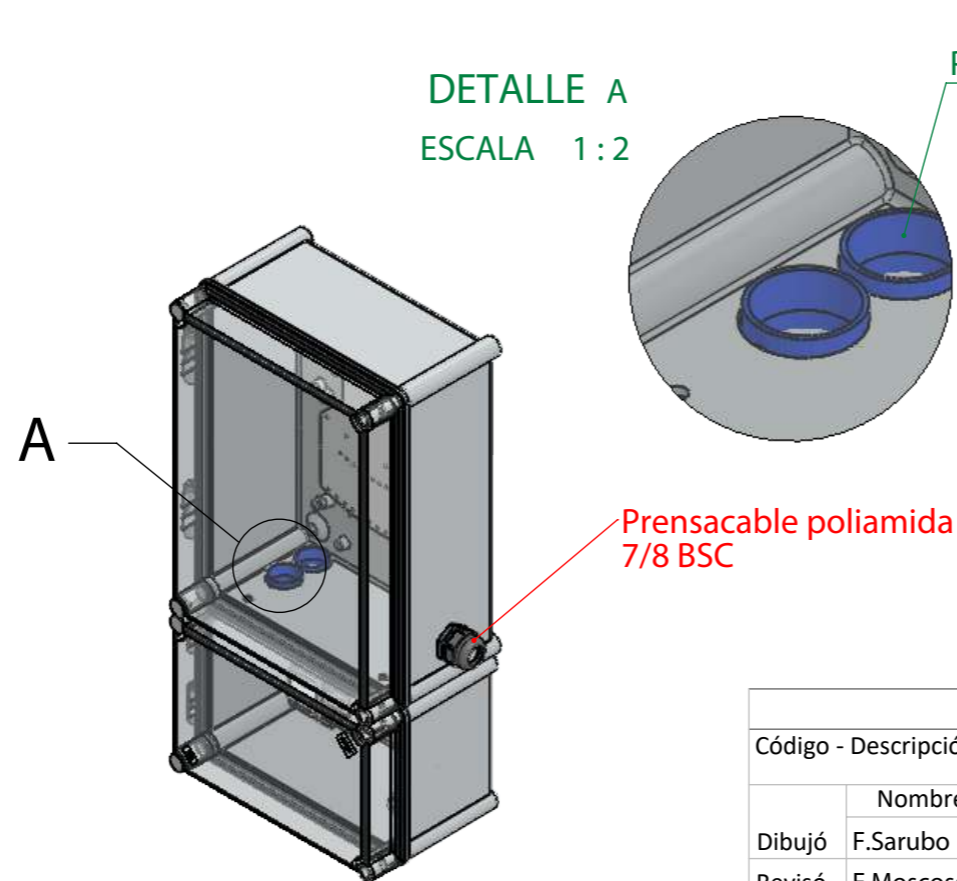
COLOCAR AMBAS PIEZAS SUELTAS DENTRO DE LA CAJA DE MEDIDOR

| COTAS DE CONTROL | | COTAS CRÍTICAS | | A3 | |
|---|-----------|----------------|------------|---------------------------|------|
| Código - Descripción: 67009019 Gabinete de medición provisorio monofásico con toma y soporte metálico. CALF | | | | Vigencia: 22/6/2023 | |
| Dibujó | F.Sarubo | Fecha | 27/11/2024 | Terminación: | - |
| Revisó | E.Moscoso | Fecha | 27/11/2024 | T. Térmico: | - |
| Aprobó | A.Montaño | Fecha | 27/11/2024 | | |
| MATERIAL: | | | | ESCALA | HOJA |
| | | | | 1:5 | 4/4 |
| | | | | Tolerancia Gral. ± 0.05mm | |
| | | | | Nº Plano | |





DETALLE A
ESCALA 1:2



Interruptor Termomagnético 2x25A 6KA
Interruptor Diferencial 2x25A 30mA

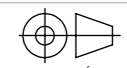
Prensacable de poliamida 7/8 BSC



COLOCAR LA PIEZA SUELTA DENTRO DE LA CAJA DE MEDIDOR

NOTA
Los cables desde el interruptor termomagnético al medidor estarán instalados.
Características: Cu aislado en PVC, antillama.
Sección: 6mm²
Codificación de colores:
Fase: Negro
Neutro : Celeste

ESTE PLANO ES PROPIEDAD DE CONEXTUBE SA. PROHIBIDA SU REPRODUCCIÓN.

| COTAS DE CONTROL | | COTAS CRÍTICAS | | A3 | |
|--|-----------|----------------|------------|--|---|
| Código - Descripción: 67009020 Gabinete de medición provisorio monofásico con soporte metálico. CALF | | | | Vigencia: 22/6/2023 | |
| Dibujó | F.Sarubo | Fecha | 27/11/2024 | Terminación: | - |
| Revisó | E.Moscoso | Fecha | 27/11/2024 | T. Térmico: | - |
| Aprobó | A.Montaño | Fecha | 27/11/2024 |  MEDIDAS EN MILIMETROS Escala Hoja 1:5 4/4 | |
| SOLIDWORKS 2014 | | | | Los planos impresos no sellados, son "COPIA NO CONTROLADA" Tolerancia Gral. ± 0.05mm N° Plano | |

