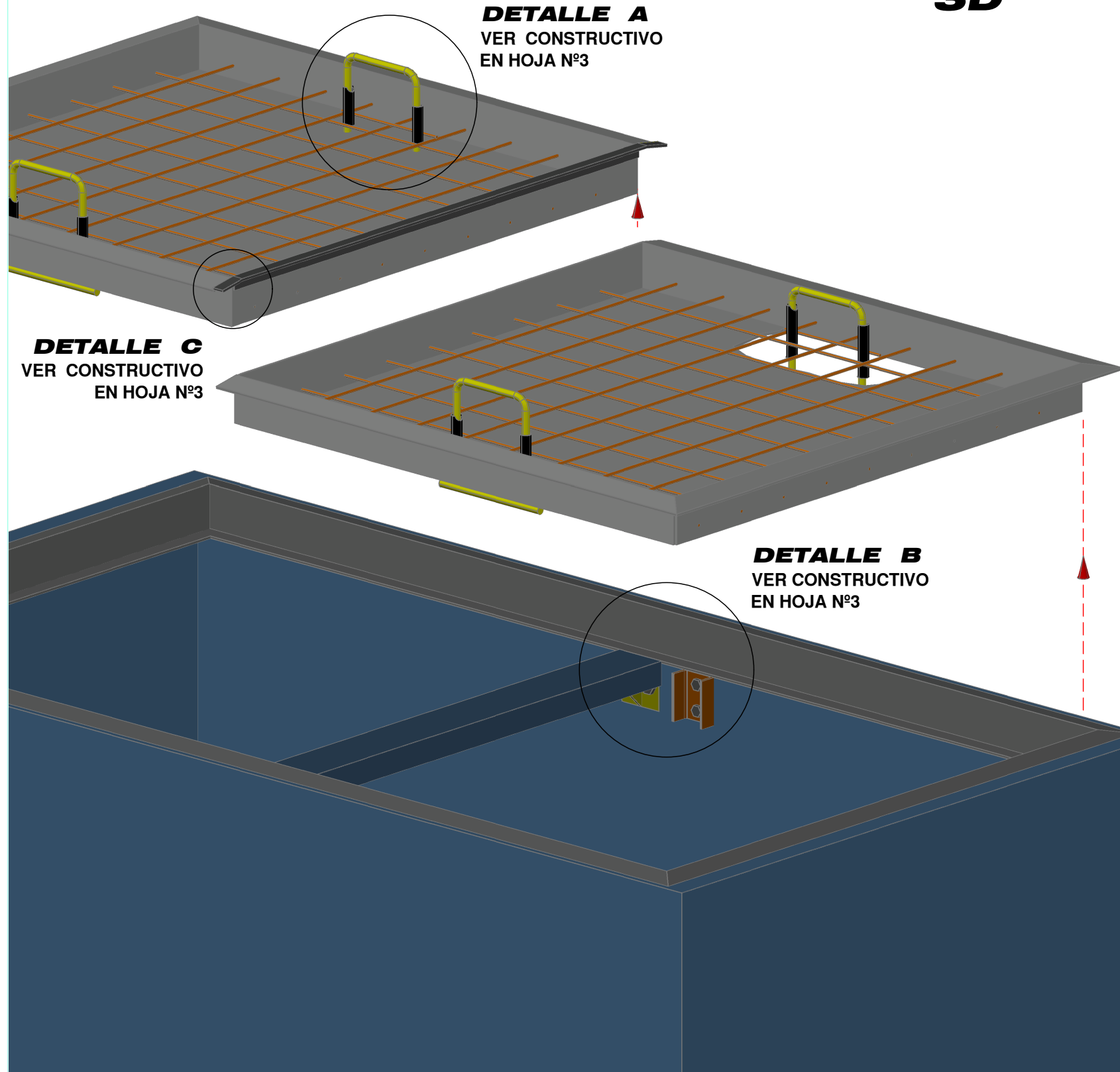
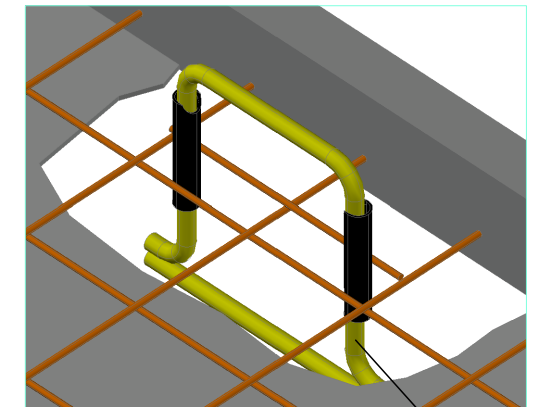
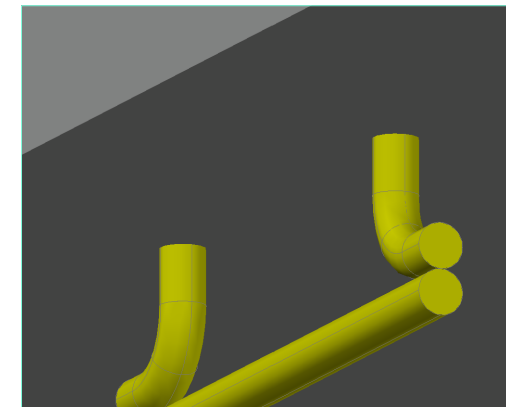


# VISTA 3D

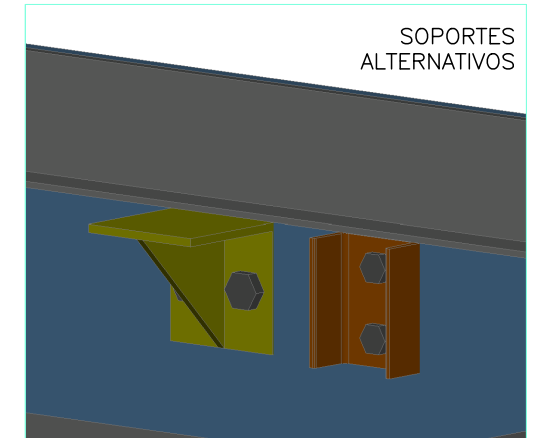
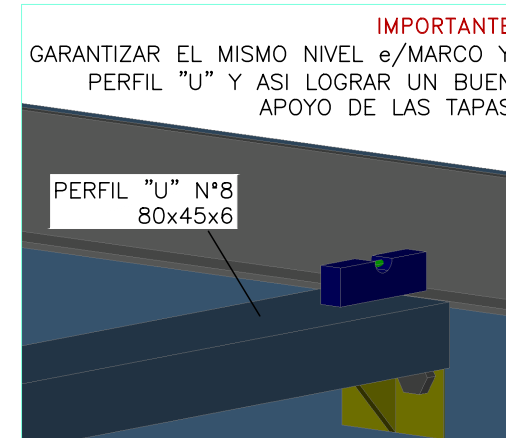


## DETALLE A - CONSTRUCTIVO DE MANIJA

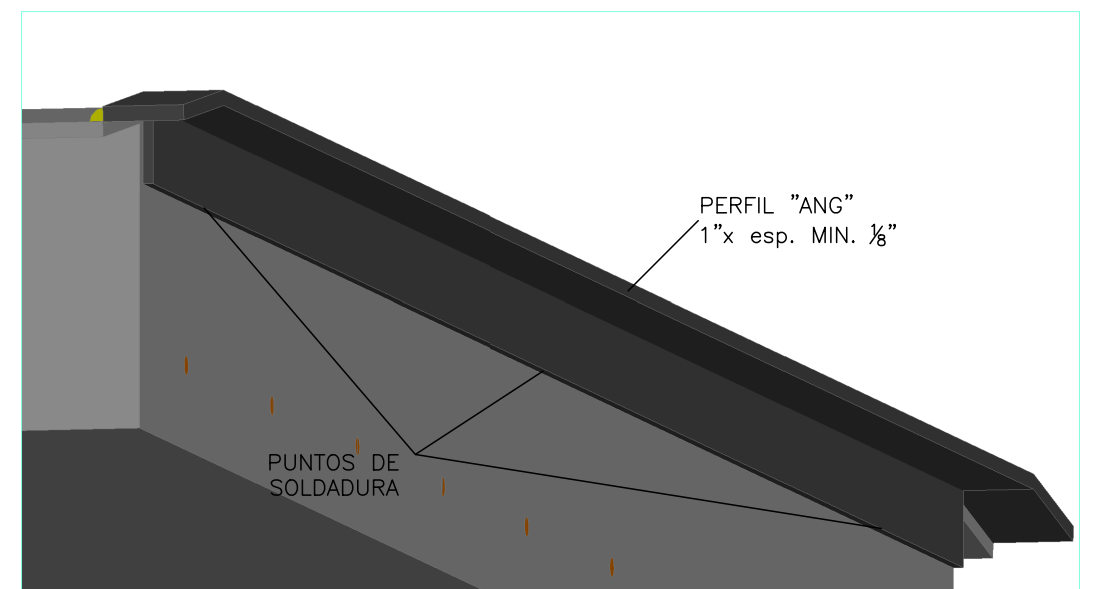


SOLDAR HIERRO LISO DE  $\phi 16\text{mm}$  A LA MANIJA p/FORTALECER EL TOPE

## DETALLE B - CONSTRUCTIVO DE MANIJA



## DETALLE C



CAMARA DE INSPECCION o RESERVA EN CANALIZACIONES SUBTERRANEAS  
TIPO CONSTRUCTIVO DE DOBLE TAPA  
PLANO DE DETALLE p/CAMARAS DE 1.80 m a 2.20 m

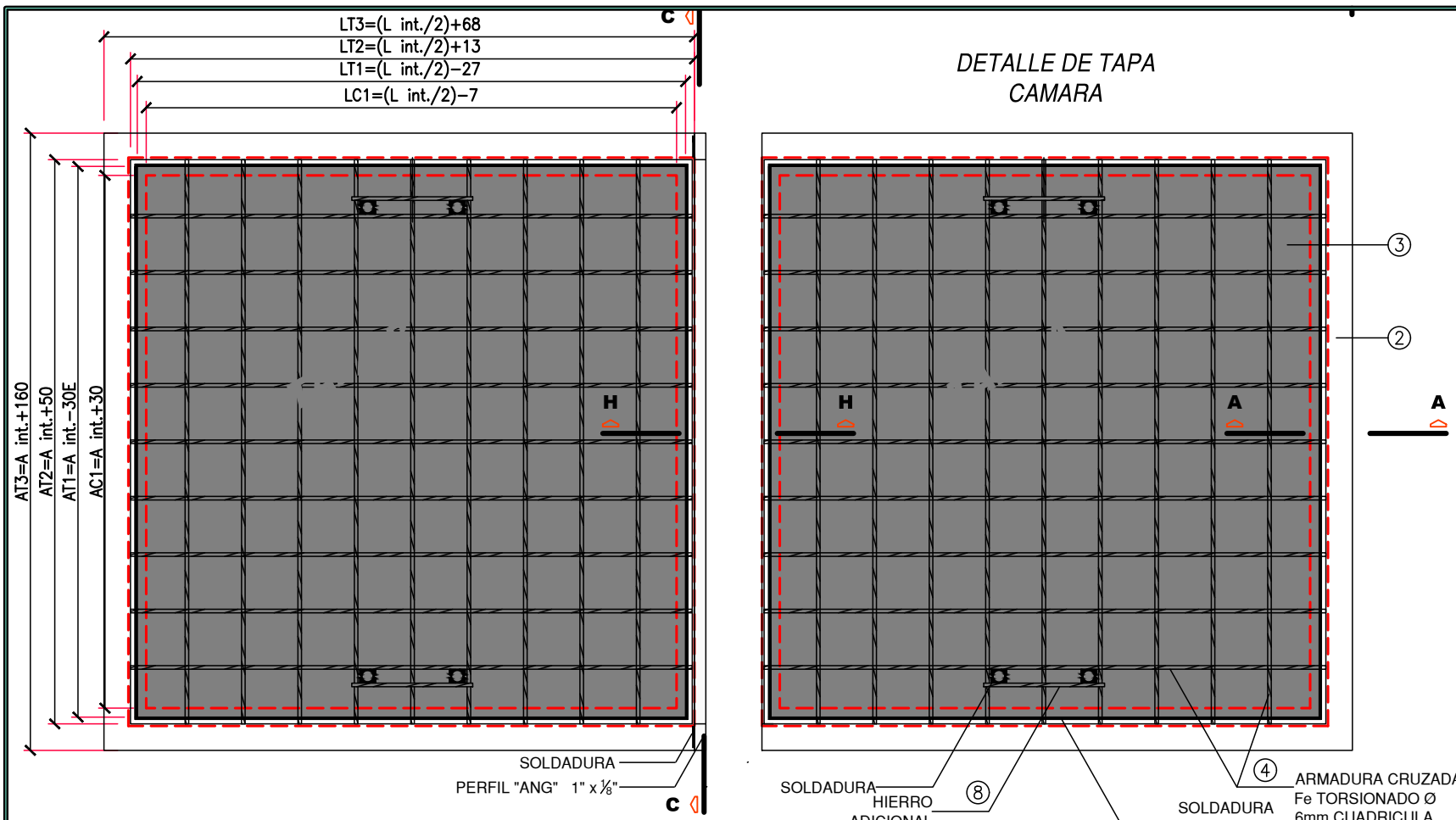
DOCUMENTACION DE REFERENCIACION:

OBRA N°:

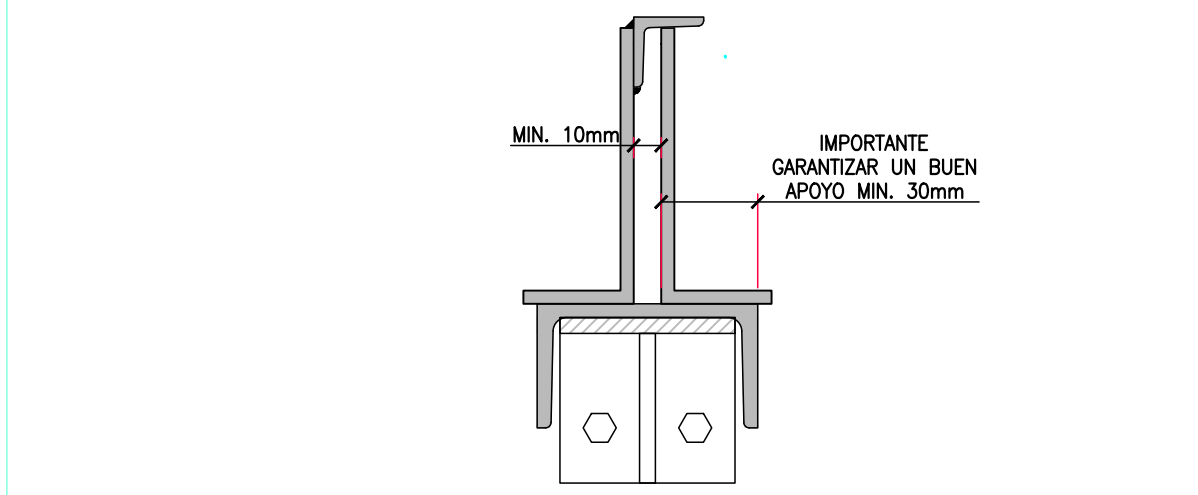
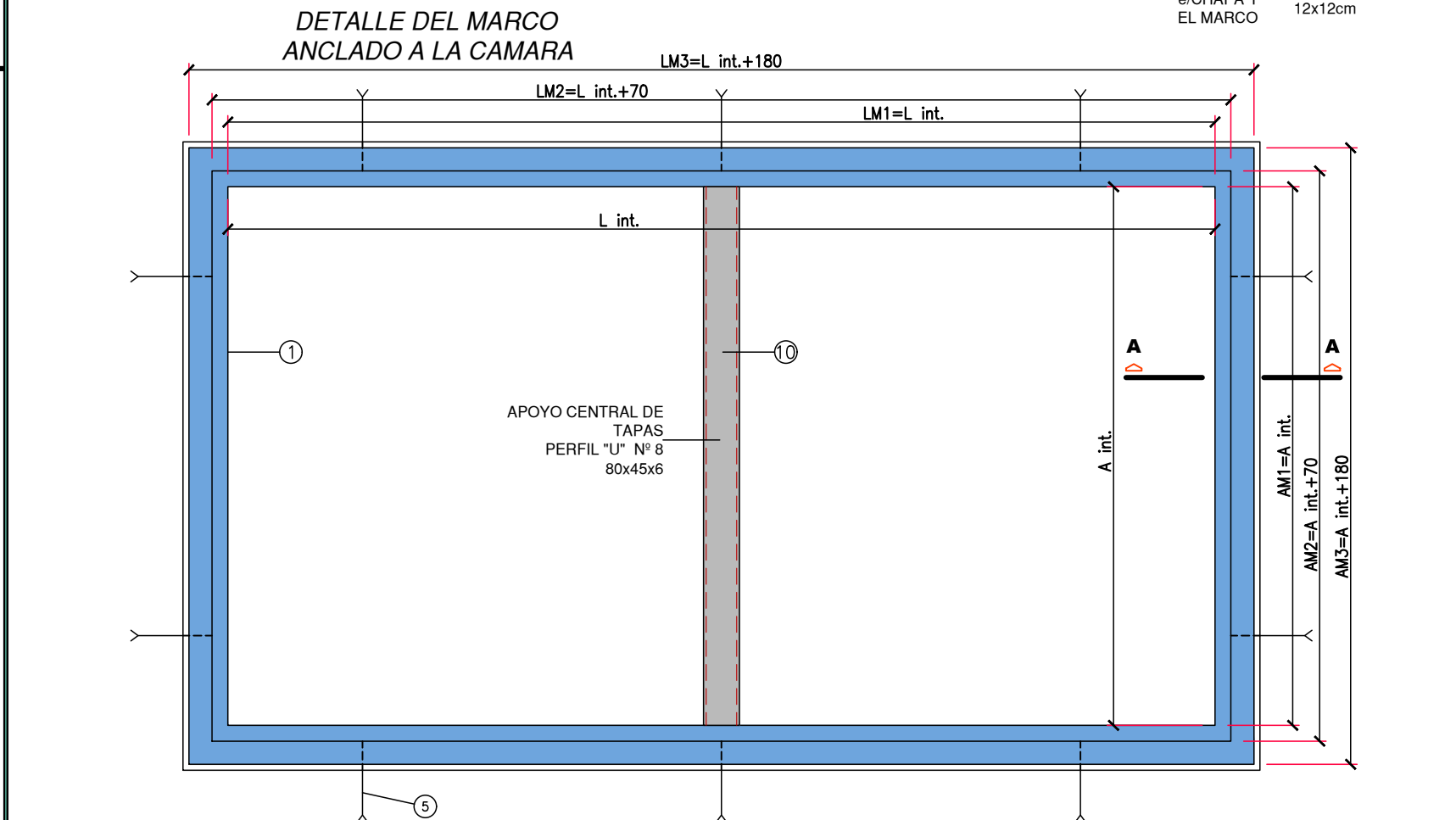
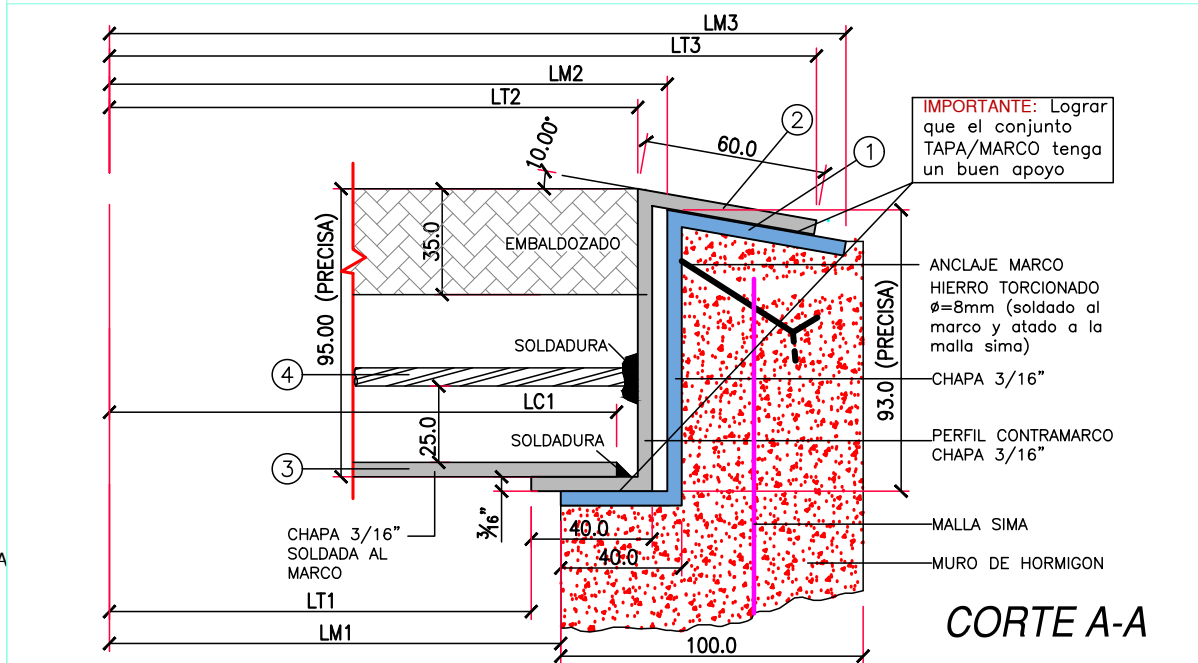
FECHA:

PLANO N°:

GIP XXPL CI TC 0004 01  
SECTOR TIPO DOC ESP. SUBESP. NUMERO REVISION  
ESCALA : S/E HOJA 1 DE 3



TIPO DE CAMARAS de BAJA TENSION / MEDIA TENSION									
Dim. (mm) - CAMARA		Dimensiones en (mm) - TAPA						Dim. en (mm) - CHAPA	
Ancho Int.	Largo Int.	AT1	AT2	AT3	LT1	LT2	LT3	AC1	LC1
1200	1800	1170	1250	1360	873	913	968	1230	893
1500	1800	1470	1550	1660	873	913	968	1530	893
1600	2000	1570	1650	1760	973	1013	1068	1630	993
1600	2200	1570	1650	1760	1073	1113	1168	1630	1093



TIPO DE CAMARAS de BAJA TENSION / MEDIA TENSION							
Dim. (mm) - CAMARA		Dimensiones en (mm) - MARCO					
Ancho Int.	Largo Int.	AM1	AM2	AM3	LM1	LM2	LM3
1200	1800	1200	1270	1380	1800	1870	1980
1500	1800	1500	1570	1680	1800	1870	1980
1600	2000	1600	1670	1780	2000	2070	2180
1600	2200	1600	1670	1780	2200	2270	2380

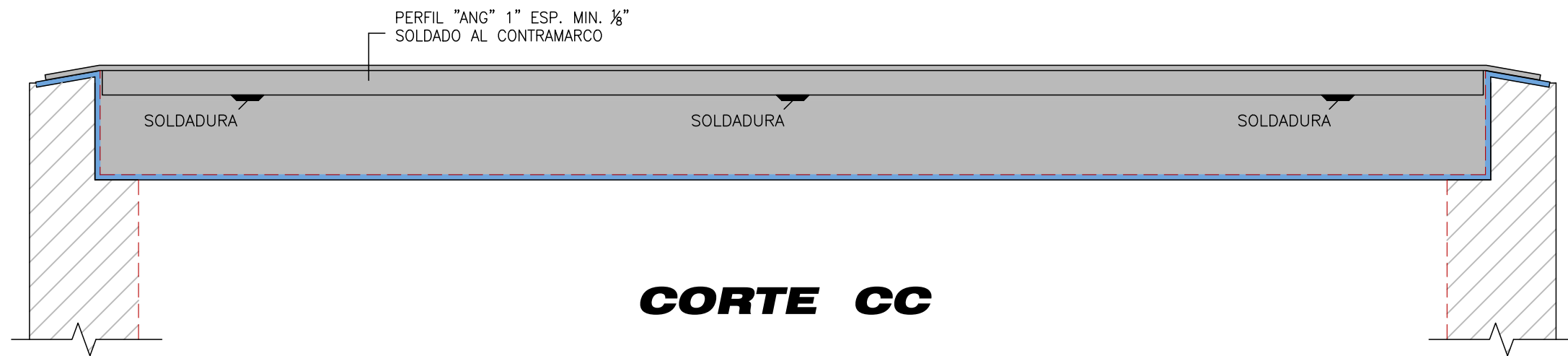


CAMARA DE INSPECCION o RESERVA EN CANALIZACIONES SUBTERRANEAS  
 TIPO CONSTRUCTIVO DE DOBLE TAPA  
 PLANO DE DETALLE p/CAMARAS DE 1.80 m a 2.20 m

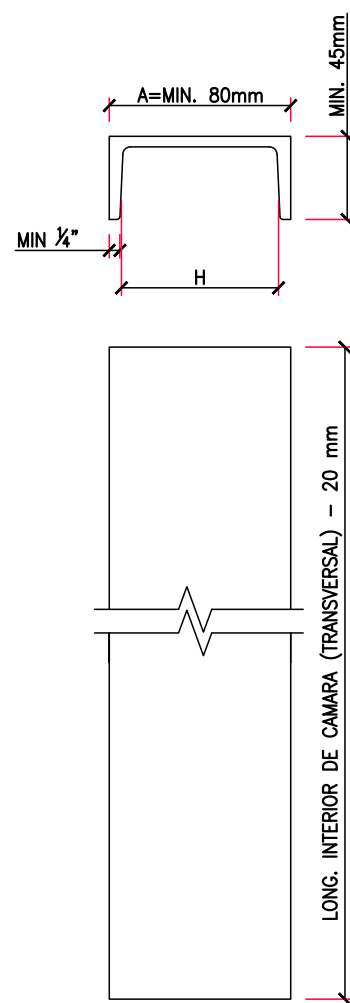
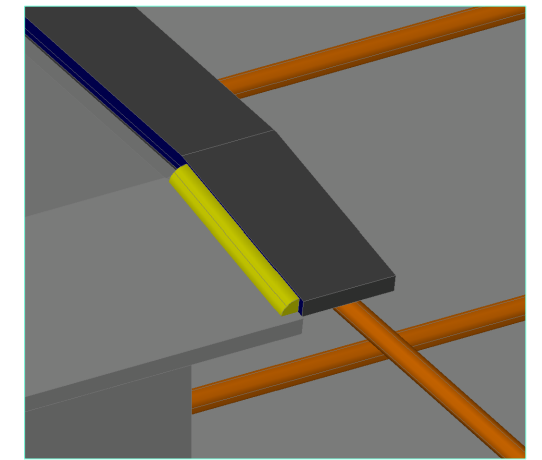
DOCUMENTACION DE REFERENCIACION:

OBRA Nº: \_\_\_\_\_ FECHA: \_\_\_\_\_

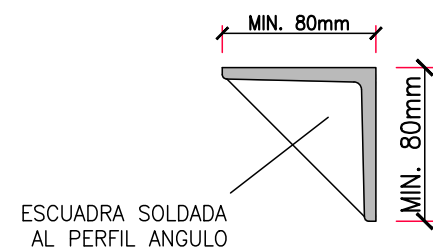
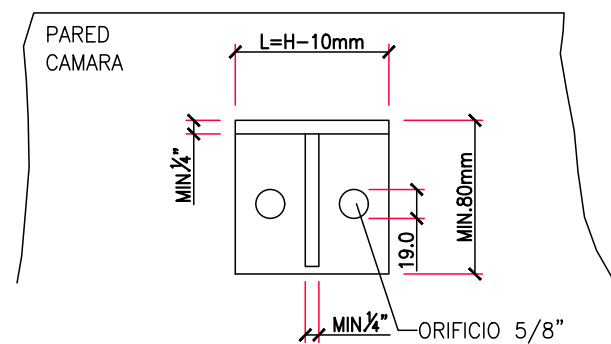
PLANO Nº: GIP XXPL CI TC 0004 01  
 SECTOR TIPO DOC ESP. SUBESP. NUMERO REVISION  
 ESCALA: S/E HOJA 2 DE 3



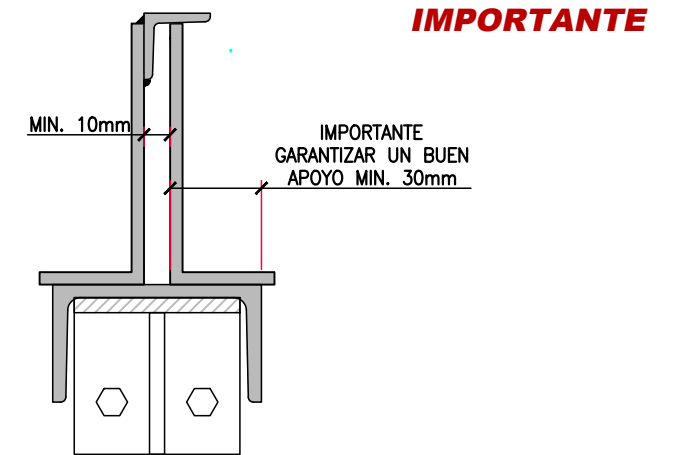
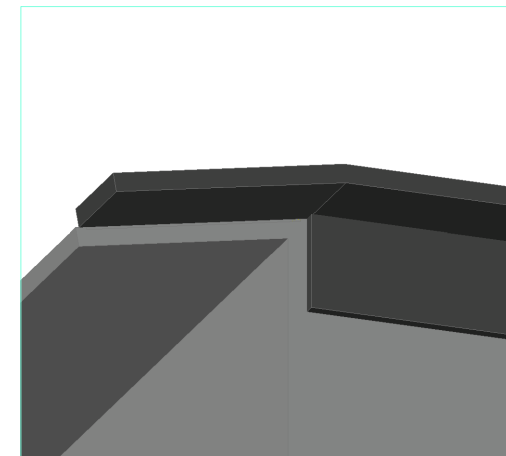
**CORTE CC**



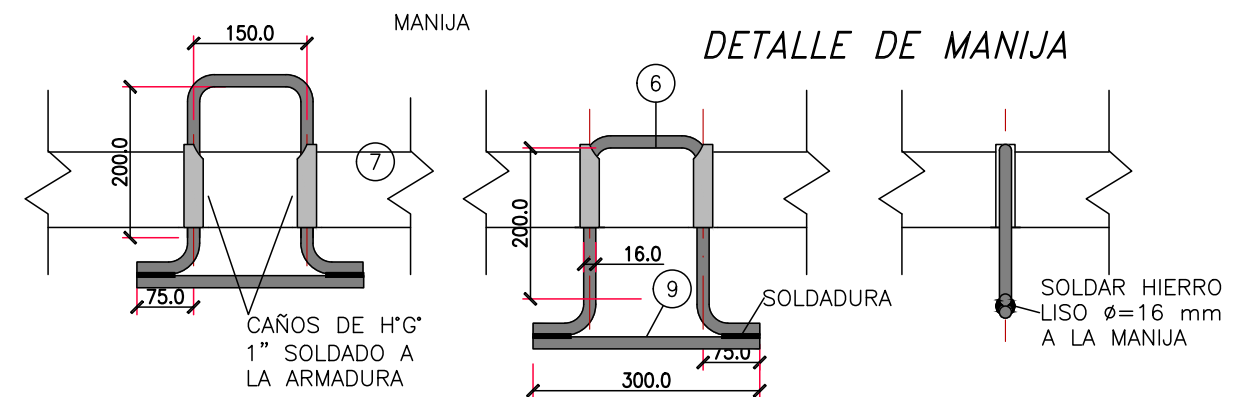
**SOPORTE PERFIL "U"**



NOTA: EL PERFIL "U" A ELEJIR DEBERA GARANTIZAR QUE LOS DOS MARCOS APOYEN POR LO MENOS 30mm



**IMPORTANTANTE**



TODAS LAS PARTES METALICAS DEBERAN SER SOMETIDAS A TRATAMIENTOS DE DESENGRASADO FOSFATIZADO Y POSTERIOR APLICACION DE ANTIOXIDO CONVERTIDOR.



CAMARA DE INSPECCION o RESERVA EN CANALIZACIONES SUBTERRANEAS  
TIPO CONSTRUCTIVO DE DOBLE TAPA  
PLANO DE DETALLE p/CAMARAS DE 1.80 m a 2.20 m

DOCUMENTACION DE REFERENCIACION:

OBRA N°:

FECHA:

PLANO N°:

GIP XXPL CI TC 0004 01  
SECTOR TIPO DOC ESP. SUBESP. NUMERO REVISION  
ESCALA : S/E HOJA 3 DE 3