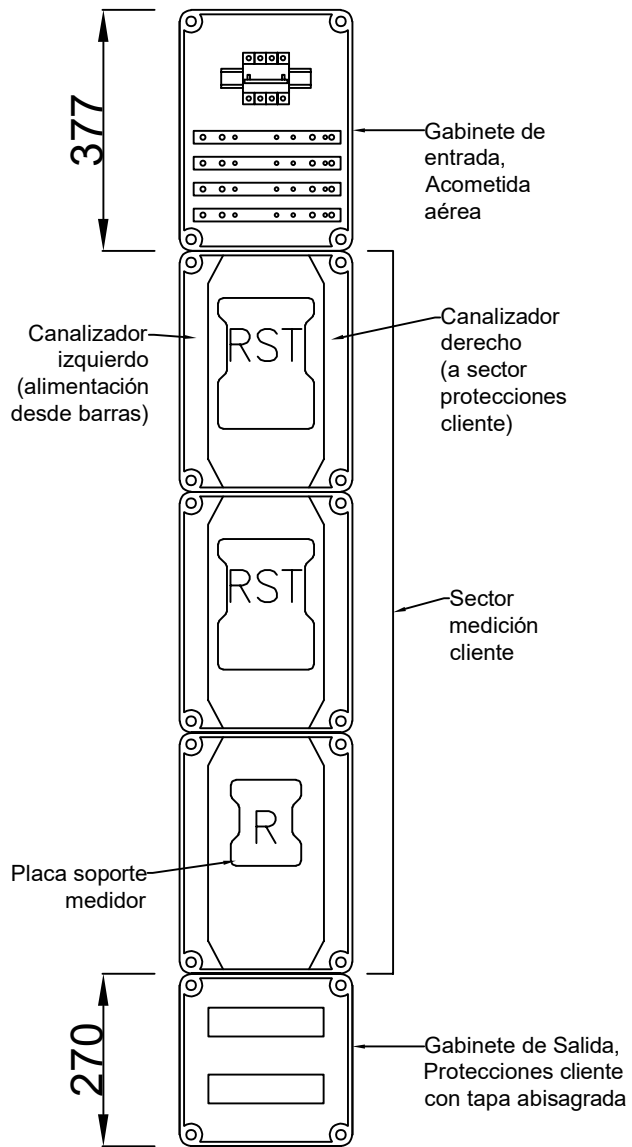
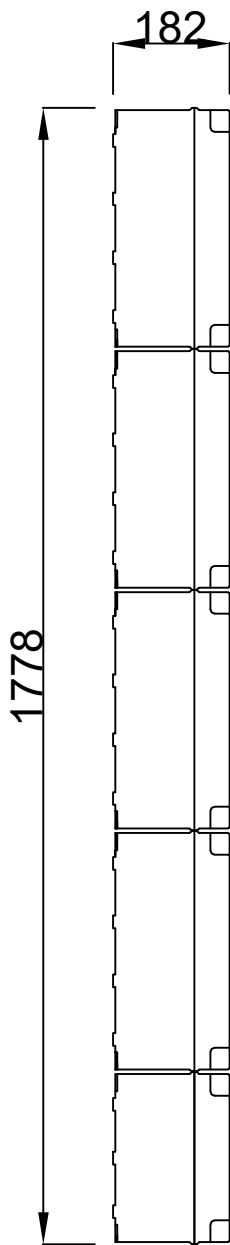


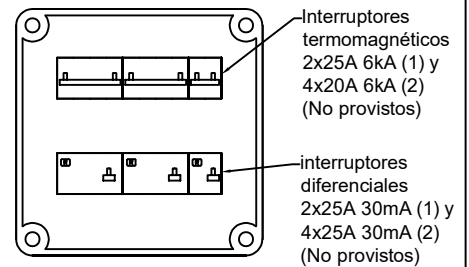
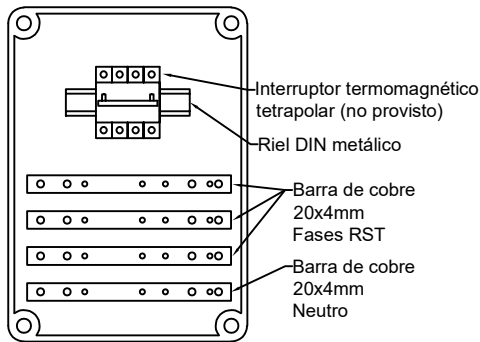
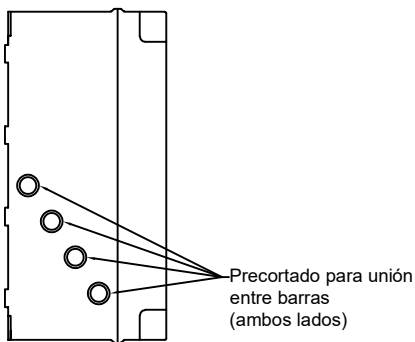
ANEXO A

(Planos)



Gabinete de entrada

Gabinete de salida,
Protecciones cliente



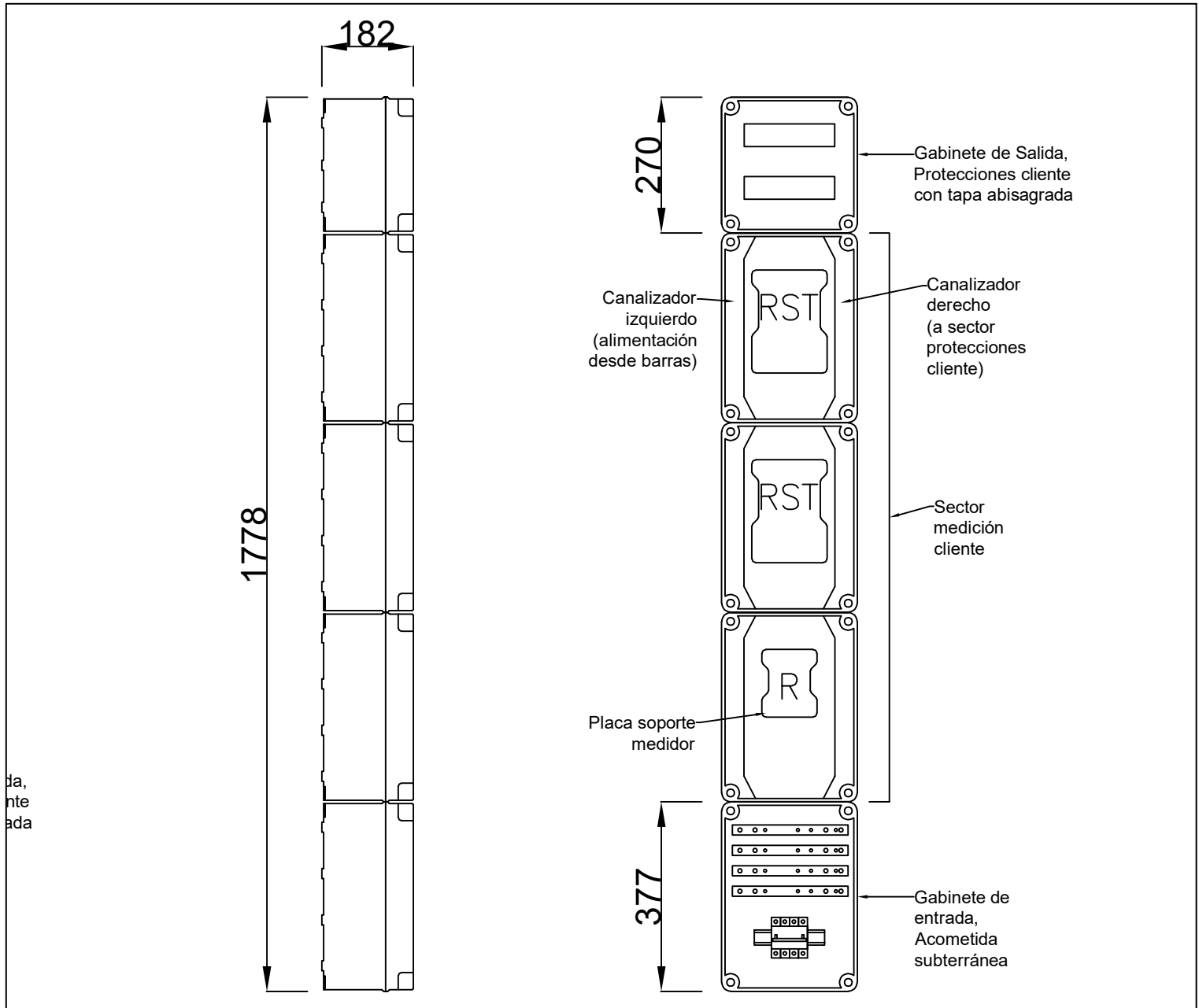
Notas:

Cableado interno 6mm² (Barras a medidor y medidor a protecciones cliente.)

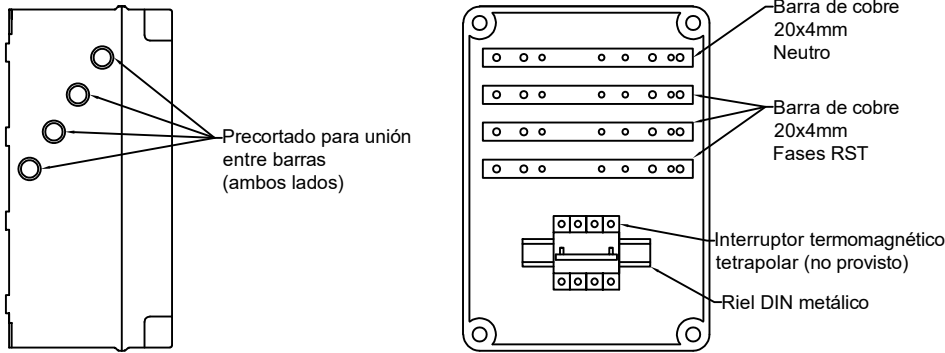
Barras de cobre 20x4mm – l. Máx 250A

Todas las tapas son de policarbonato transparente y las bases de policarbonato gris RAL7035

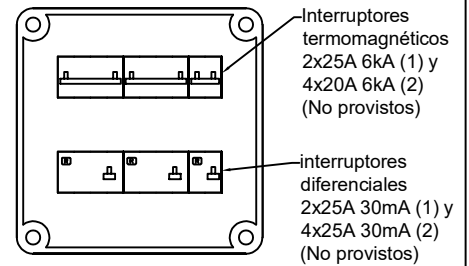
DIB	MONTENEGRO	05/09/2025	APROBO: GABRIEL M.		DENOMINACION: Gabinete de 1 monofásico + 2 trifásicos Acom. aérea CALF		CODIGO BEJERMAN RQ101A2ZZ	
REV	—	—/—/—	Revisión 0000	ESCALA	COTAS EXPRESADAS EN MILIMETROS	MATERIAL	Policarbonato	Linea: 918A
							Nº PLANO: 00240	HOJA 1 DE 1



Gabinete de entrada



Gabinete de salida, Protecciones cliente



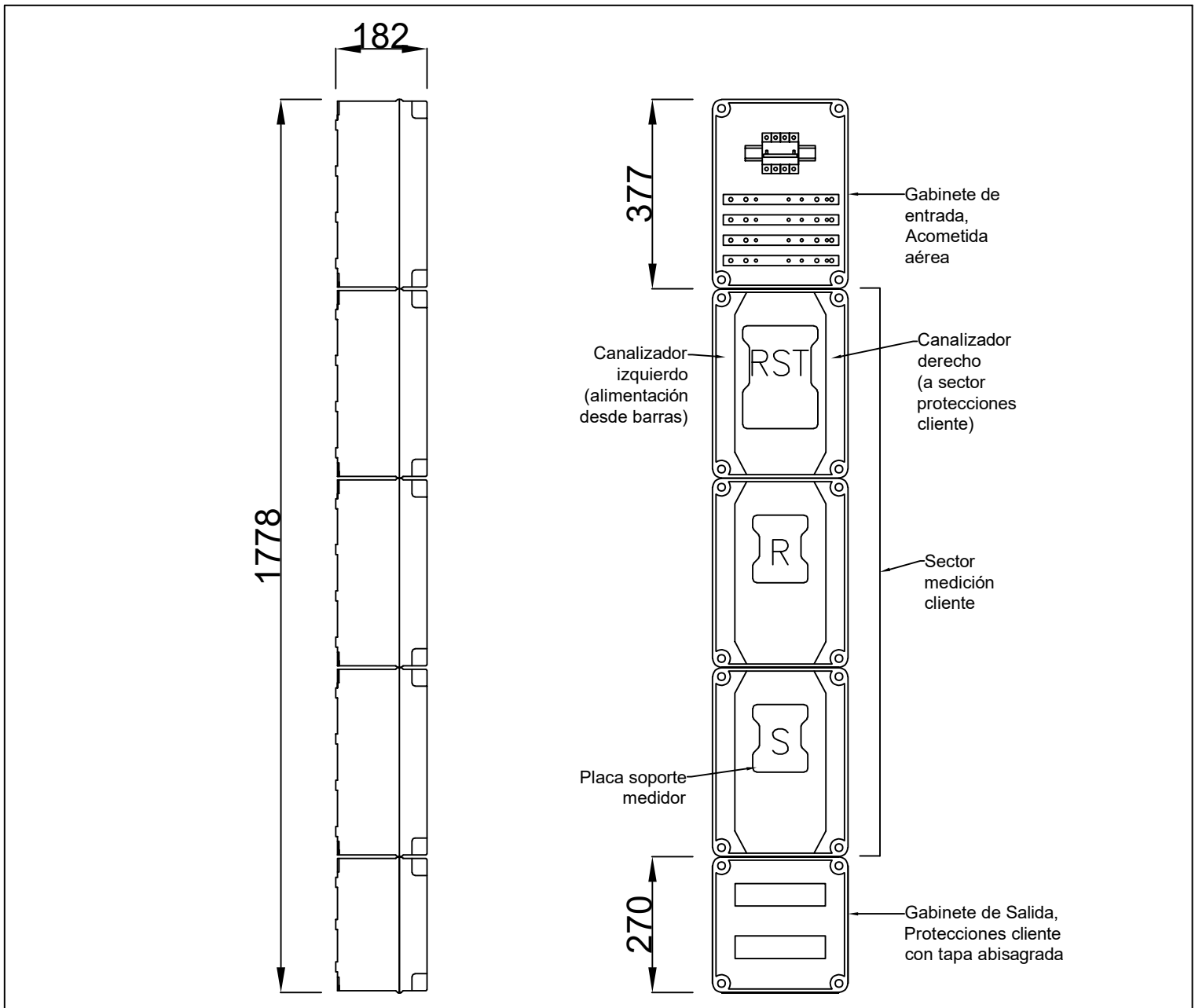
Notas:

Cableado interno 6mm² (Barras a medidor y medidor a protecciones cliente.)

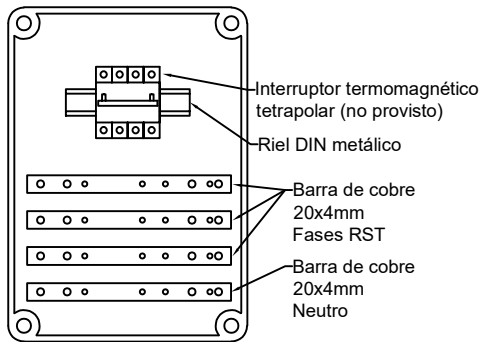
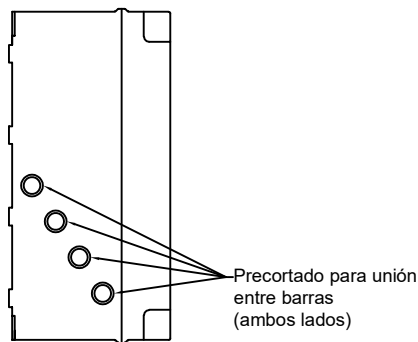
Barras de cobre 20x4mm – l. Máx 250A

Todas las tapas son de policarbonato transparente y las bases de policarbonato gris RAL7035

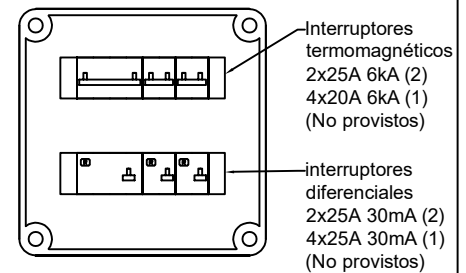
DIB	MONTENEGRO	05/09/2025	APROBO: GABRIEL M.			DENOMINACION:	Gabinete de 1 monofásico + 2 trifásicos Acom. subterránea CALF	CODIGO BEJERMAN RQ101T2ZZ
REV	—	—/—/—	Revisión 0000	ESCALA	COTAS EXPRESADAS EN MILIMETROS	MATERIAL	Policarbonato	Línea: 918A
								Nº PLANO: 00239 HOJA 1 DE 1



Gabinete de entrada



Gabinete de salida, Protecciones cliente



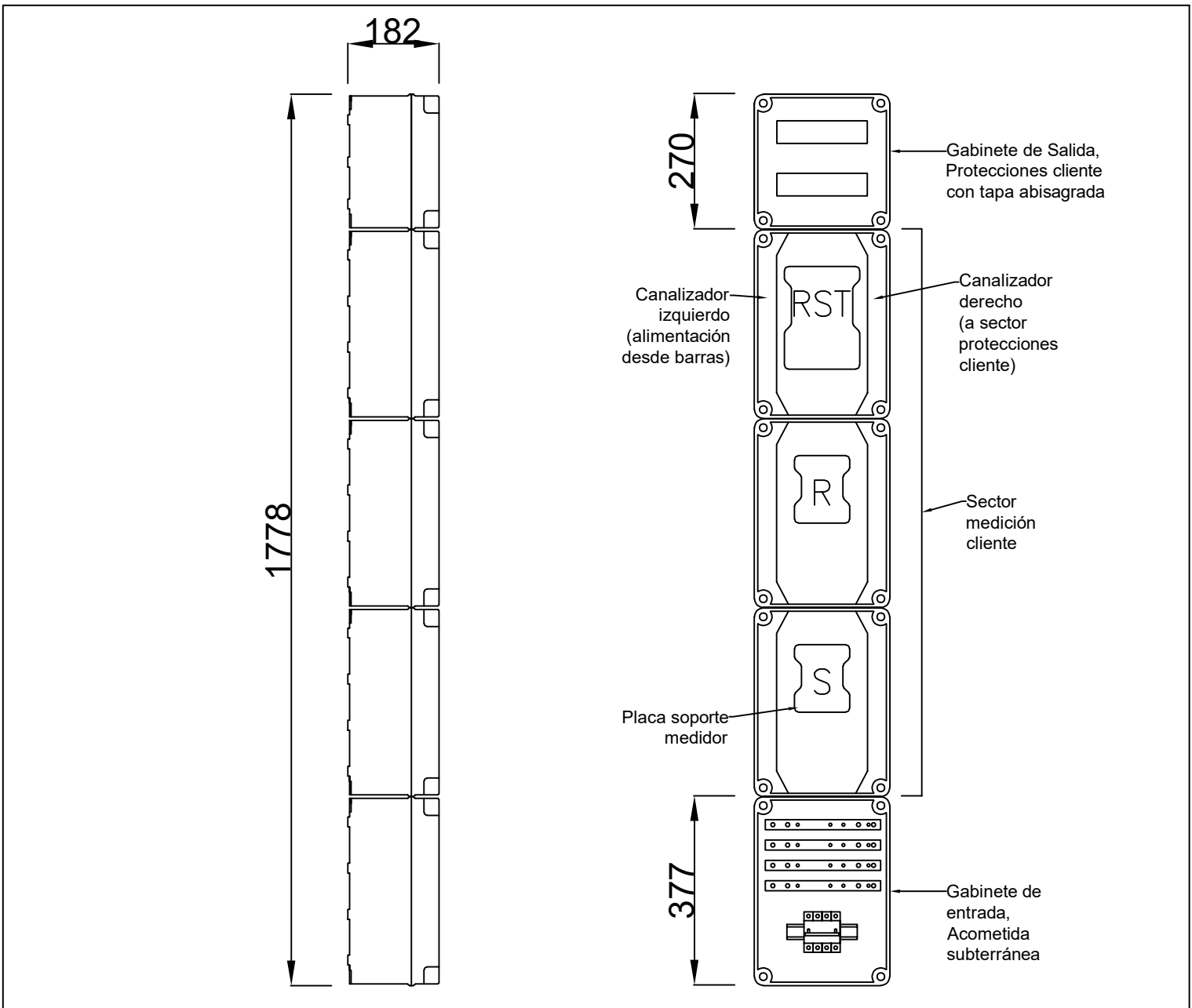
Notas:

Cableado interno 6mm² (Barras a medidor y medidor a protecciones cliente.)

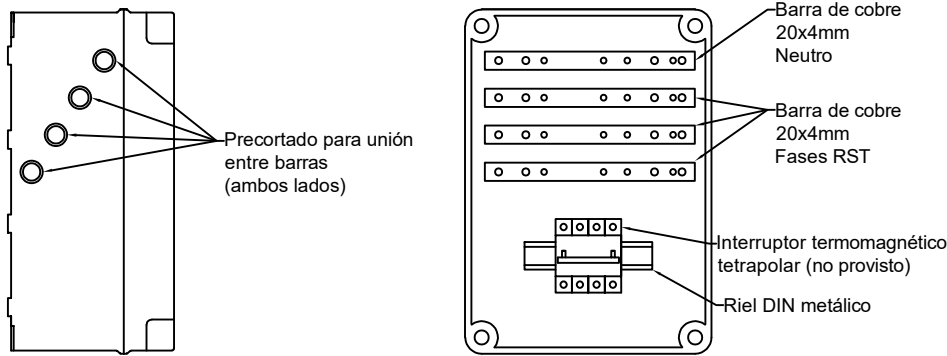
Barras de cobre 20x4mm – l. Máx 250A

Todas las tapas son de policarbonato transparente y las bases de policarbonato gris RAL7035

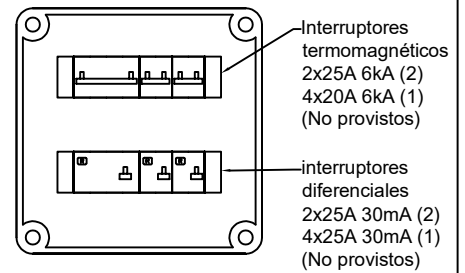
DIB	MONTENEGRO	05/09/2025	APROBO: GABRIEL M.		DENOMINACION: Gabinete de 2 monofásico + 1 trifásicos Acom. aérea CALF		CODIGO BEJERMAN RQ102A1ZZ	
REV	—	—/—/—	Revisión 0000	ESCALA	COTAS EXPRESADAS EN MILIMETROS	MATERIAL	Policarbonato	Linea: 918A
							Nº PLANO: 00242	HOJA 1 DE 1



Gabinete de entrada



Gabinete de salida, Protecciones cliente



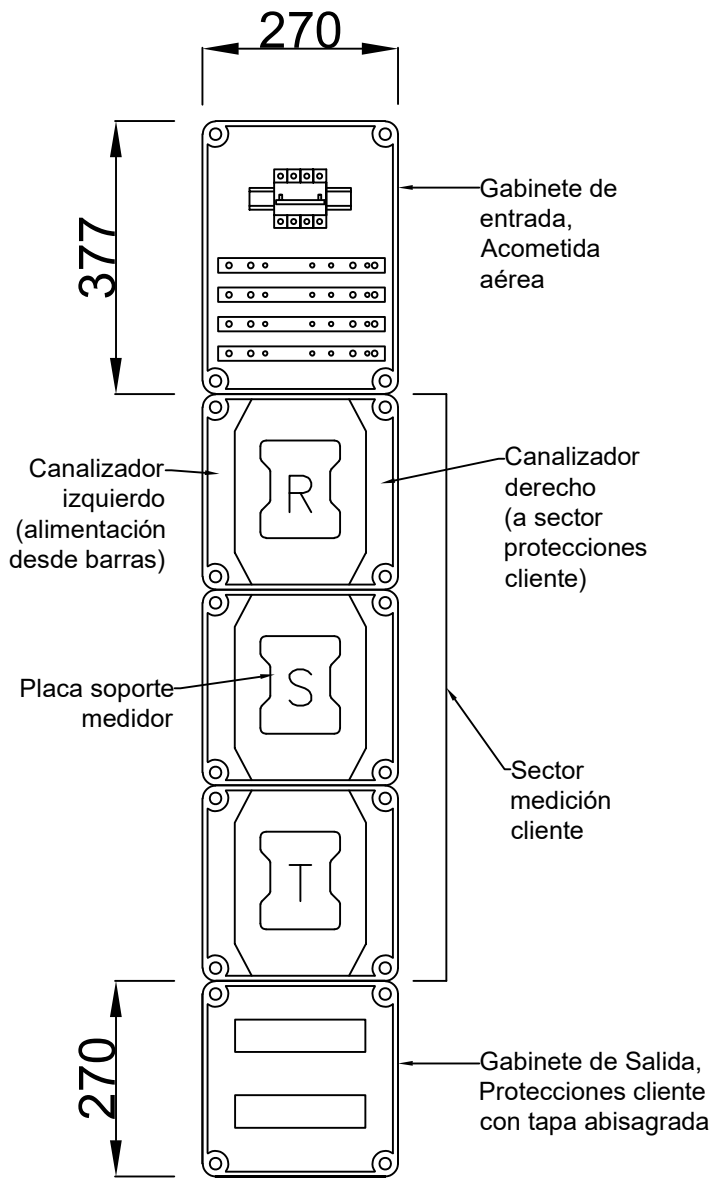
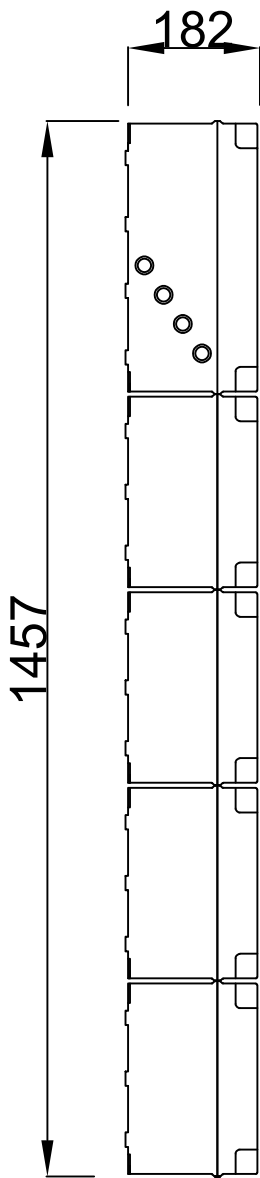
Notas:

Cableado interno 6mm² (Barras a medidor y medidor a protecciones cliente.)

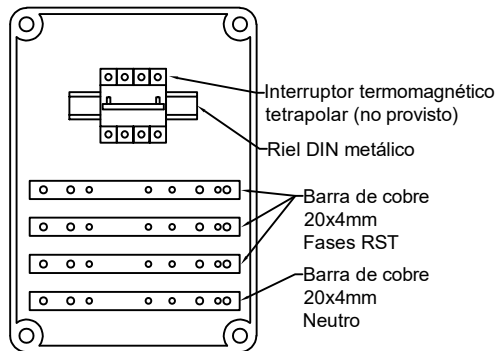
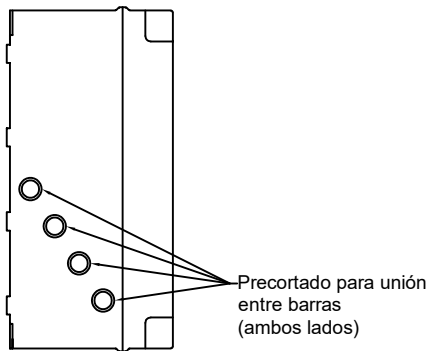
Barras de cobre 20x4mm – l. Máx 250A

Todas las tapas son de policarbonato transparente y las bases de policarbonato gris RAL7035

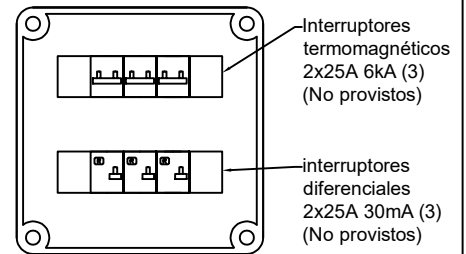
DIB	MONTENEGRO	05/09/2025	APROBO: GABRIEL M.		DENOMINACION:	Gabinete de 2 monofásico + 1 trifásicos Acom. subterránea CALF	CODIGO BEJERMAN RQ102T1ZZ
REV	—	—/—/—	Revisión 0000	ESCALA	MATERIAL	Policarbonato	Linea: 918A
				 COTAS EXPRESADAS EN MILIMETROS			Nº PLANO: 00241 HOJA 1 DE 1



Gabinete de entrada



Gabinete de salida, Protecciones cliente



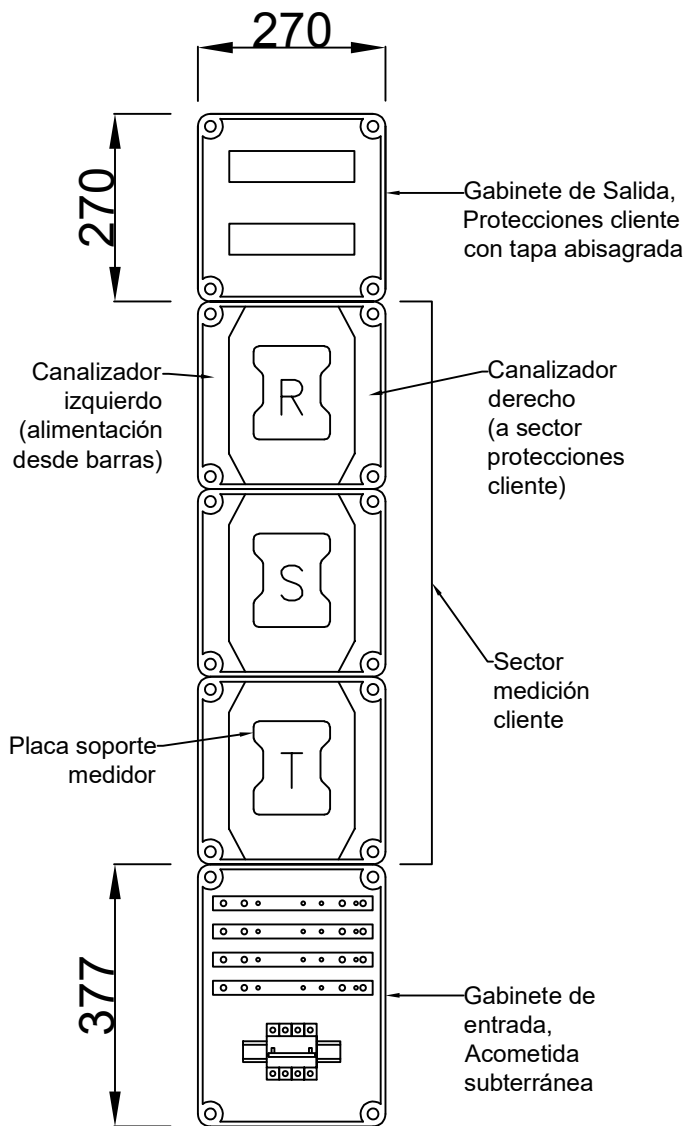
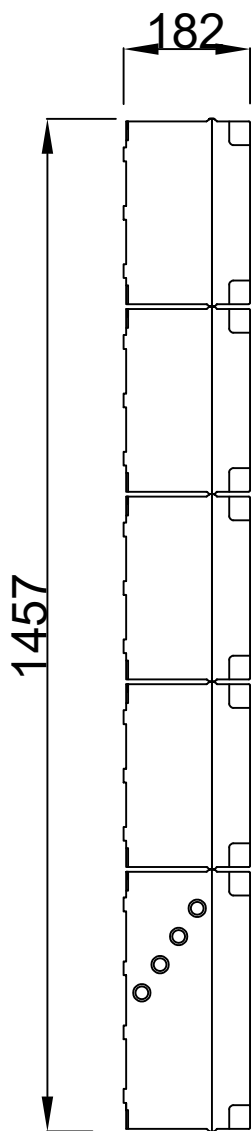
Notas:

Cableado interno 6mm² (Barras a medidor y medidor a protecciones cliente.)

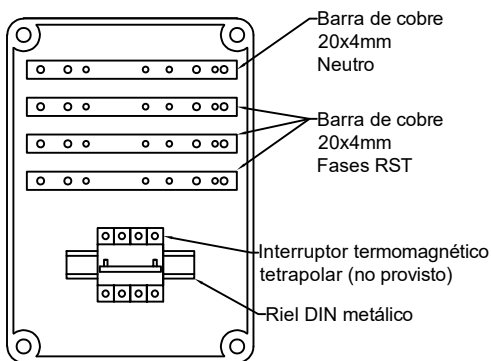
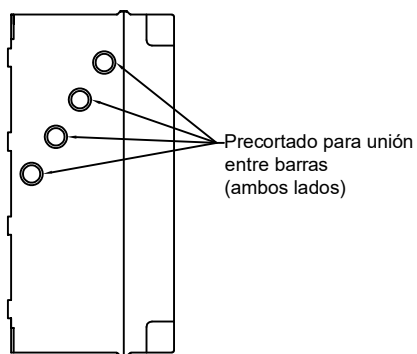
Barras de cobre 20x4mm – l. Máx 250A

Todas las tapas son de policarbonato transparente y las bases de policarbonato gris RAL7035

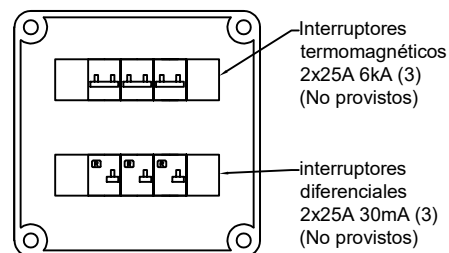
DIB	MONTENEGRO	05/09/2025	APROBO: GABRIEL M.		DENOMINACION:	Gabinete de 3 monofásicos Acom. aérea CALF	CODIGO BEJERMAN RQ103A0ZZ
REV	—	—/—/—	Revisión 0000	ESCALA	MATERIAL	Policarbonato	Linea: 918A
							Nº PLANO: 00238 HOJA 1 DE 1



Gabinete de entrada



Gabinete de salida, Protecciones cliente



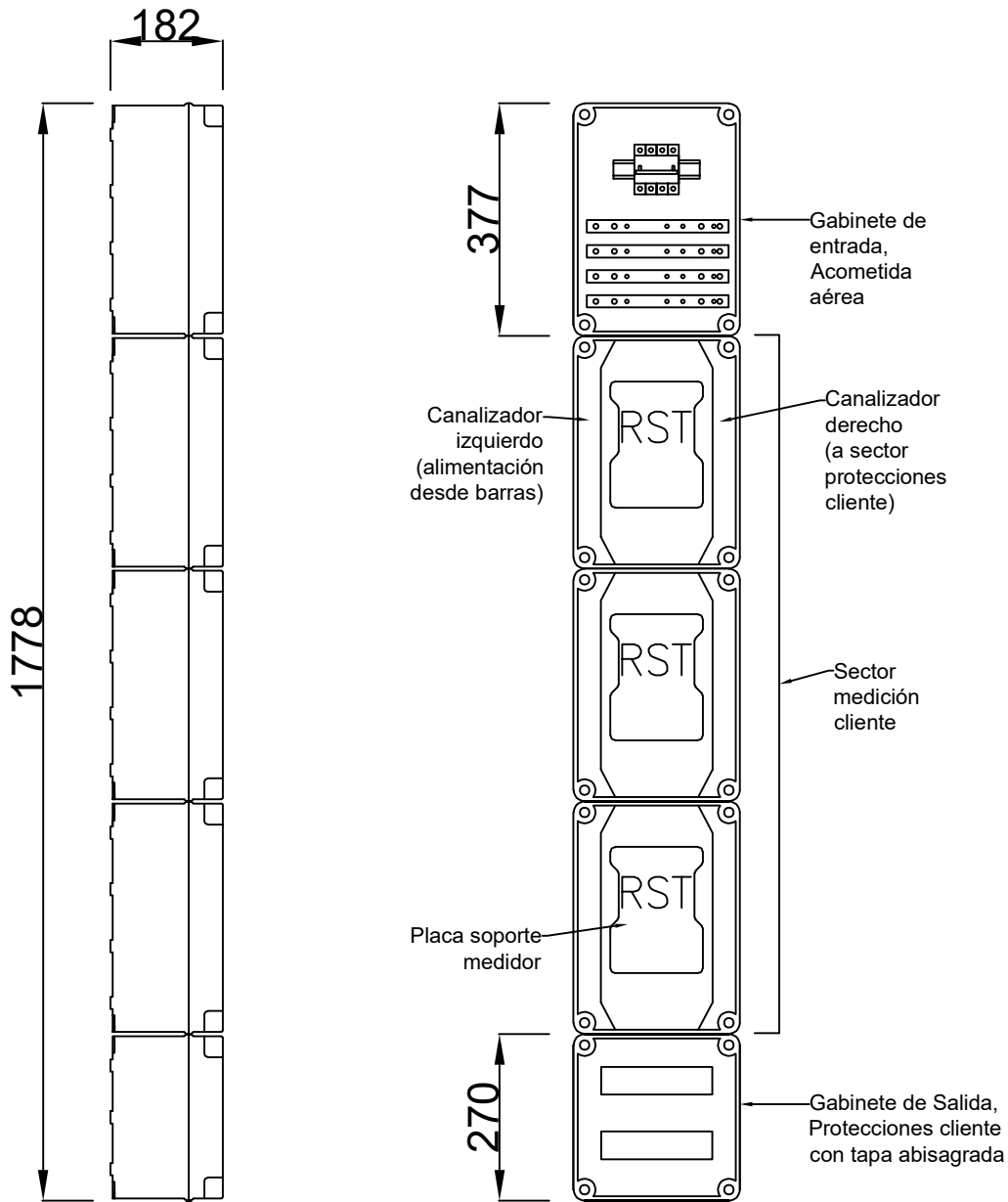
Notas:

Cableado interno 6mm² (Barras a medidor y medidor a protecciones cliente.)

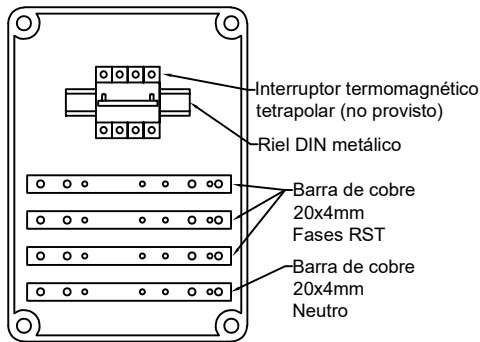
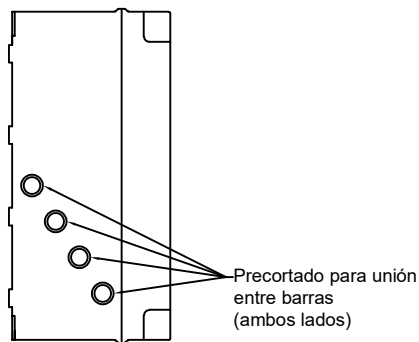
Barras de cobre 20x4mm – l. Máx 250A

Todas las tapas son de policarbonato transparente y las bases de policarbonato gris RAL7035

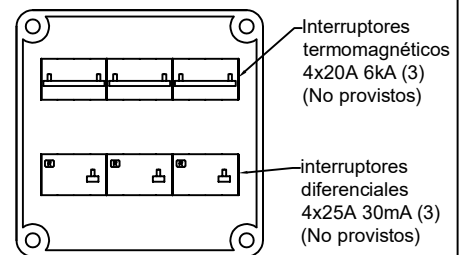
DIB	MONTENEGRO	05/09/2025	APROBO: GABRIEL M.		DENOMINACION:	Gabinete de 3 monofásicos Acom. subterránea CALF	CODIGO BEJERMAN RQ103T0ZZ
REV	—	—/—/—	Revisión 0000	ESCALA	MATERIAL	Policarbonato	Linea: 918A
				 COTAS EXPRESADAS EN MILIMETROS			Nº PLANO: 00237 HOJA 1 DE 1



Gabinete de entrada



Gabinete de salida, Protecciones cliente



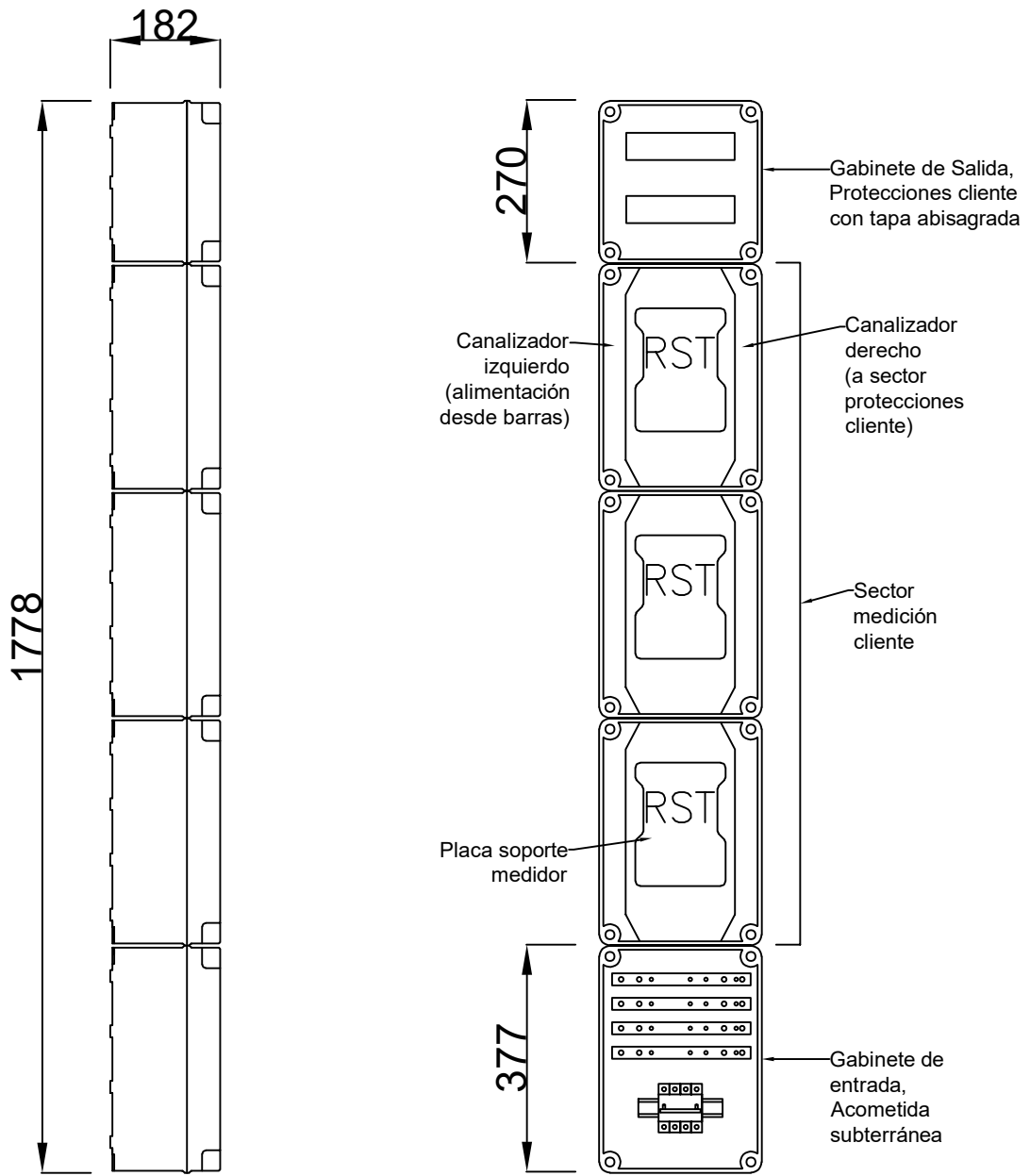
Notas:

Cableado interno 6mm² (Barras a medidor y medidor a protecciones cliente.)

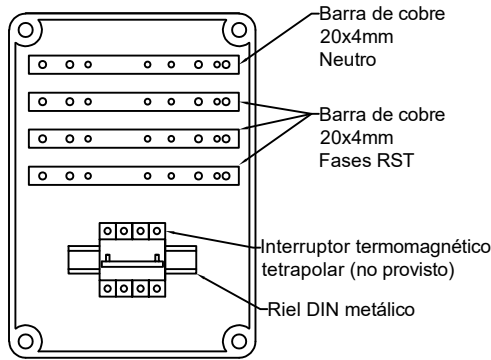
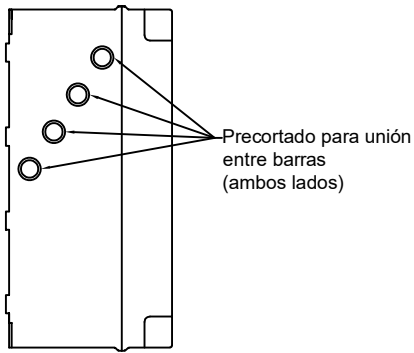
Barras de cobre 20x4mm – I. Máx 250A

Todas las tapas son de policarbonato transparente y las bases de policarbonato gris RAL7035

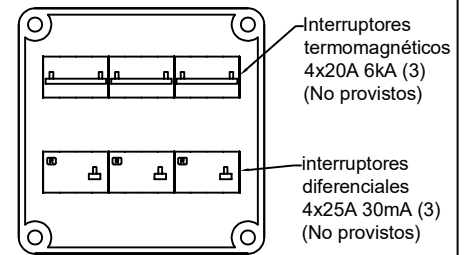
DIB	MONTENEGRO	05/09/2025	APROBO: GABRIEL M.		DENOMINACION:	Gabinete de 3 trifásicos Acom. aérea CALF	CODIGO BEJERMAN RQ100A3ZZ
REV	—	—/—/—	Revisión 0000	ESCALA	MATERIAL	Policarbonato	Linea: 918A
							Nº PLANO: 00244 HOJA 1 DE 1



Gabinete de entrada



Gabinete de salida, Protecciones cliente



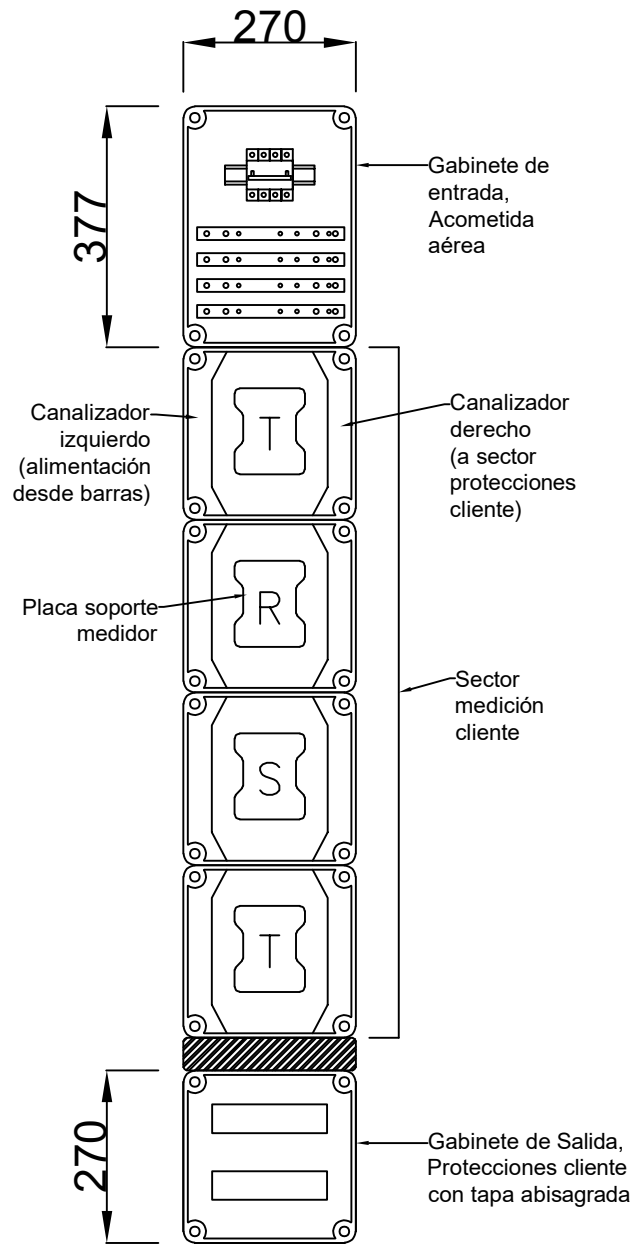
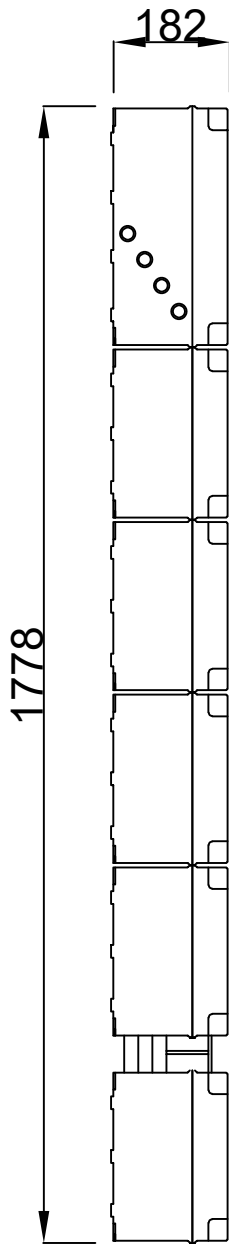
Notas:

Cableado interno 6mm² (Barras a medidor y medidor a protecciones cliente.)

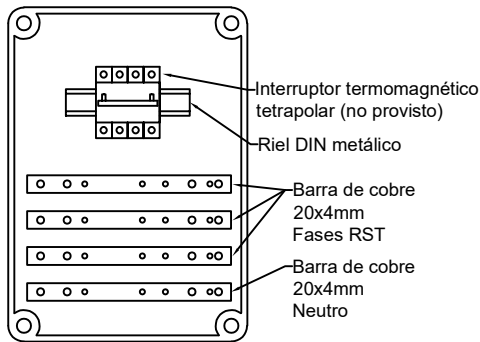
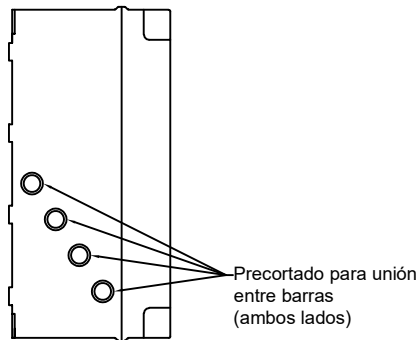
Barras de cobre 20x4mm – l. Máx 250A

Todas las tapas son de policarbonato transparente y las bases de policarbonato gris RAL7035

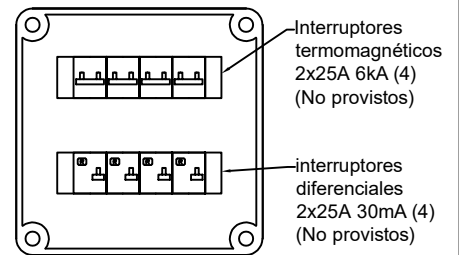
DIB	MONTENEGRO	05/09/2025	APROBO: GABRIEL M.		DENOMINACION:	Gabinete de 3 trifásicos Acom. subterránea CALF	CODIGO BEJERMAN RQ100T3ZZ
REV	—	—/—/—	Revisión 0000	ESCALA	MATERIAL	Policarbonato	Linea: 918A
							Nº PLANO: 00243 HOJA 1 DE 1



Gabinete de entrada



Gabinete de salida, Protecciones cliente



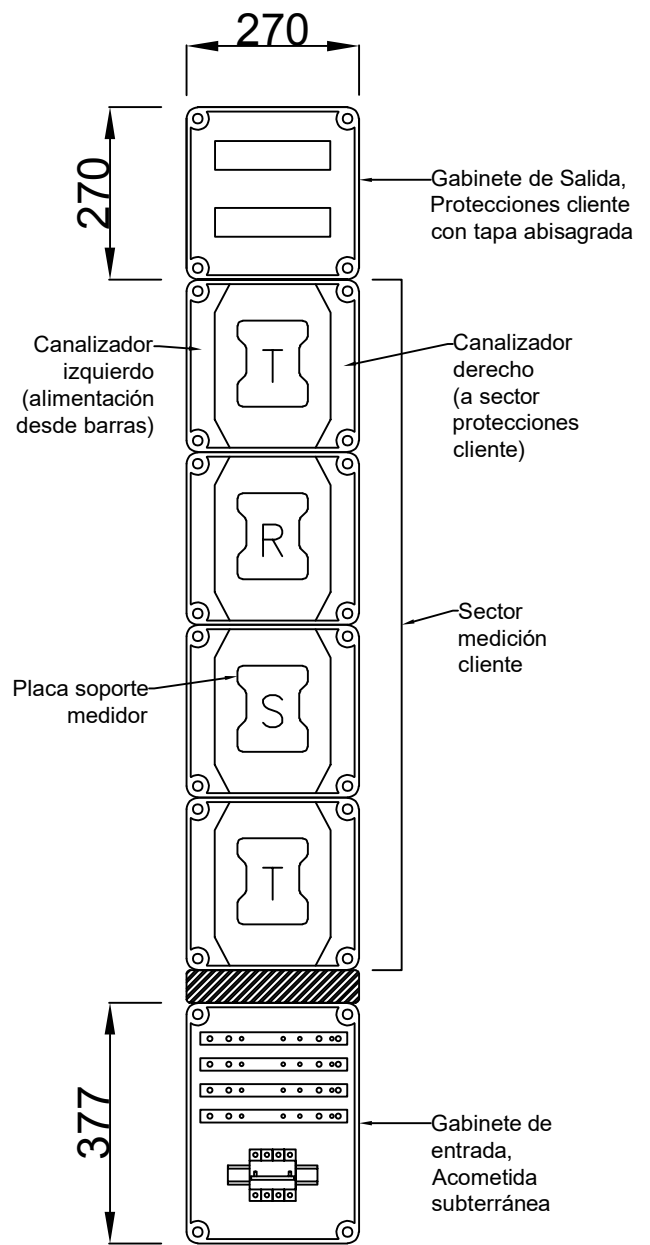
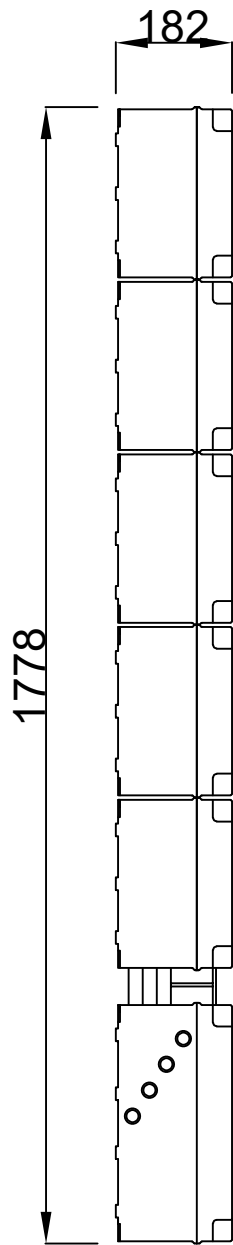
Notas:

Cableado interno 6mm² (Barras a medidor y medidor a protecciones cliente.)

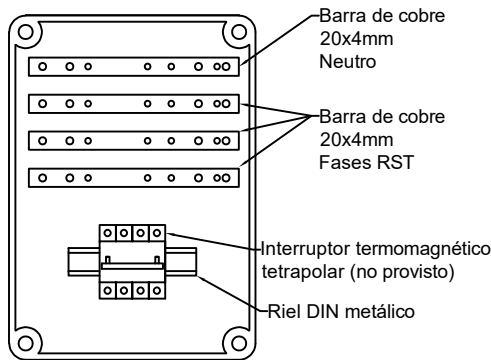
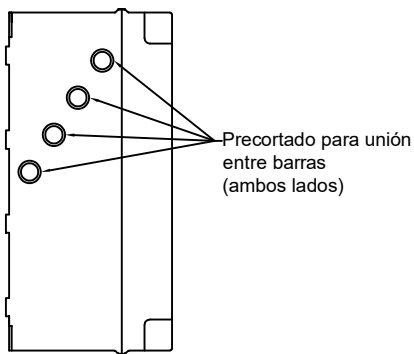
Barras de cobre 20x4mm – l. Máx 250A

Todas las tapas son de policarbonato transparente y las bases de policarbonato gris RAL7035

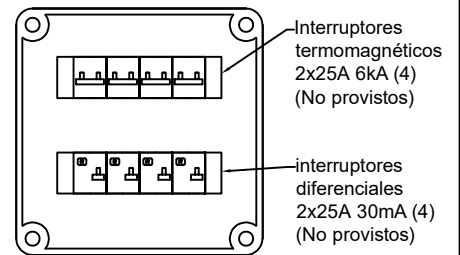
DIB	MONTENEGRO	05/09/2025	APROBO: GABRIEL M.		DENOMINACION:	Gabinete de 4 monofásicos Acom. aérea CALF	CODIGO BEJERMAN RQ104A0ZZ
REV	—	—/—/—	Revisión 0000	ESCALA	MATERIAL	Policarbonato	Linea: 918A
							Nº PLANO: 00236 HOJA 1 DE 1



Gabinete de entrada



Gabinete de salida, Protecciones cliente



Notas:

Cableado interno 6mm² (Barras a medidor y medidor a protecciones cliente.)

Barras de cobre 20x4mm – l. Máx 250A

Todas las tapas son de policarbonato transparente y las bases de policarbonato gris RAL7035

DIB	MONTENEGRO	05/09/2025	APROBO: GABRIEL M.		DENOMINACION:	Gabinete de 4 monofásicos Acom. subterránea CALF	CODIGO BEJERMAN RQ104TOZZ
REV	—	—/—/—	Revisión 0000	ESCALA	MATERIAL	Policarbonato	Linea: 918A
							Nº PLANO: 00235 HOJA 1 DE 1