



Cooperativa Provincial de Servicios Públicos y Comunitarios de  
Neuquén Ltda.

Mitre 609 – Tel. (0299) 4430-401/409 – Fax: 443-4817 (8300) NEUQUÉN

---

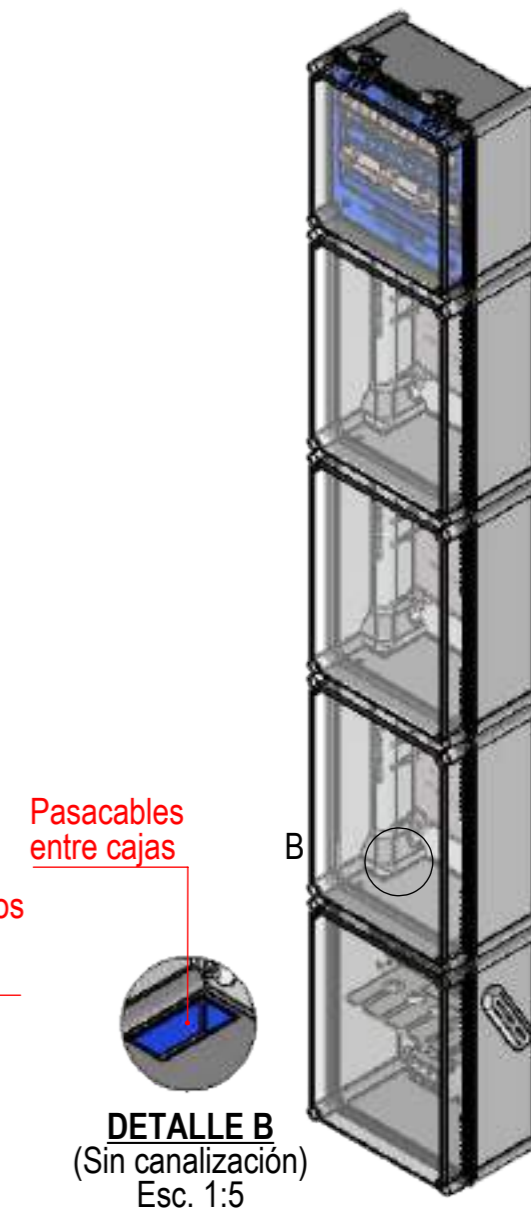
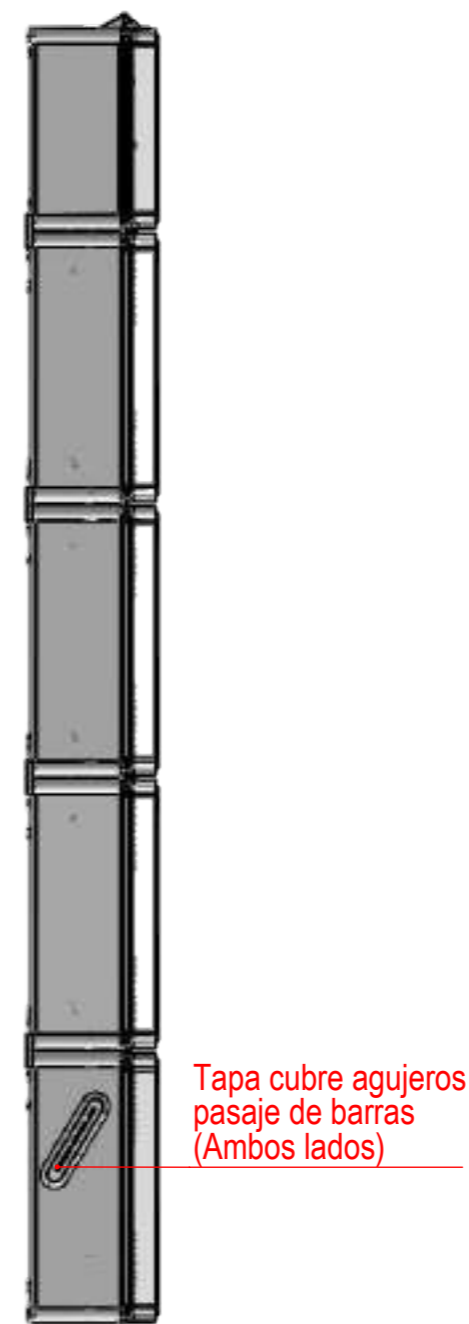
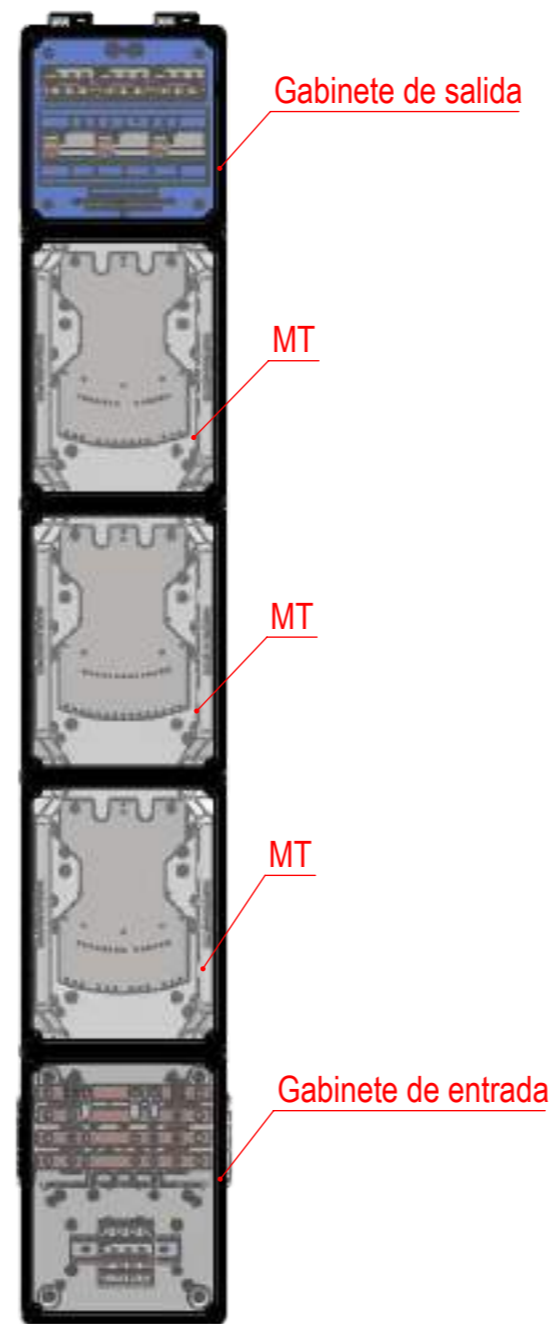
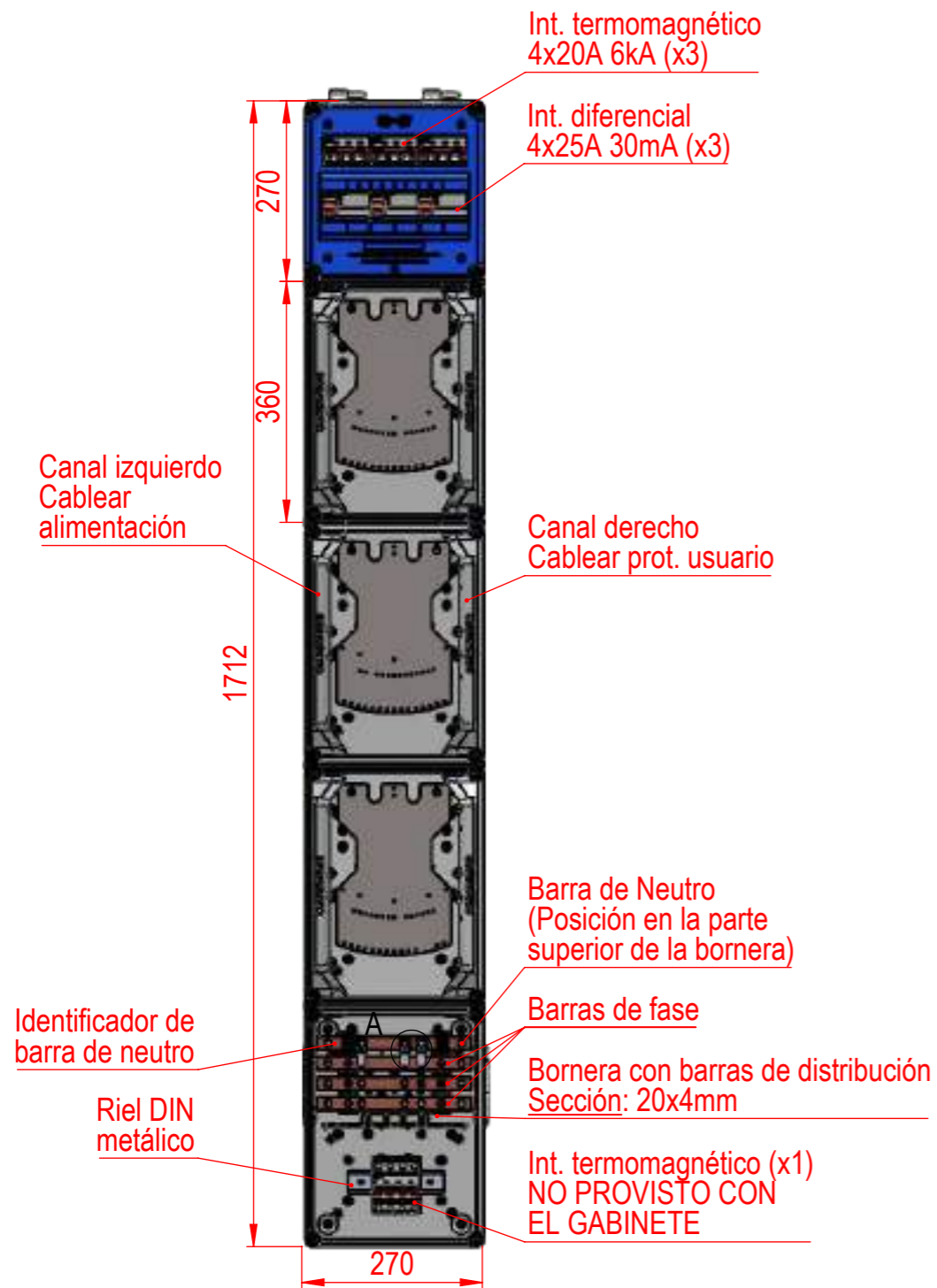
# ANEXO A

(Planos)

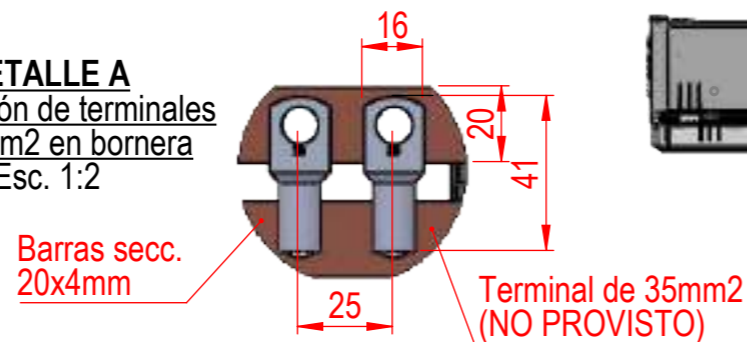
**VISTA FRONTAL SIN TAPAS**

**VISTA FRONTAL CON TAPAS**

**VISTA LATERAL CON TAPAS**



**DETALLE A**  
Disposición de terminales de 35mm<sup>2</sup> en bornera  
Esc. 1:2



Cableado interno: 6mm<sup>2</sup>  
 Barras de distribución: 20x4 - I max. 250A

CÓDIGO - DESCRIPCIÓN:		MATERIAL:		TERMINACIÓN:		VIGENCIA:		TOLERANCIA GRAL.	
66160160 - GABINETE DE 3 MEDIDORES TRIFÁSICOS, CALF						01/09/2025		± 0.05mm	
Dibujó	M. Harris	Fecha	01/09/2025	T. Térmico:	Escala	Hoja	1:10	1/1	No asignado
Revisó	Sarubo	Fecha	01/09/2025						
Aprobó	Montaño	Fecha	01/09/2025						

COTAS DE CONTROL (□)    COTAS CRÍTICAS (✓)

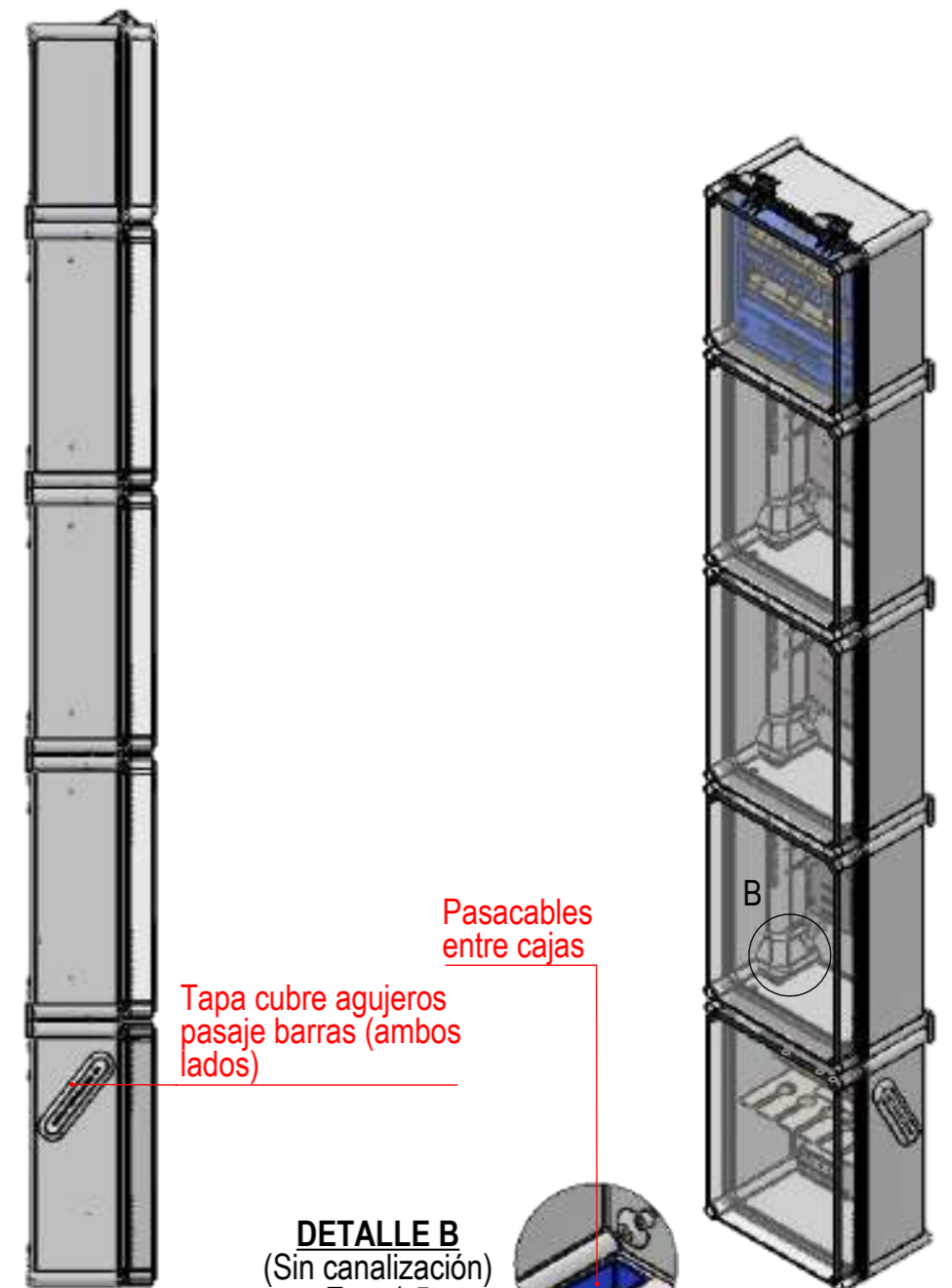
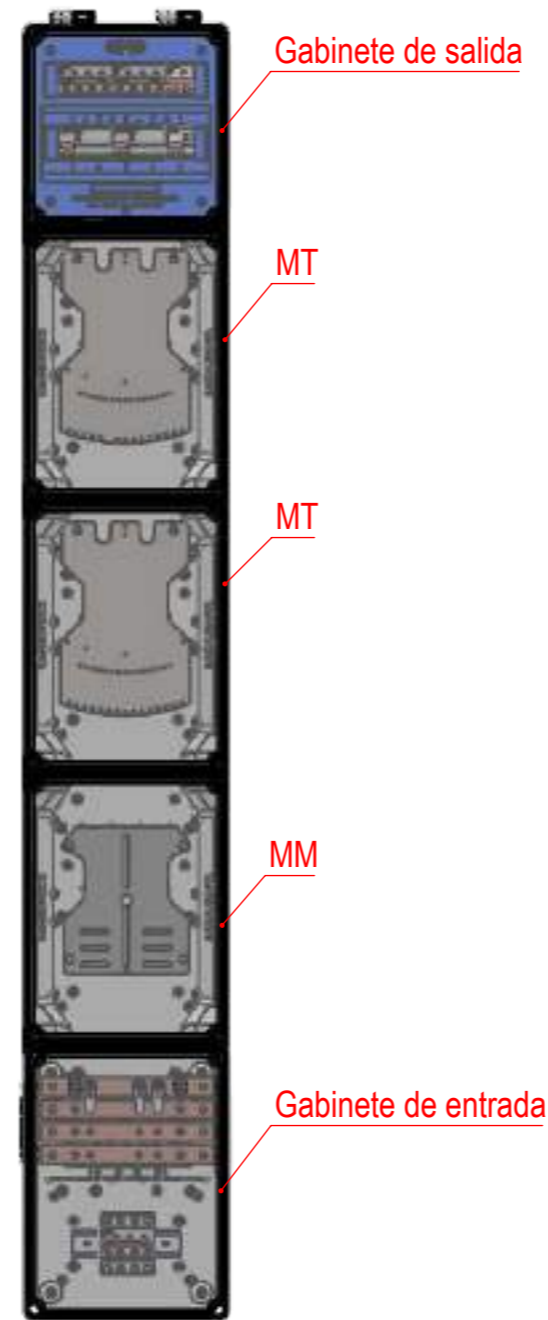
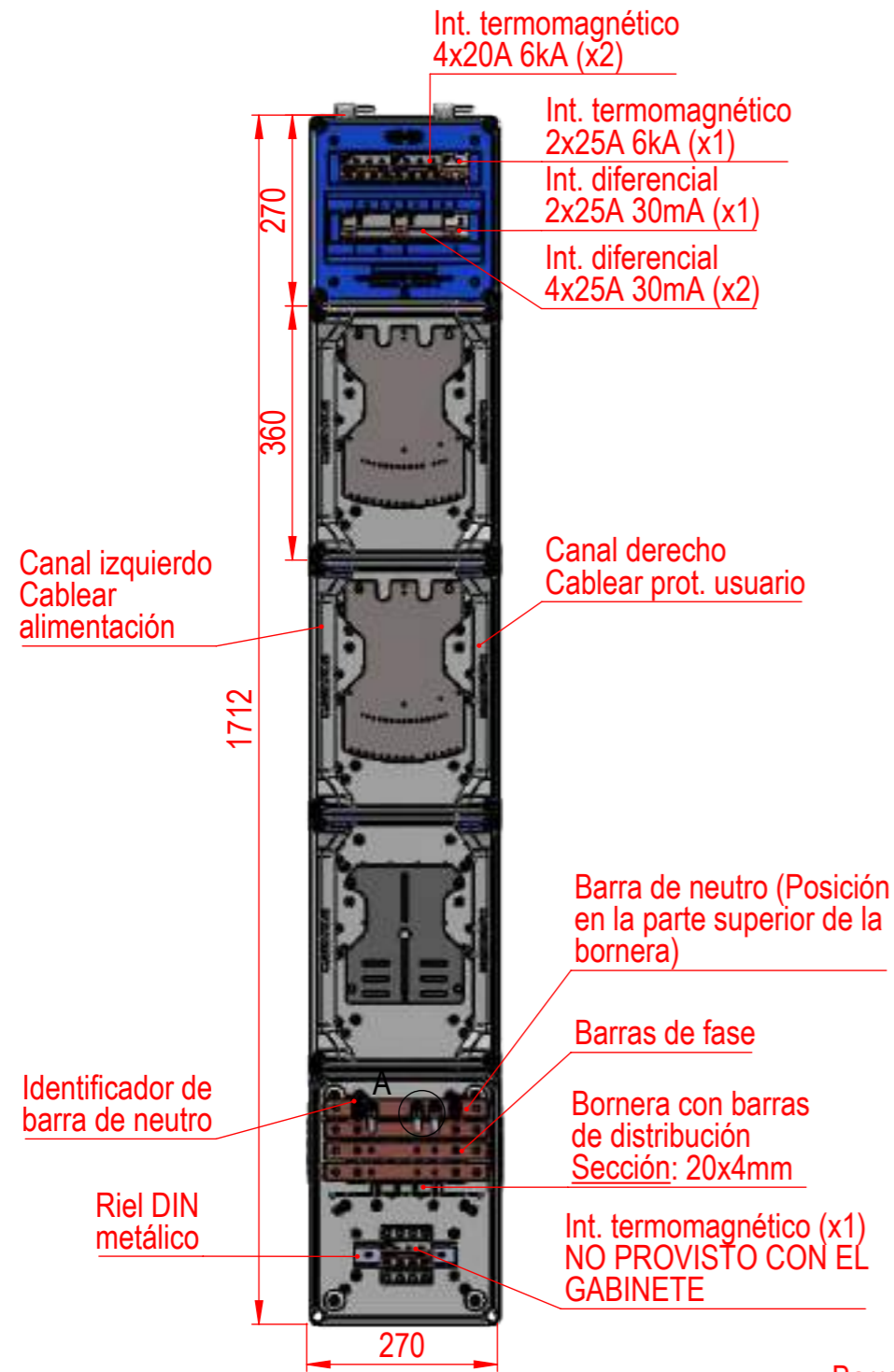
MEDIDAS EN MILIMETROS

N° Plano: No asignado

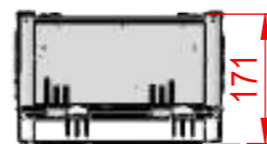
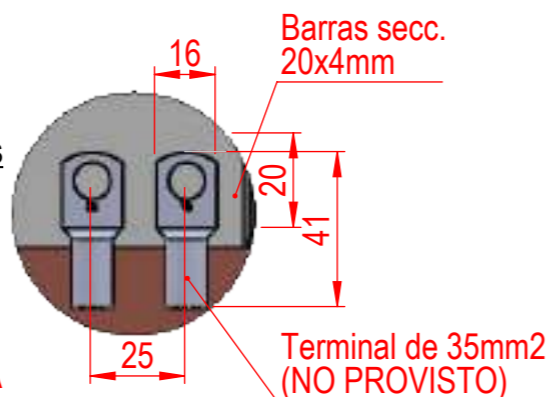
**VISTA FRONTAL SIN TAPAS**

**VISTA FRONTAL CON TAPAS**

**VISTA LATERAL CON TAPAS**



**DETALLE A**  
 Disposición de terminales de 35mm<sup>2</sup> en bornera  
 Esc. 1:2



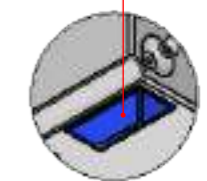
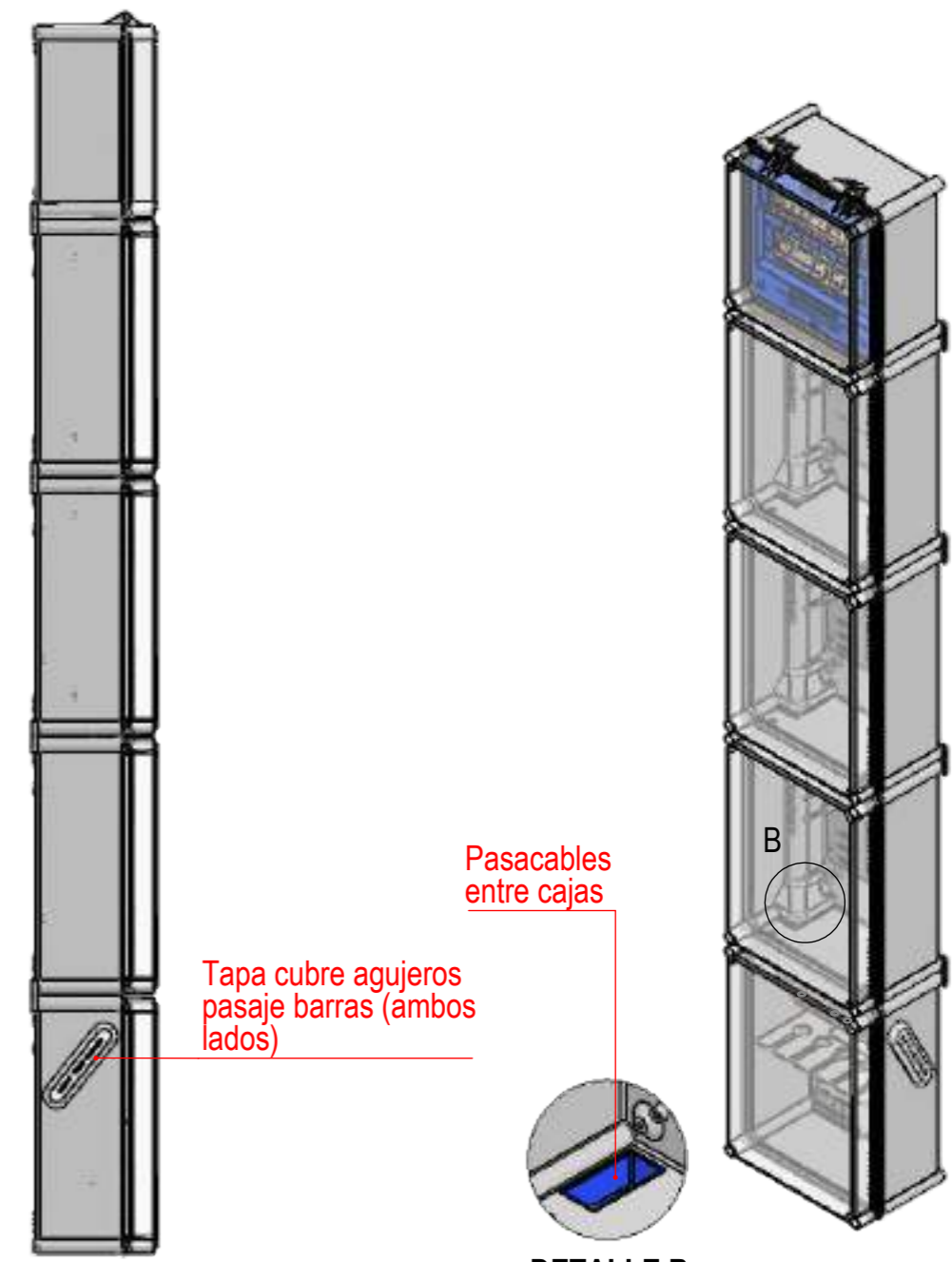
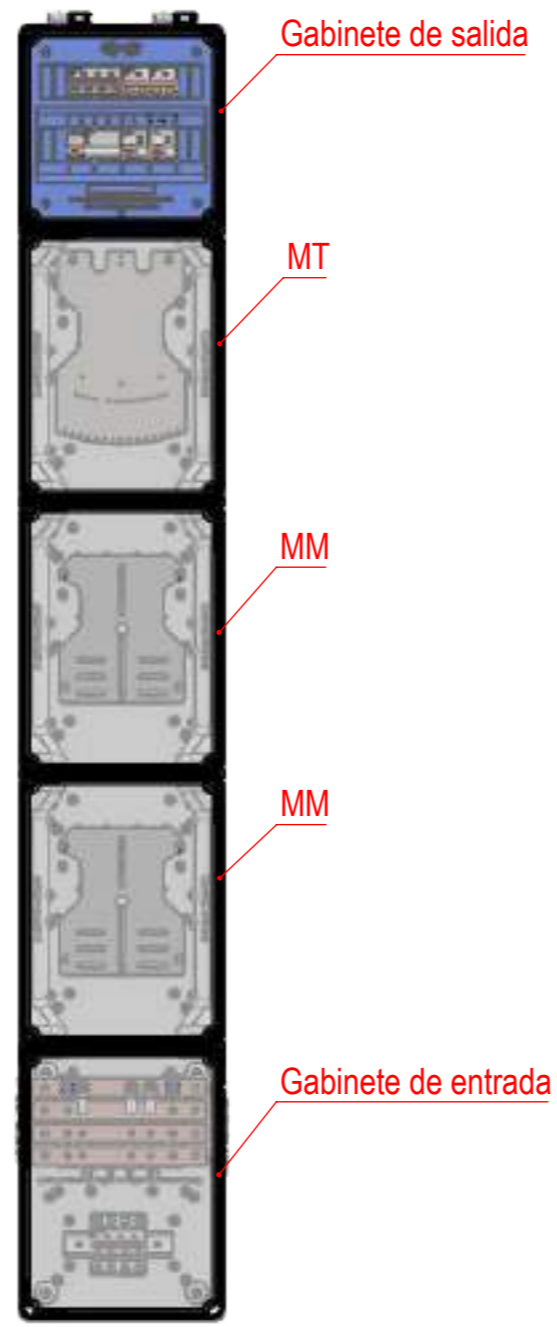
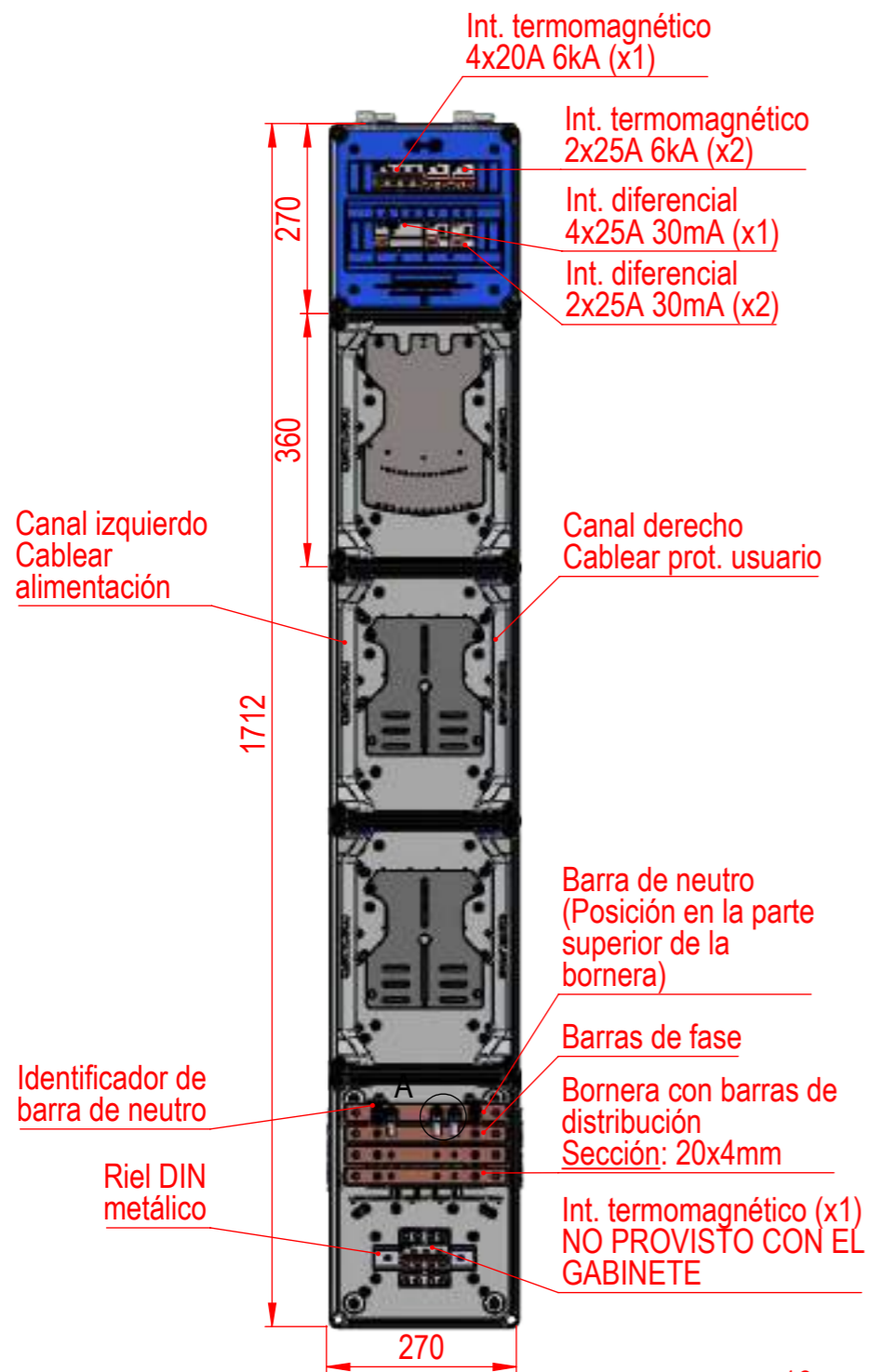
**Cableado interno: 6mm<sup>2</sup>**  
**Barras de distribución: 20x4 - I máx. 250A**

CÓDIGO - DESCRIPCIÓN: 66160161 - GABINETE DE 2 MEDIDORES TRIFÁSICOS Y 1 MONOFÁSICO, CALF				VIGENCIA: 01/09/2025		A3	
Dibujó	M. Harris	01/09/2025	Material:	Terminación:	 MEDIDAS EN MILIMETROS Escala Hoja 1:10 1/1	 Tolerancia Gral. ± 0.05mm N° Plano No asignado	
Revisó	Sarubo	01/09/2025	T. Térmico:				
Aprobó	Montaño	01/09/2025					

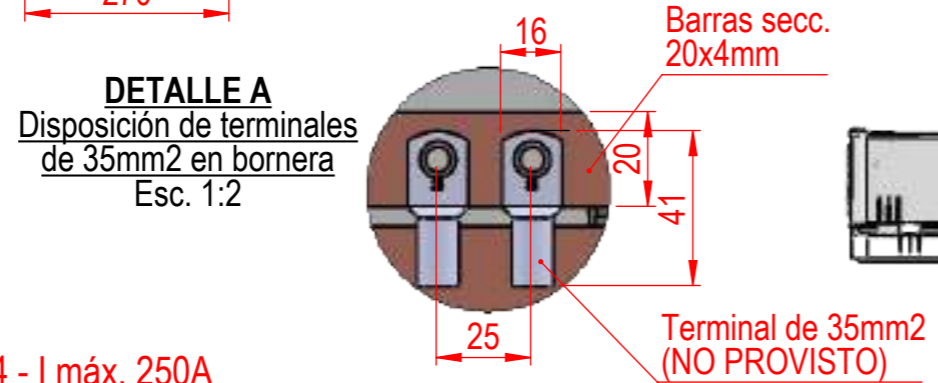
**VISTA FRONTAL  
SIN TAPAS**

**VISTA FRONTAL  
CON TAPAS**

**VISTA LATERAL  
CON TAPAS**



**DETALLE B**  
(Sin canalización)  
Esc. 1:5



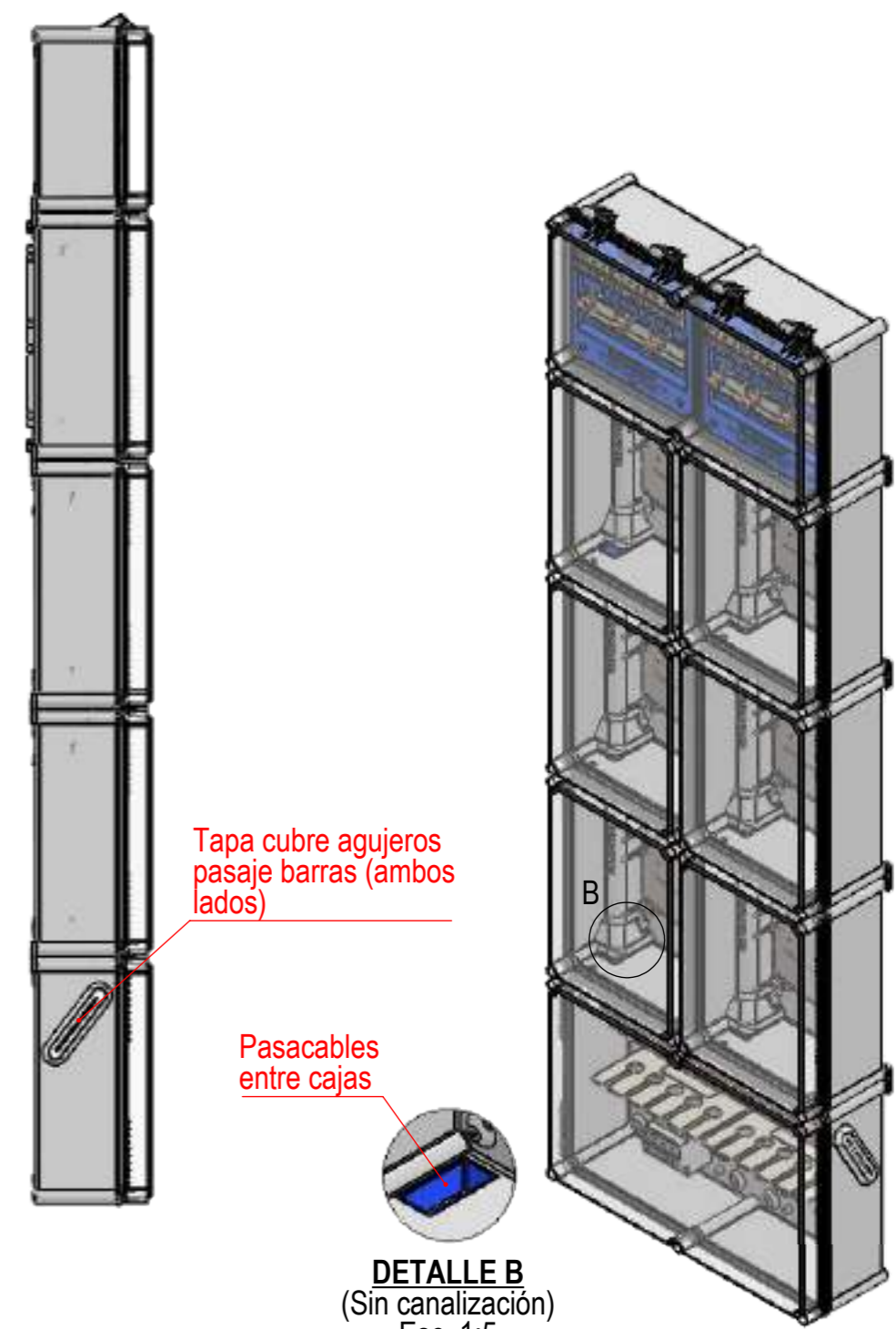
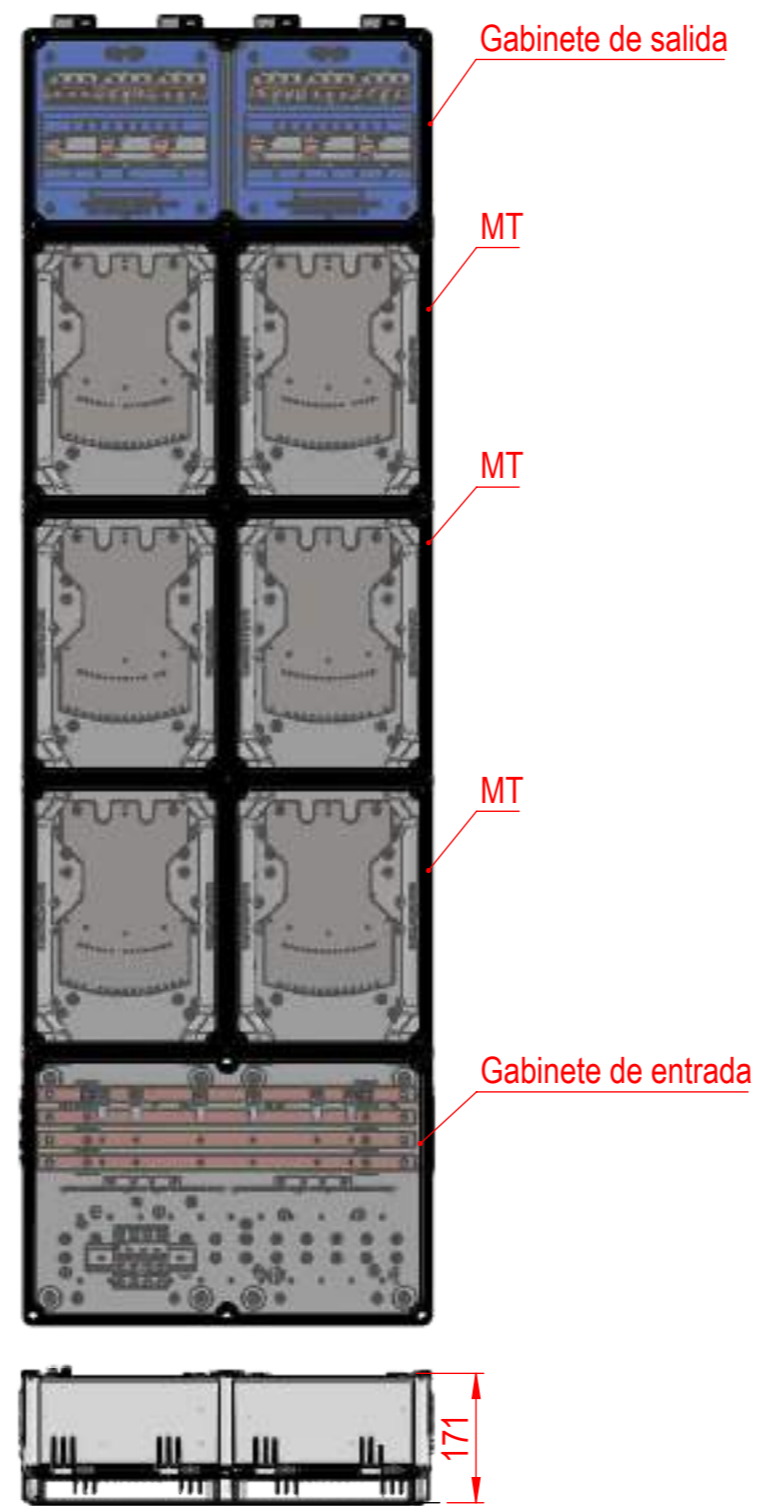
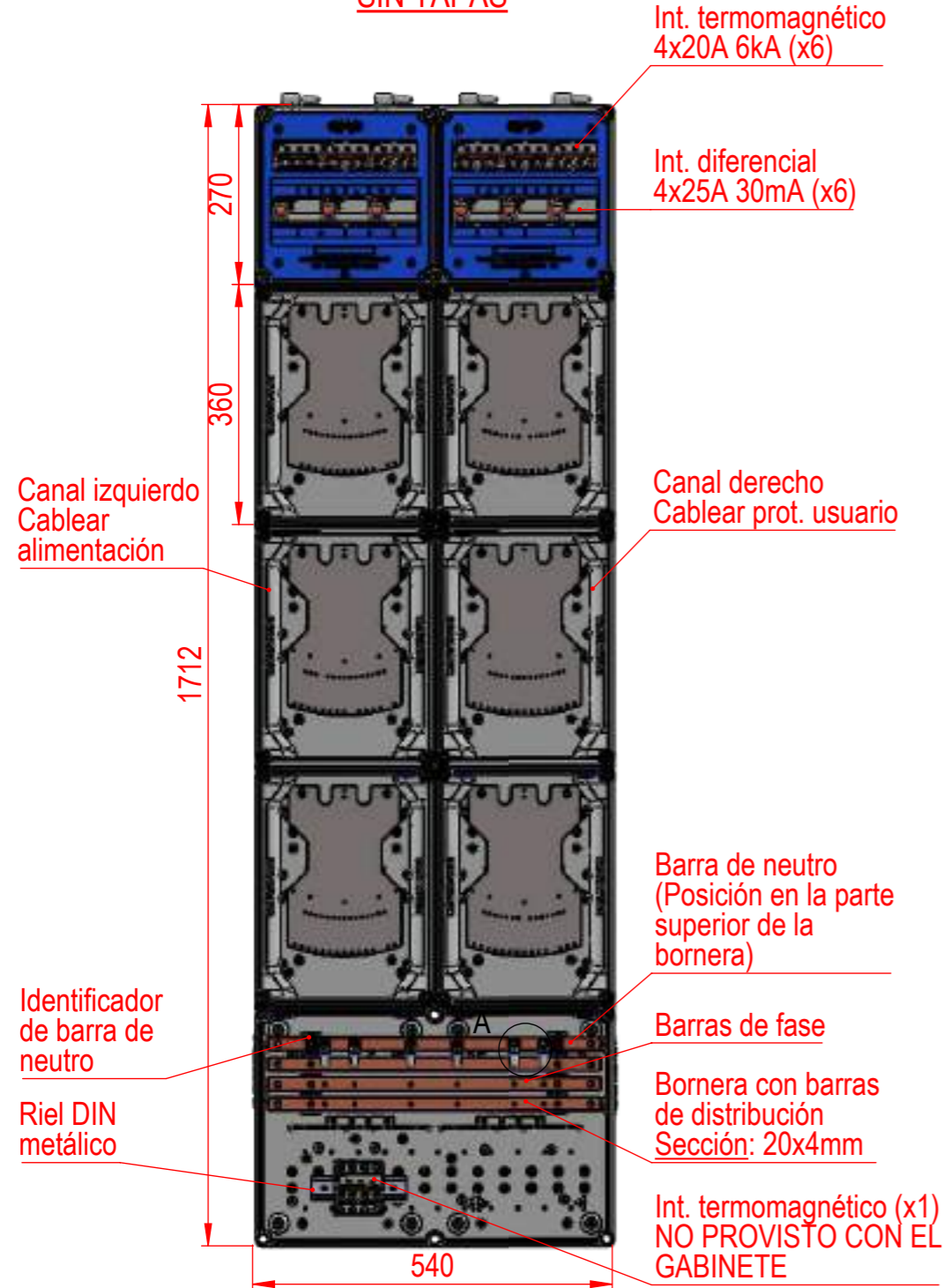
**Cableado interno: 6mm<sup>2</sup>**  
**Barras de distribución: 20x4 - I máx. 250A**

		<input type="checkbox"/> COTAS DE CONTROL		<input checked="" type="checkbox"/> COTAS CRÍTICAS		A3	
Código - Descripción: <b>66160162 - GABINETE DE 1 MEDIDOR TRIFÁSICO Y 2 MEDIDORES MONOFÁSICOS, CALF</b>				Vigencia: <b>01/09/2025</b>			
Dibujó	<b>M. Harris</b>	Fecha	<b>01/09/2025</b>	Terminación:		MEDIDAS EN MILÍMETROS Tolerancia Gral. <b>± 0.05mm</b>	
Revisó	<b>Sarubo</b>	Fecha	<b>01/09/2025</b>	T. Térmico:		Escala <b>1:10</b>	Hoja <b>1 / 1</b>
Aprobó	<b>Montaño</b>	Fecha	<b>01/09/2025</b>			N° Plano No asignado	

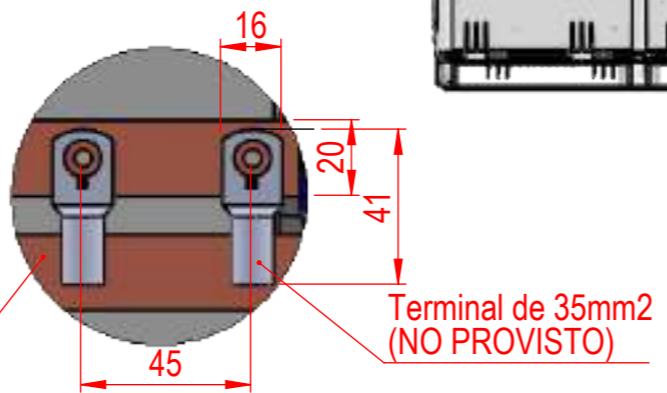
**VISTA FRONTAL SIN TAPAS**

**VISTA FRONTAL CON TAPAS**

**VISTA LATERAL CON TAPAS**



**DETALLE A**  
Disposición de terminales de 35mm<sup>2</sup> en bornera  
Esc. 1:2



Cableado interno: 6mm<sup>2</sup>  
 Barras de distribución: 20x4 - I máx. 250A

CÓDIGO - DESCRIPCIÓN: 66160163 - GABINETE DE 6 MEDIDORES TRIFÁSICOS, CALF				VIGENCIA: 01/09/2025		A3	
Dibujó	M. Harris	01/09/2025	Material:	Terminación:	 MEDIDAS EN MILIMETROS Escala: 1:10 Hoja: 1/1	 Tolerancia Gral. ± 0.05mm N° Plano No asignado	
Revisó	Sarubo	01/09/2025	T. Térmico:				
Aprobó	Montaño	01/09/2025					

COTAS DE CONTROL  COTAS CRÍTICAS

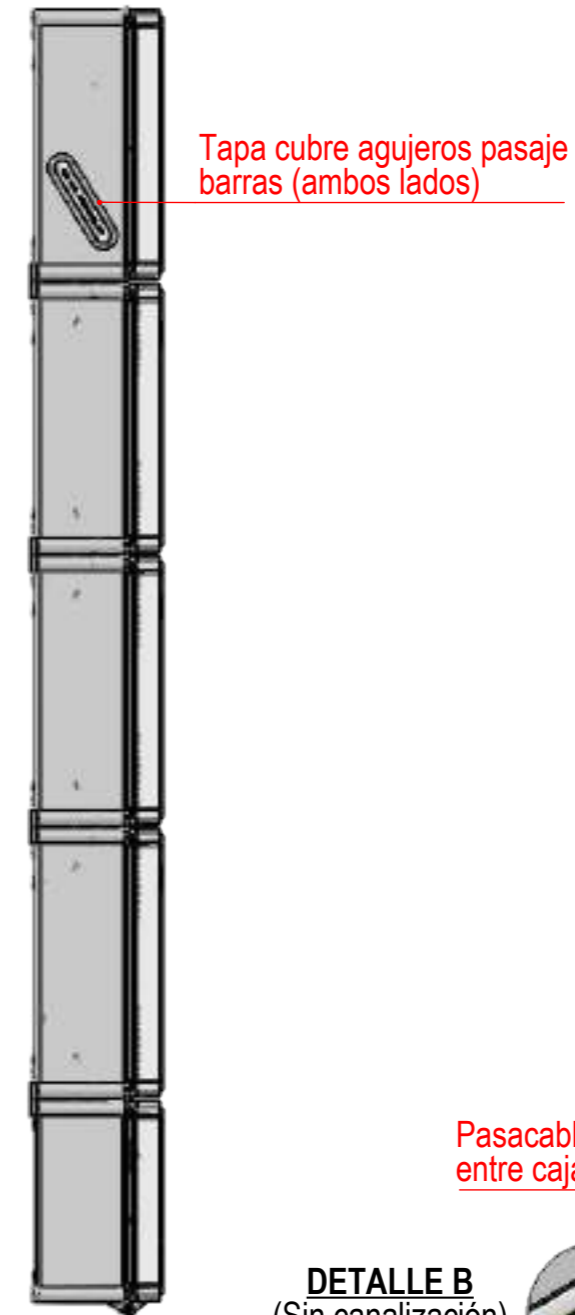
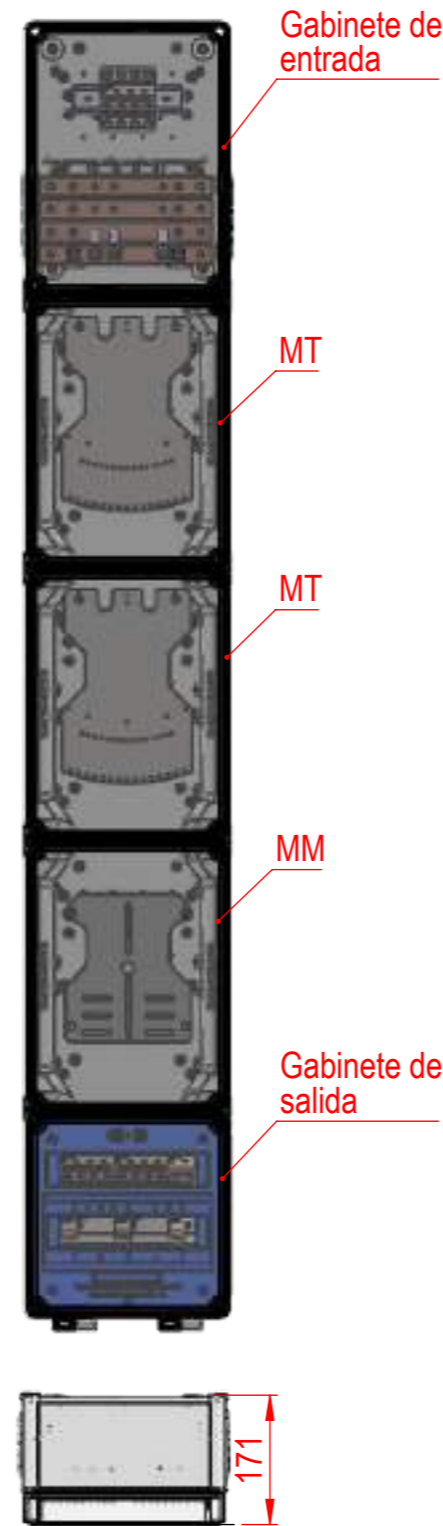
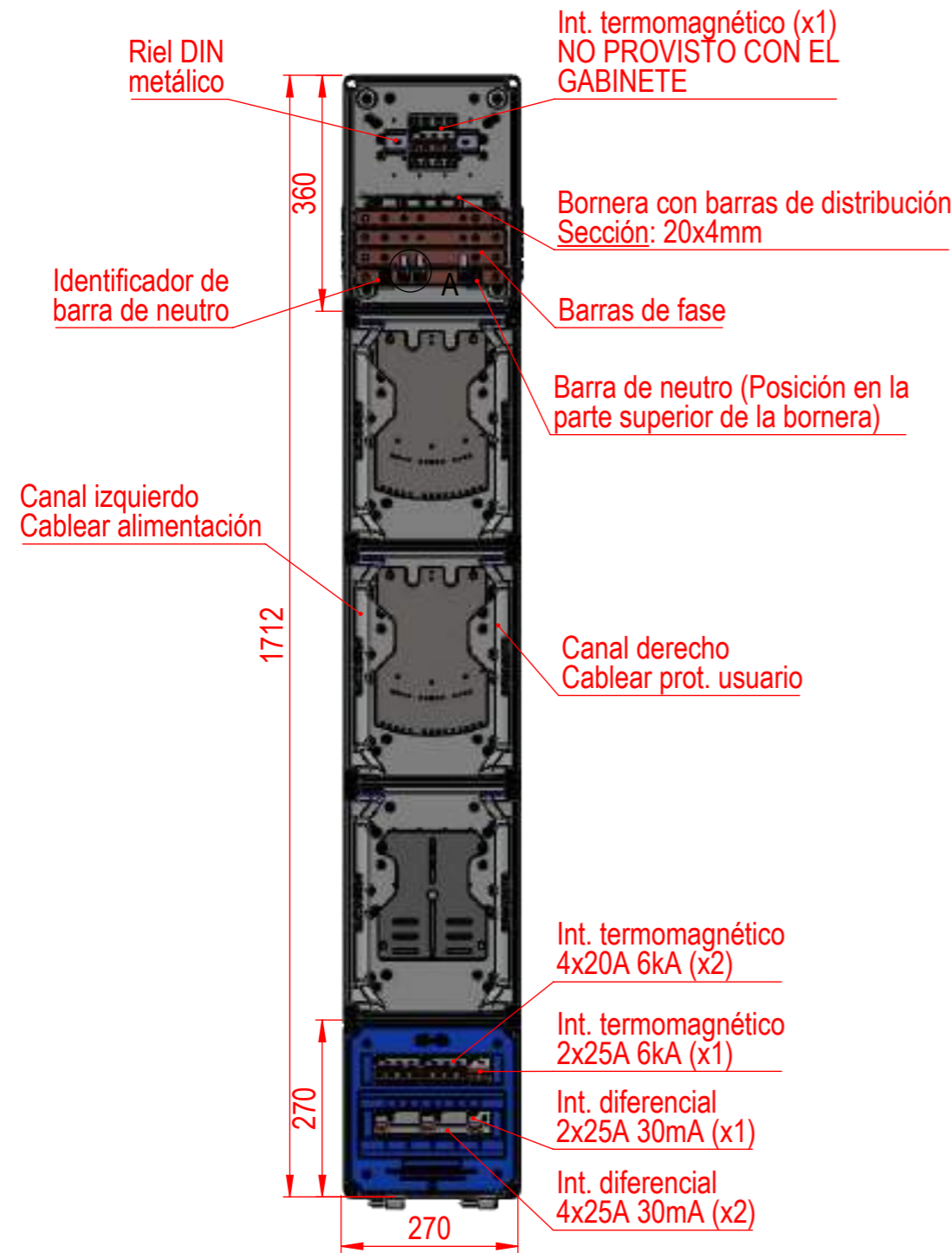
SOLIDWORKS 2024

Los planos impresos no sellados, son "COPIA NO CONTROLADA"

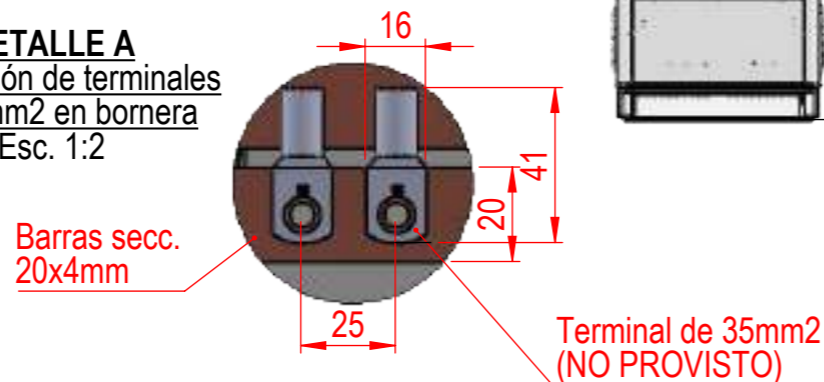
**VISTA FRONTAL SIN TAPAS**

**VISTA FRONTAL CON TAPAS**

**VISTA LATERAL CON TAPAS**



**DETALLE A**  
Disposición de terminales de 35mm<sup>2</sup> en bornera  
Esc. 1:2



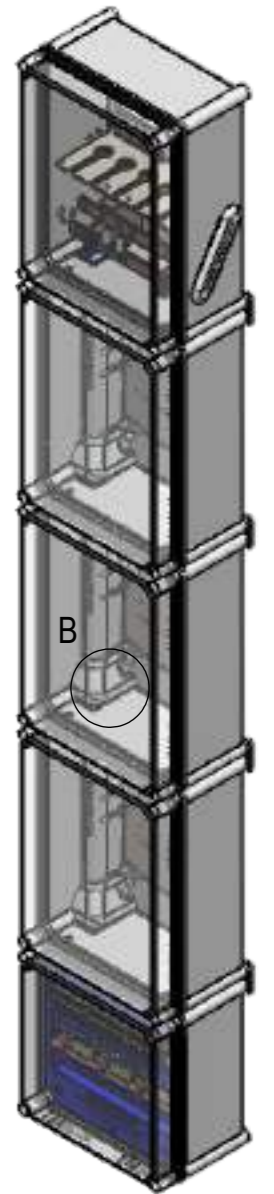
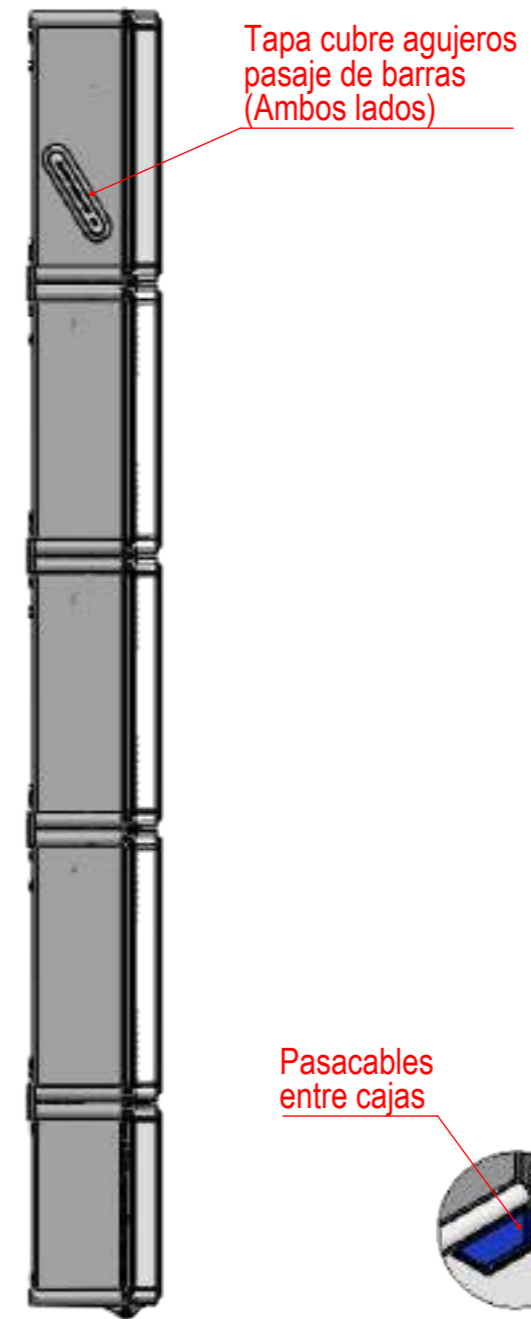
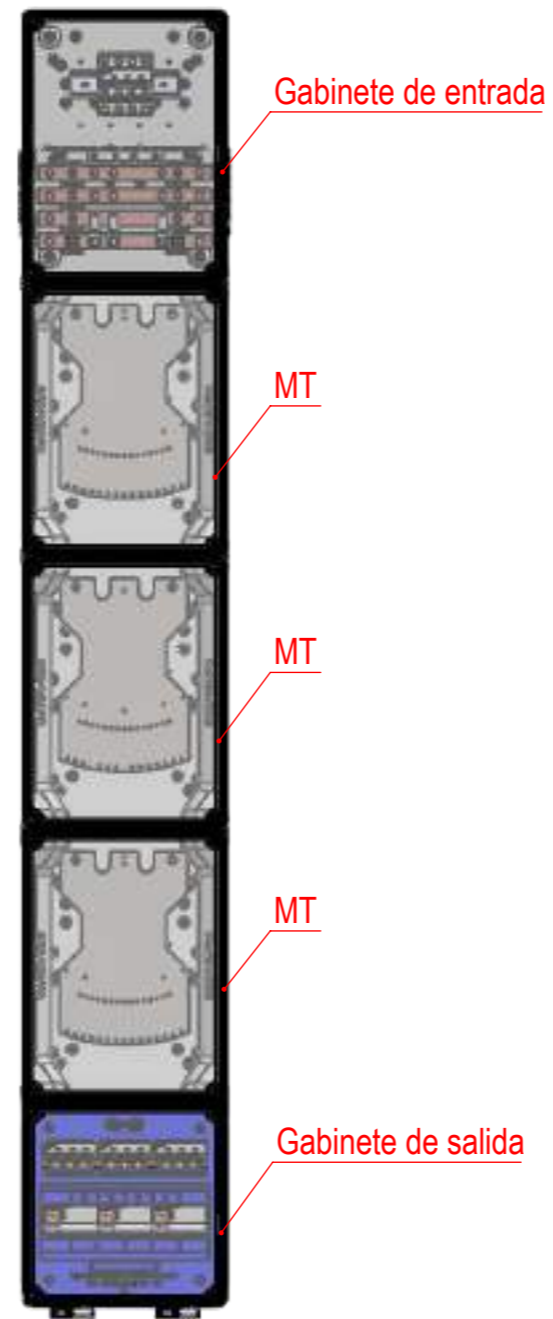
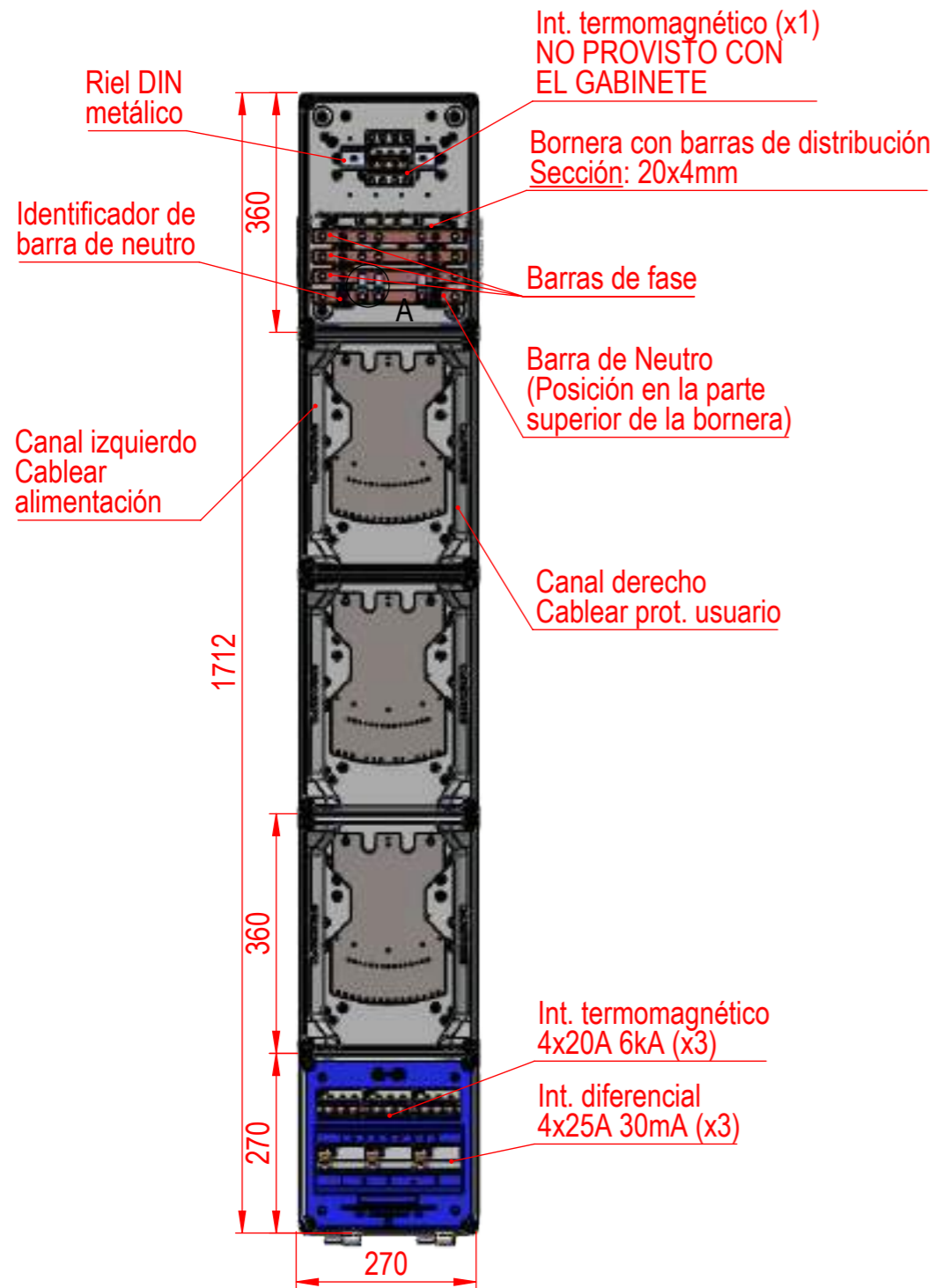
Cableado interno: 6mm<sup>2</sup>  
 Barras de distribución: 20x4 - I máx. 250A

COTAS DE CONTROL				COTAS CRÍTICAS		A3	
Código - Descripción: 66160169 - GABINETE DE 2 MEDIDORES TRIFÁSICOS Y 1 MONOFÁSICO, ACOMETIDA AÉREA, CALF				Vigencia: 01/09/2025			
Dibujó	M. Harris	01/09/2025	Material:	Terminación: Según ET	Tolerancia Gral. ± 0.05mm		
Revisó	Sarubo	01/09/2025		T. Térmico: N.A.	Escala 1:10	Hoja 1/1	Nº Plano No asignado
Aprobó	Montaño	01/09/2025					

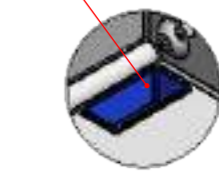
**VISTA FRONTAL SIN TAPAS**

**VISTA FRONTAL CON TAPAS**

**VISTA LATERAL CON TAPAS**



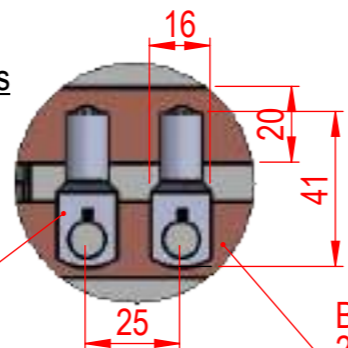
Pasacables entre cajas



**DETALLE B**  
(Sin canalización)  
Esc. 1:5

**DETALLE A**  
Disposición de terminales de 35mm<sup>2</sup> en bornera  
Esc. 1:2

Terminal de 35mm<sup>2</sup> (NO PROVISTO)



Barras secc. 20x4mm

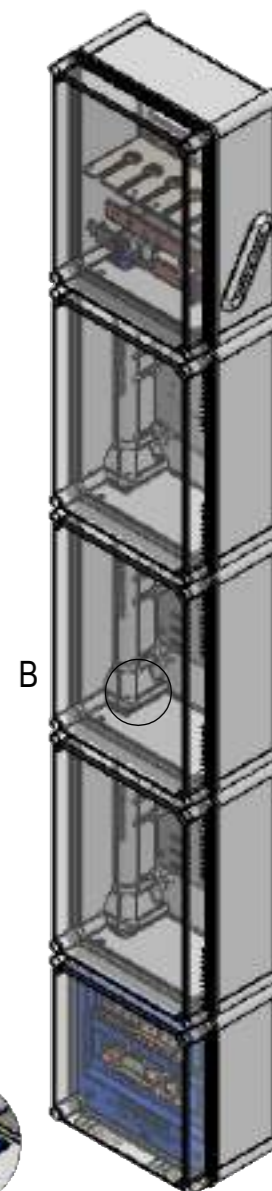
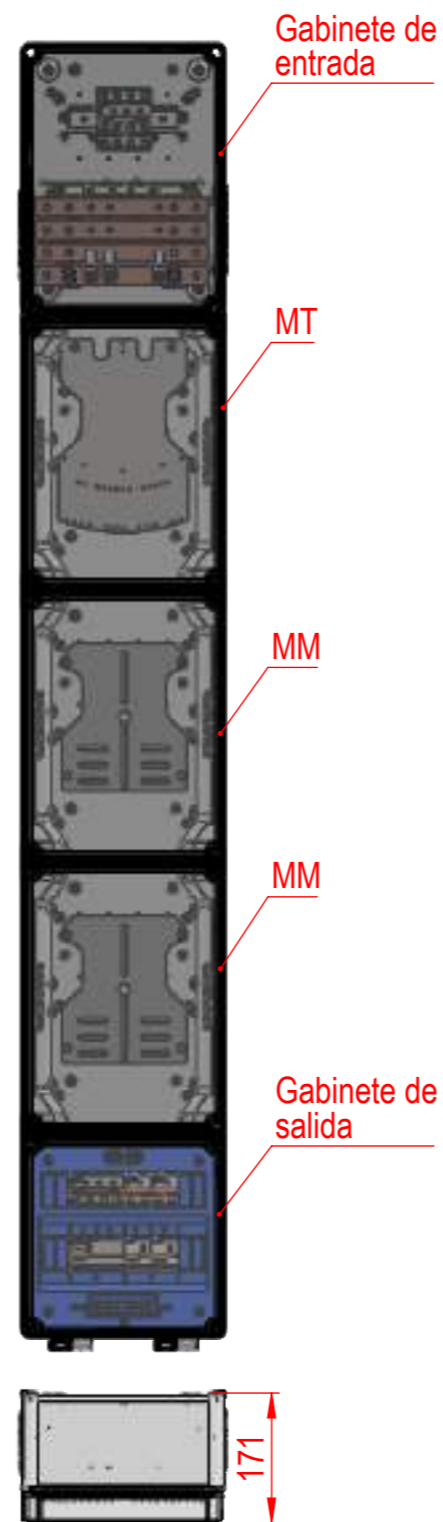
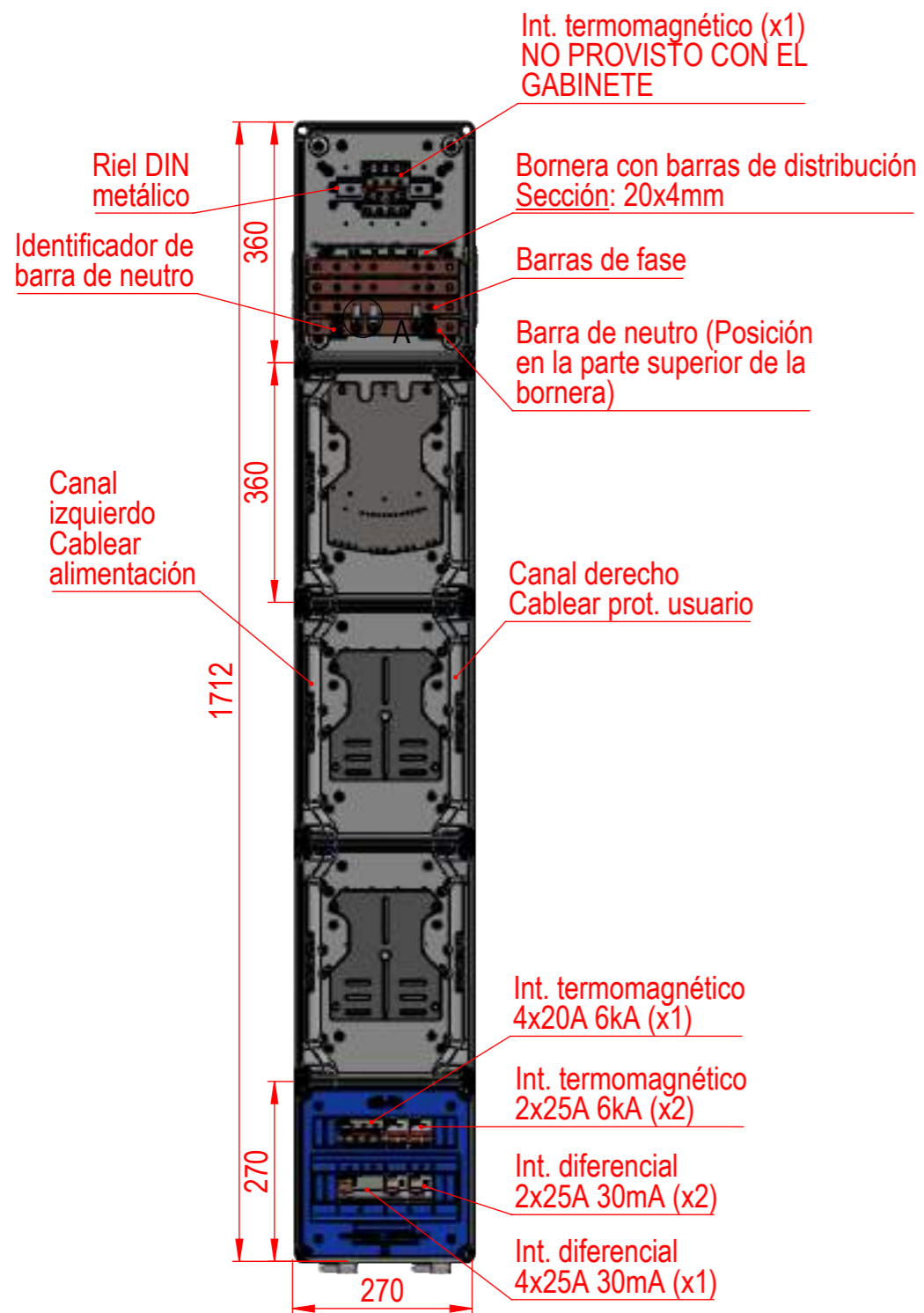
Cableado interno: 6mm<sup>2</sup>  
 Barras de distribución: 20x4 - I max. 250A

CÓDIGO - DESCRIPCIÓN: 66160170 - GABINETE DE 3 MEDIDORES TRIFÁSICOS, ACOMETIDA AÉREA, CALF				VIGENCIA: 02/09/2025		A3		
Dibujó	M. Harris	02/09/2025	Material:	Terminación:	 MEDIDAS EN MILIMETROS	 Tolerancia Gral. ± 0.05mm		
Revisó	Sarubo	02/09/2025		T. Térmico:		Escala: 1:10 Hoja: 1/1	N° Plano: No asignado	
Aprobó	Montaño	02/09/2025						

**VISTA FRONTAL SIN TAPAS**

**VISTA FRONTAL CON TAPAS**

**VISTA LATERAL CON TAPAS**

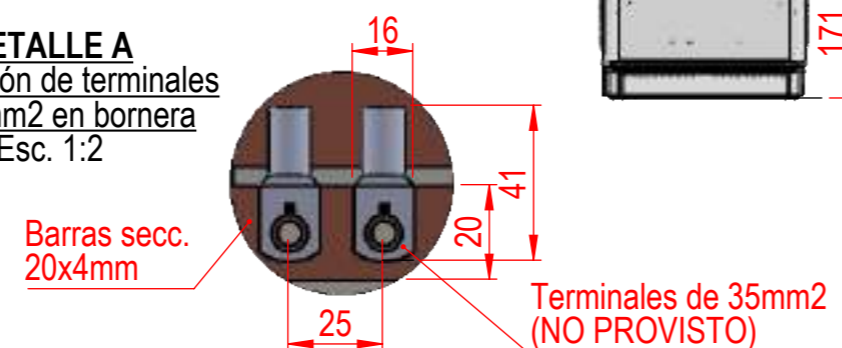


Pasacables entre cajas

**DETALLE B**  
(Sin canalización)  
Esc. 1:5



**DETALLE A**  
Disposición de terminales de 35mm<sup>2</sup> en bornera  
Esc. 1:2



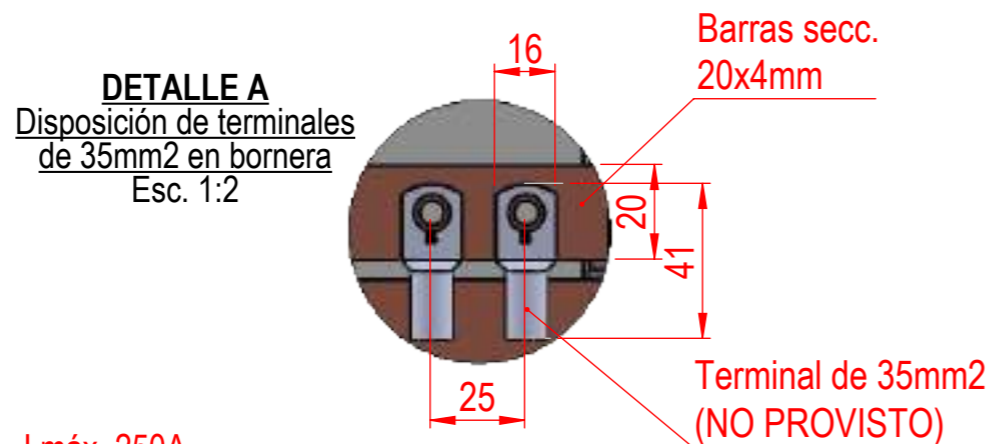
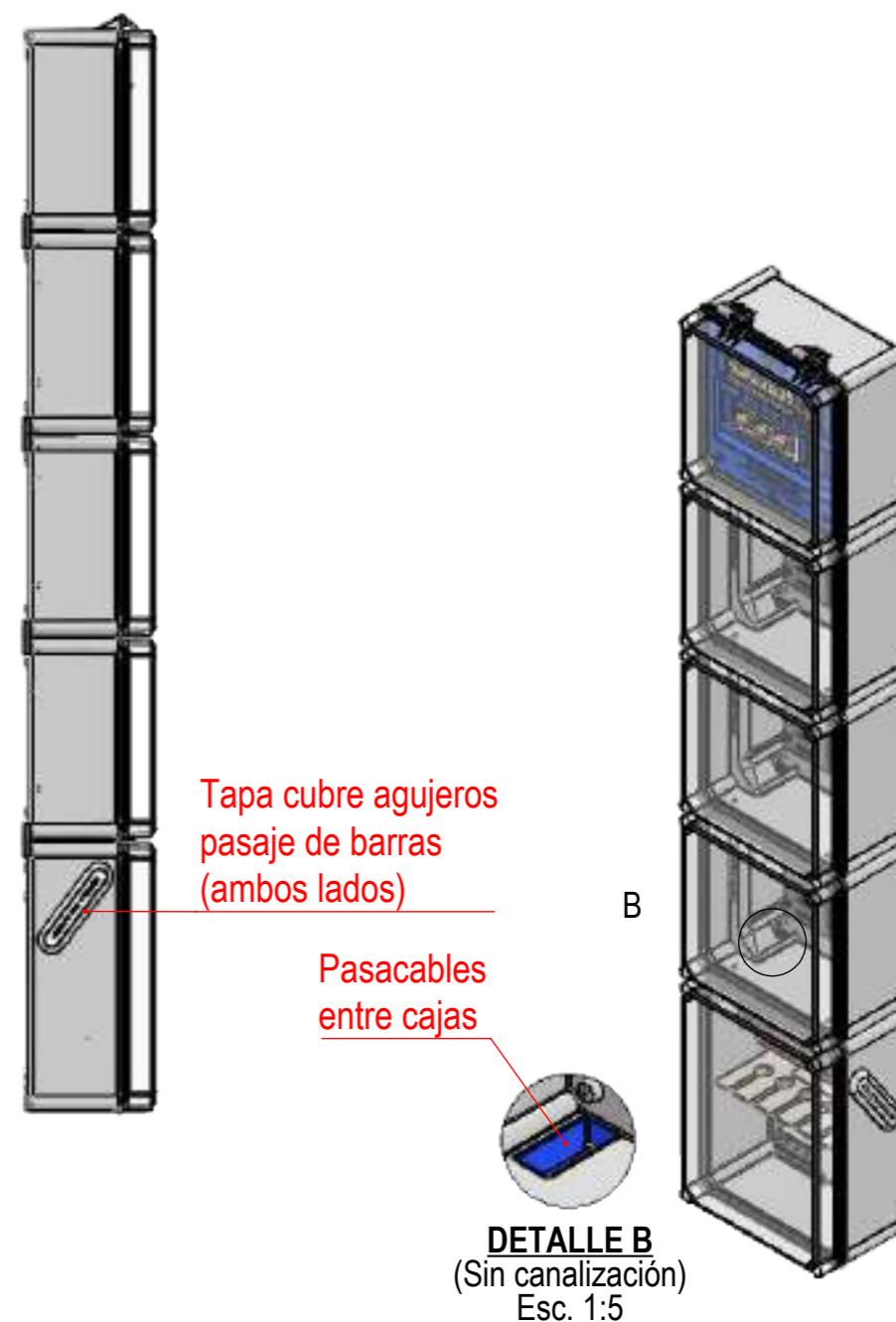
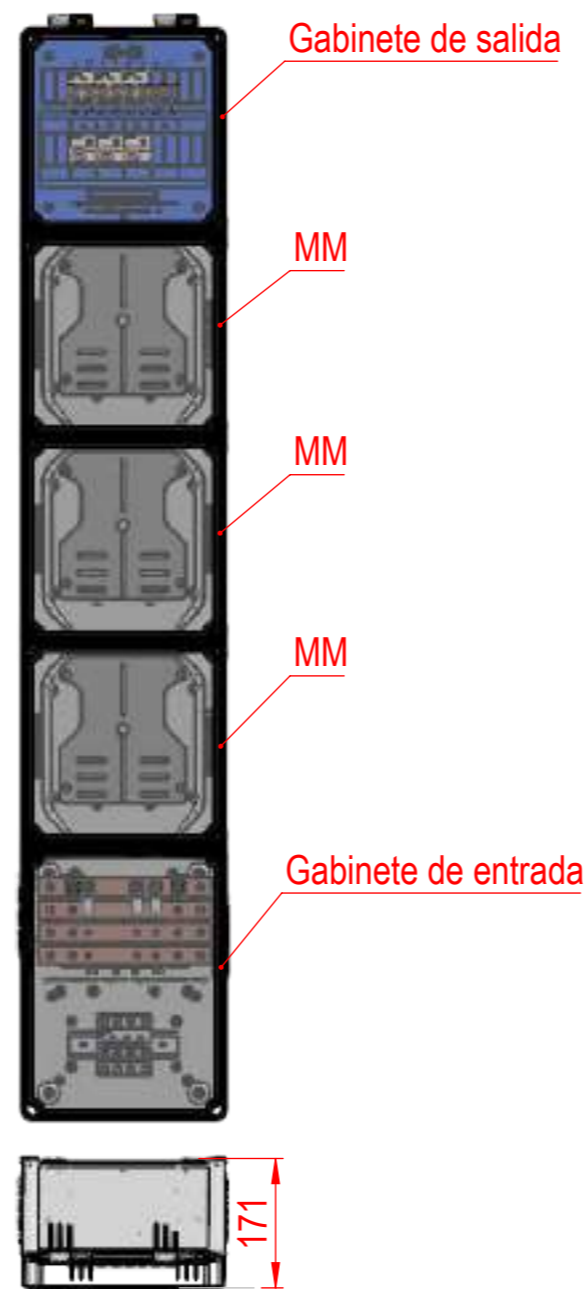
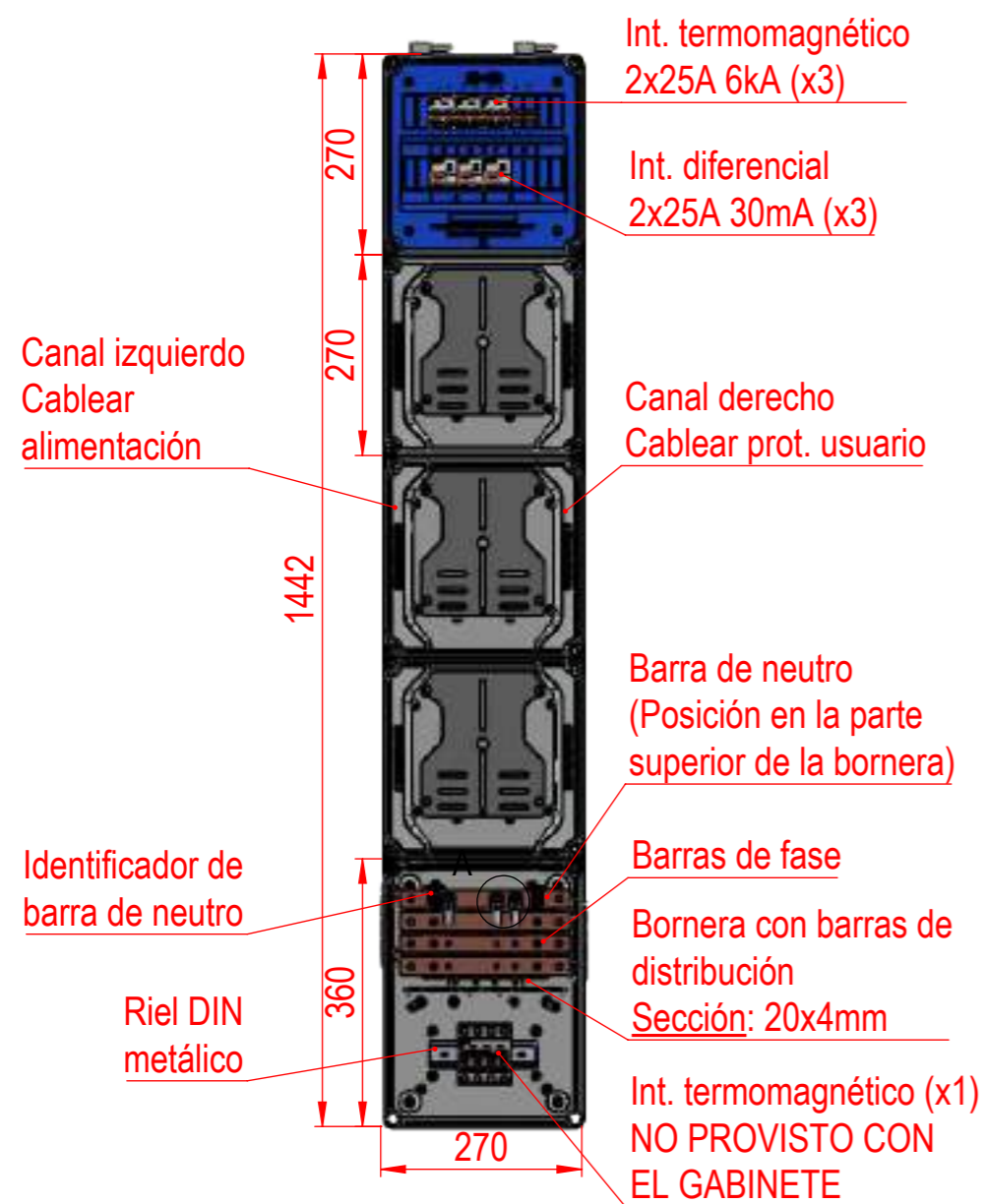
Cableado interno: 6mm<sup>2</sup>  
Barras de distribución: 20x4 - I máx. 250A

<input type="checkbox"/> COTAS DE CONTROL <input checked="" type="checkbox"/> COTAS CRÍTICAS				A3		
Código - Descripción: <b>66160171 - GABINETE DE 2 MEDIDORES MONOFÁSICOS Y 1 TRIFÁSICO, ACOMETIDA AÉREA, CALF</b>			Vigencia: <b>01/09/2025</b>			
Dibujó	Nombre	Fecha	Material:	Terminación:		MEDIDAS EN MILIMETROS Escala    Hoja <b>1:10    1/1</b>
Revisó	<b>M. Harris</b>	<b>01/09/2025</b>		<b>Según ET</b>	Tolerancia Gral. <b>± 0.05mm</b>	
Aprobó	<b>Sarubo</b>	<b>01/09/2025</b>		T. Térmico: <b>N.A.</b>	Nº Plano <b>No asignado</b>	
	<b>Montaño</b>	<b>01/09/2025</b>				

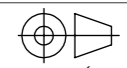

**VISTA FRONTAL SIN TAPAS**

**VISTA FRONTAL CON TAPAS**

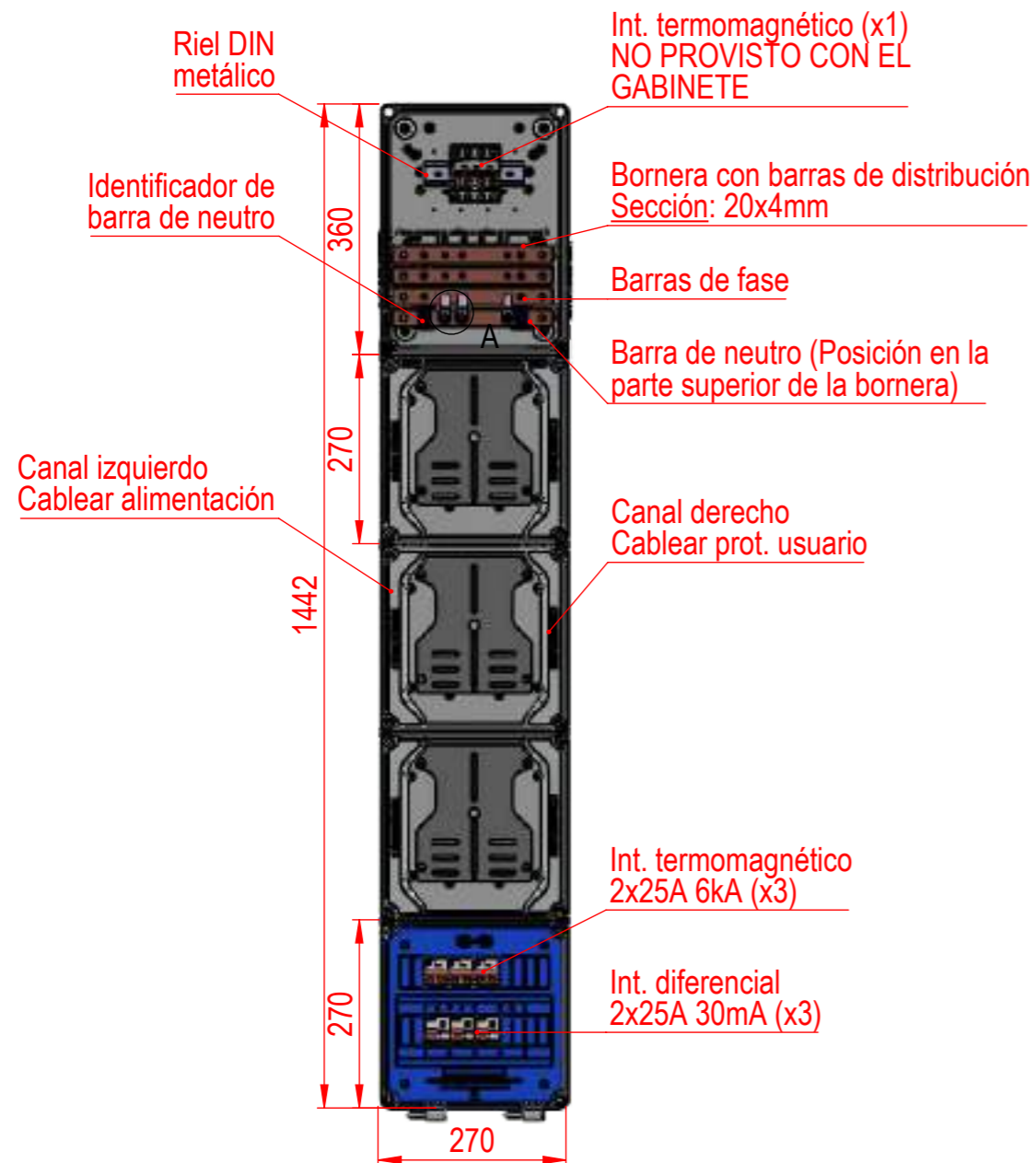
**VISTA LATERAL CON TAPAS**



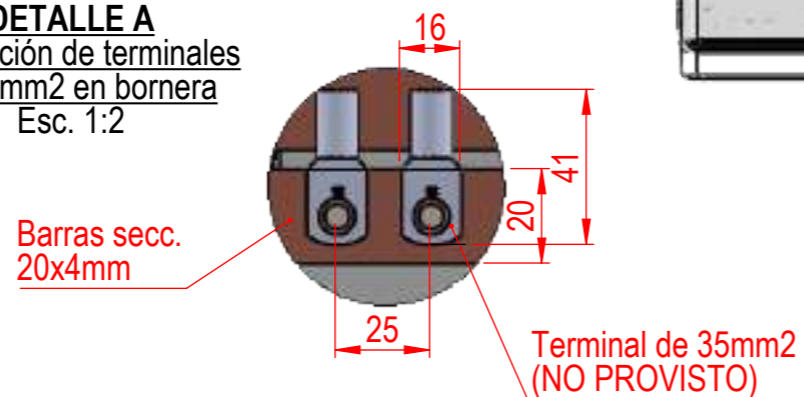
Cableado interno: 6mm<sup>2</sup>  
Barras de distribución: 20x4 - I máx. 250A

CÓDIGO - DESCRIPCIÓN: 66160300 - GABINETE DE 3 MEDIDORES MONOFÁSICOS, CALF				VIGENCIA: 01/09/2025		A3	
Dibujó	M. Harris	01/09/2025	Material:	Terminación:	 MEDIDAS EN MILÍMETROS Escala: 1:10 Hoja: 1/1	 Tolerancia Gral. ± 0.05mm N° Plano No asignado	
Revisó	Sarubo	01/09/2025		T. Térmico:			
Aprobó	Montaño	01/09/2025					

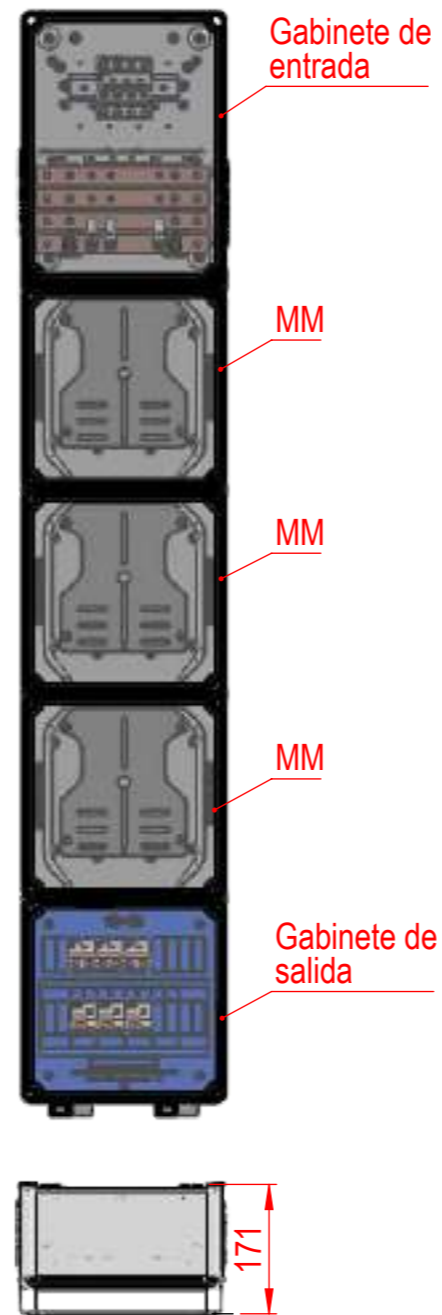
**VISTA FRONTAL  
SIN TAPAS**



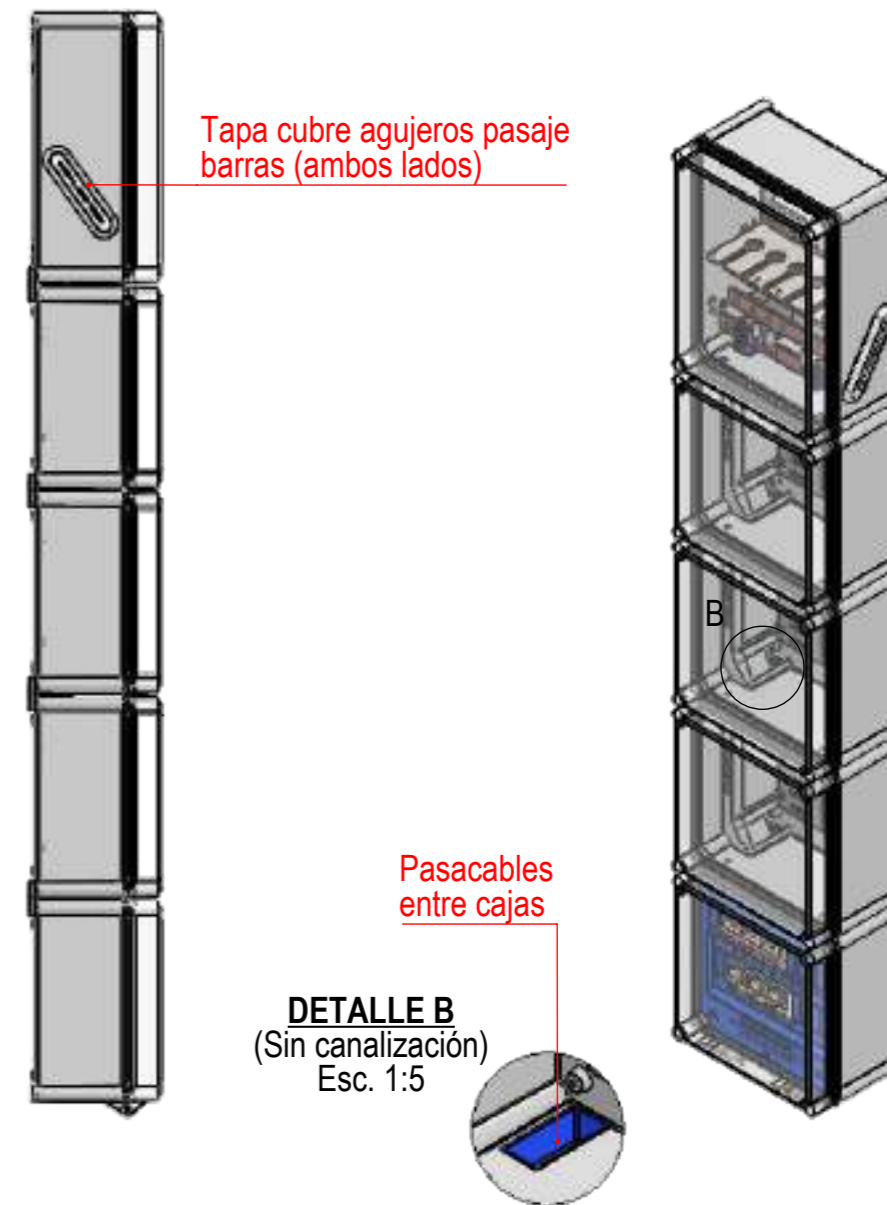
**DETALLE A**  
Disposición de terminales de 35mm<sup>2</sup> en bornera  
Esc. 1:2



**VISTA FRONTAL  
CON TAPAS**



**VISTA LATERAL  
CON TAPAS**



Cableado interno: 6mm<sup>2</sup>  
 Barras de distribución: 20x4 - I máx. 250A

CÓDIGO - DESCRIPCIÓN		MATERIAL		TERMINACIÓN		VIGENCIA		TOLERANCIA	
66160301 - GABINETE DE 3 MEDIDORES MONOFÁSICOS, ACOMETIDA AÉREA, CALF		Material:		Según ET		01/09/2025		± 0.05mm	
Dibujó	M. Harris	Fecha	01/09/2025	T. Térmico:	N.A.	Escala	1:10	Hoja	1/1
Revisó	Sarubo	Fecha	01/09/2025					No asignado	
Aprobó	Montaño	Fecha	01/09/2025						

COTAS DE CONTROL  COTAS CRÍTICAS

MEDIDAS EN MILÍMETROS

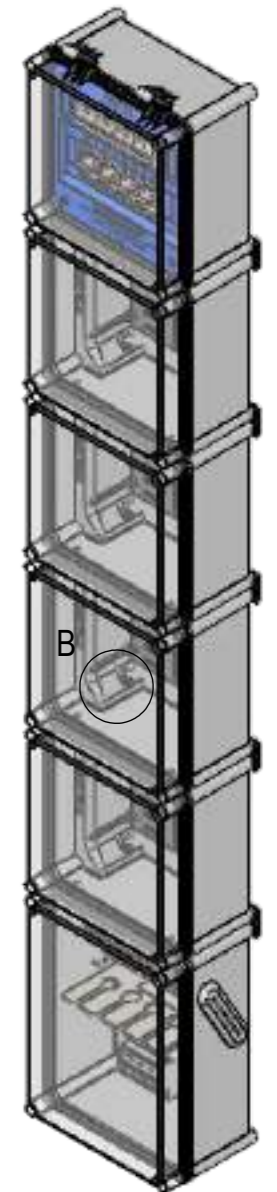
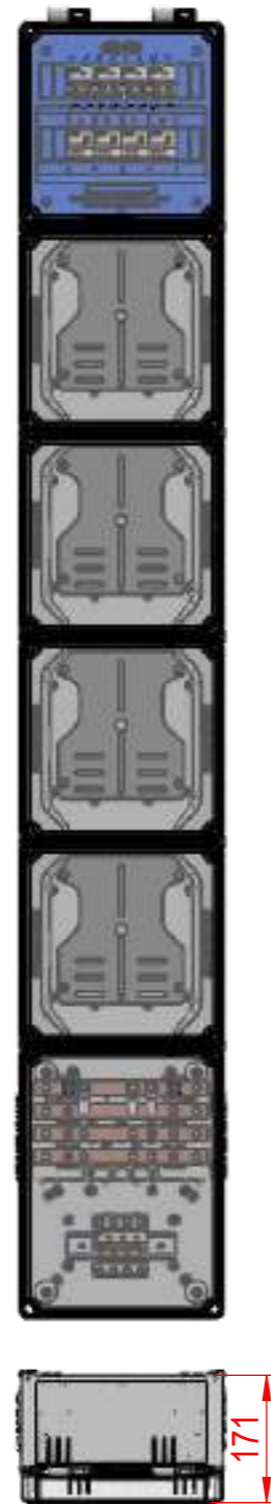
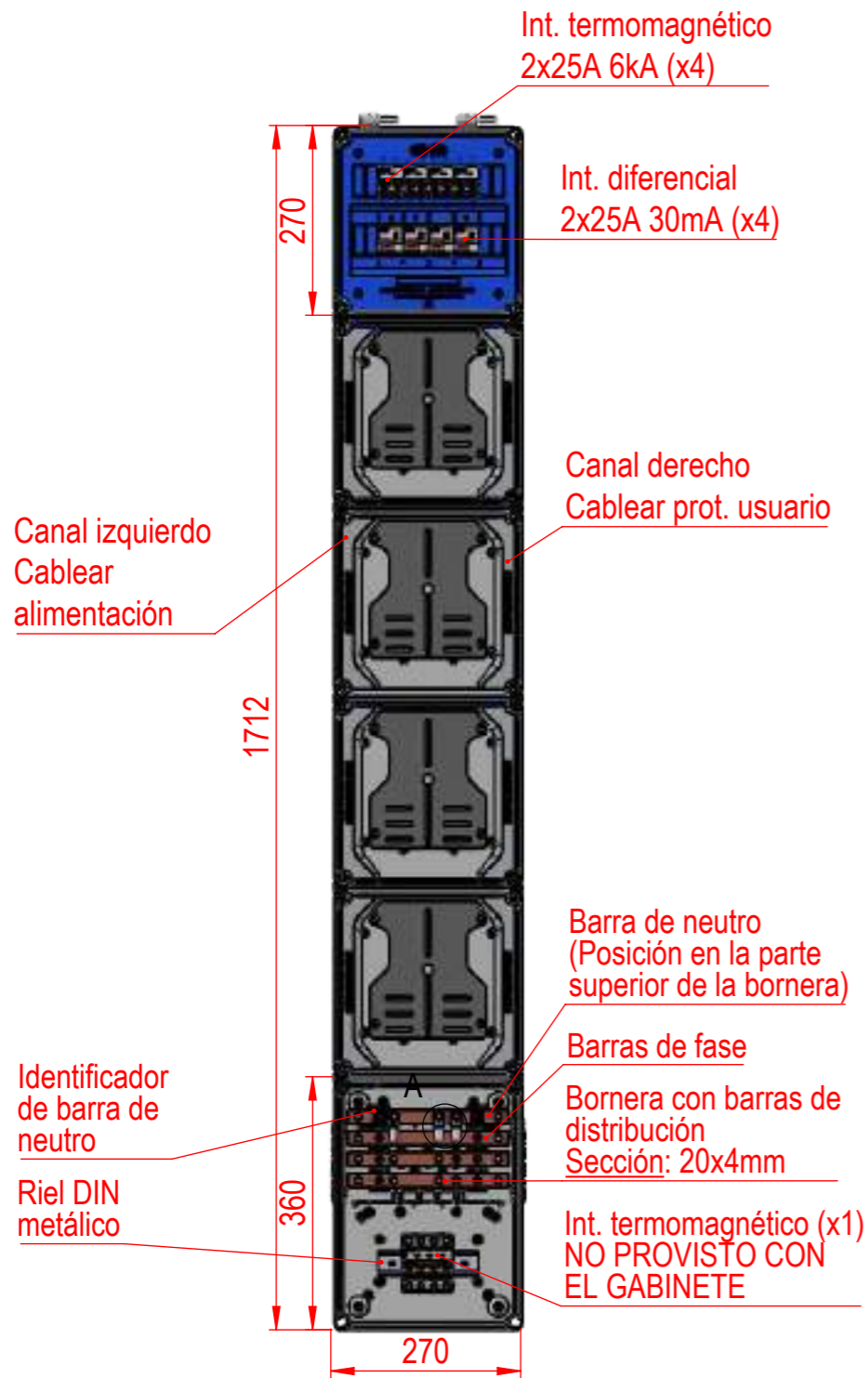
N° Plano No asignado

Los planos impresos no sellados, son "COPIA NO CONTROLADA"

**VISTA FRONTAL SIN TAPAS**

**VISTA FRONTAL CON TAPAS**

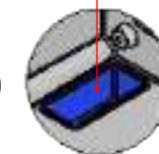
**VISTA LATERAL CON TAPAS**



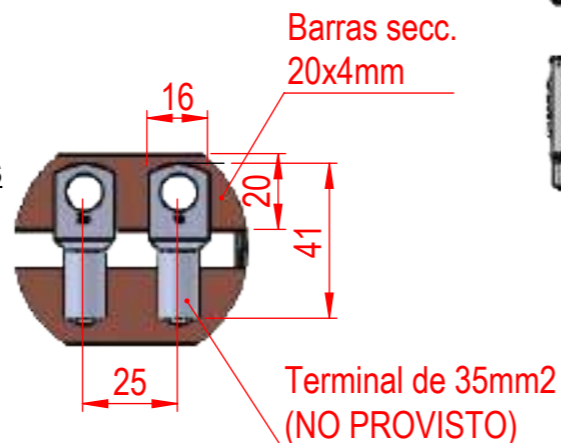
Pasacables entre cajas

Tapa cubre agujeros pasaje de barras (Ambos lados)

**DETALLE B**  
(Sin canalización)  
Esc. 1:5



**DETALLE A**  
Disposición de terminales de 35mm<sup>2</sup> en bornera  
Esc. 1:2



Cableado interno: 6mm<sup>2</sup>  
Barras de distribución: 20x4 - I máx. 250A

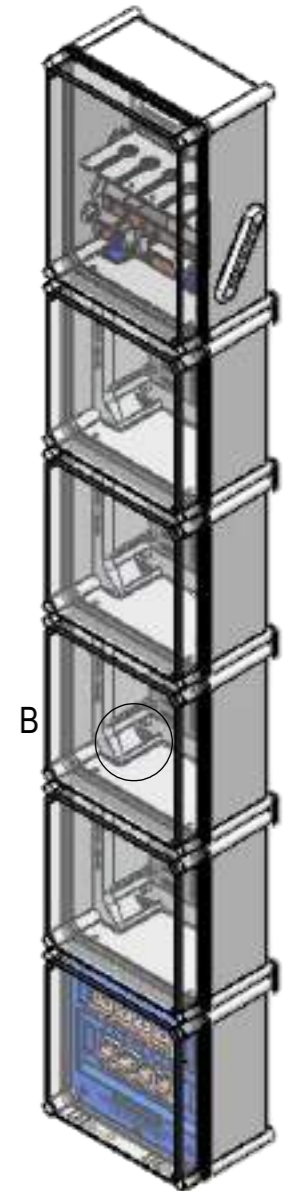
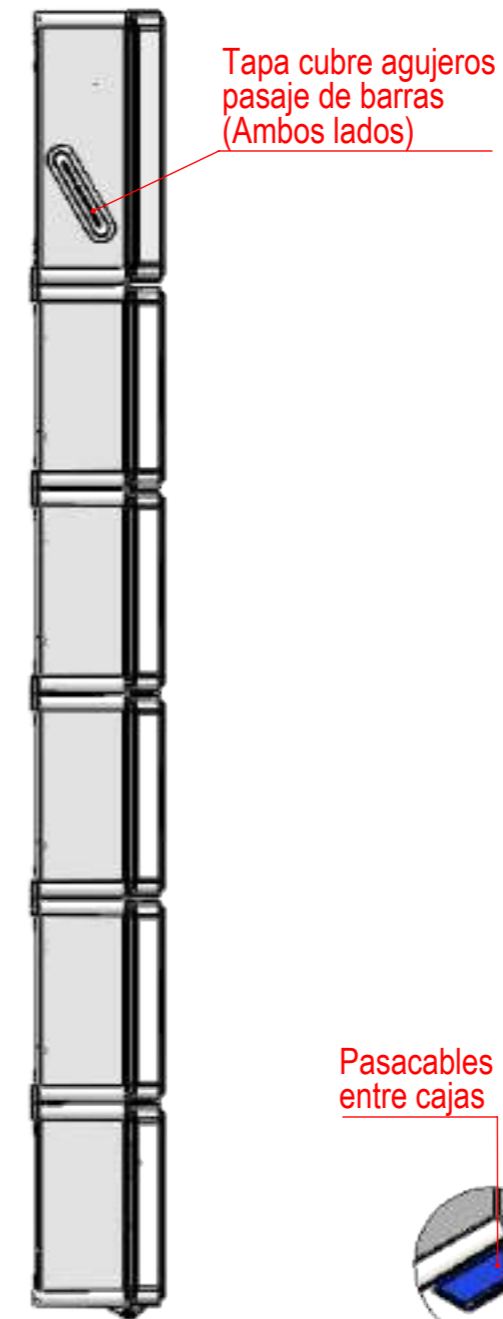
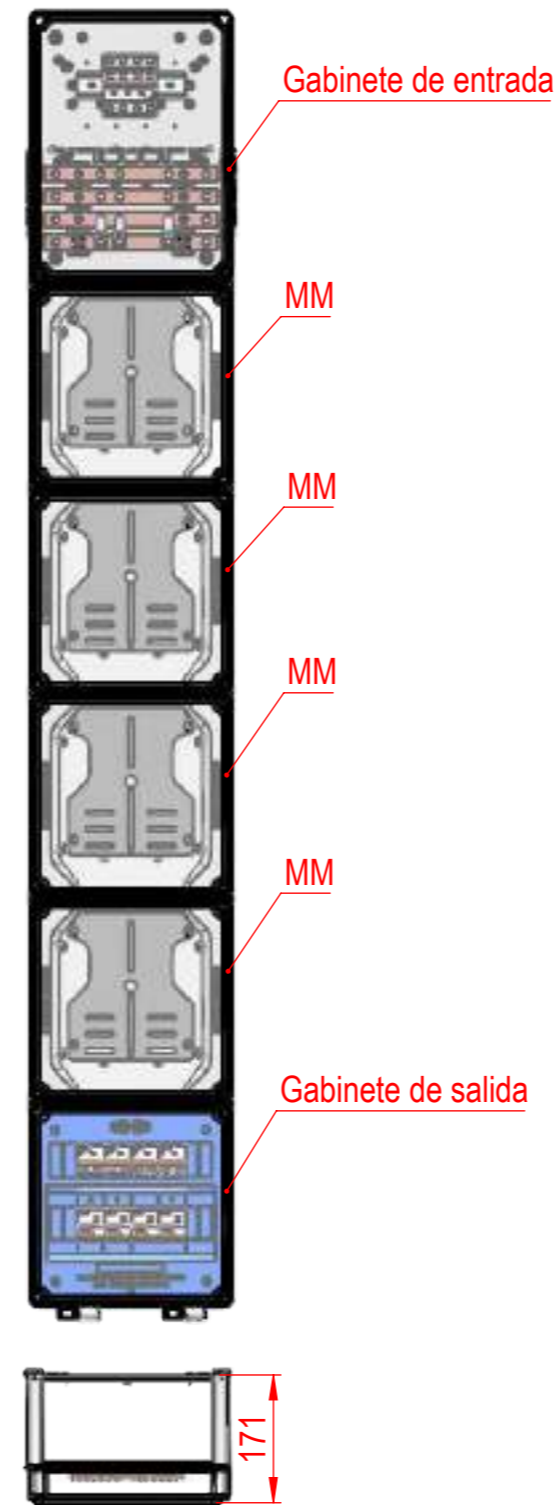
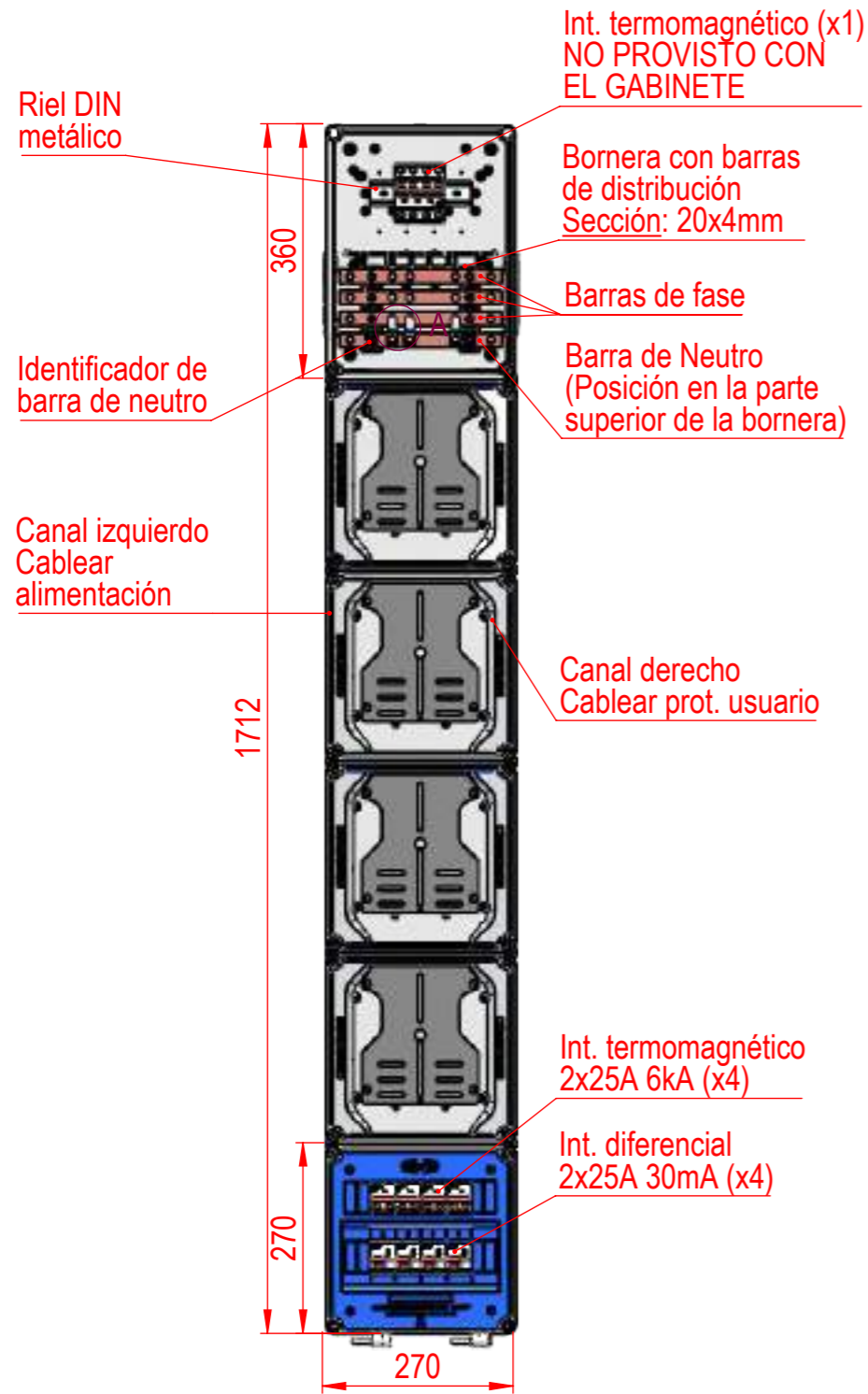
CÓDIGO - DESCRIPCIÓN:		MATERIALES:		TERMINACIONES:		VIGENCIA:		TOLERANCIAS:			
66160400 - GABINETE DE 4 MEDIDORES MONOFÁSICOS, CALF						01/09/2025		± 0.05mm			
Dibujó	Sarubo	Fecha	01/09/2025	Terminación:			Escala		Hoja		
Revisó	Moscoso	Fecha	01/09/2025	T. Térmico:			1:10		1 / 1		
Aprobó	Montaño	Fecha	01/09/2025					Nº Plano		No asignado	

Los planos impresos no sellados, son "COPIA NO CONTROLADA"

**VISTA FRONTAL SIN TAPAS**

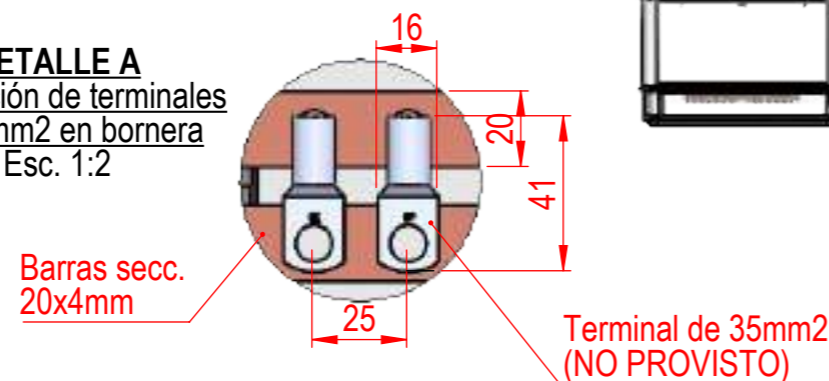
**VISTA FRONTAL CON TAPAS**

**VISTA LATERAL CON TAPAS**



**DETALLE B**  
(Sin canalización)  
Esc. 1:5

**DETALLE A**  
Disposición de terminales de 35mm<sup>2</sup> en bornera  
Esc. 1:2



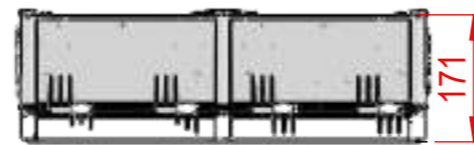
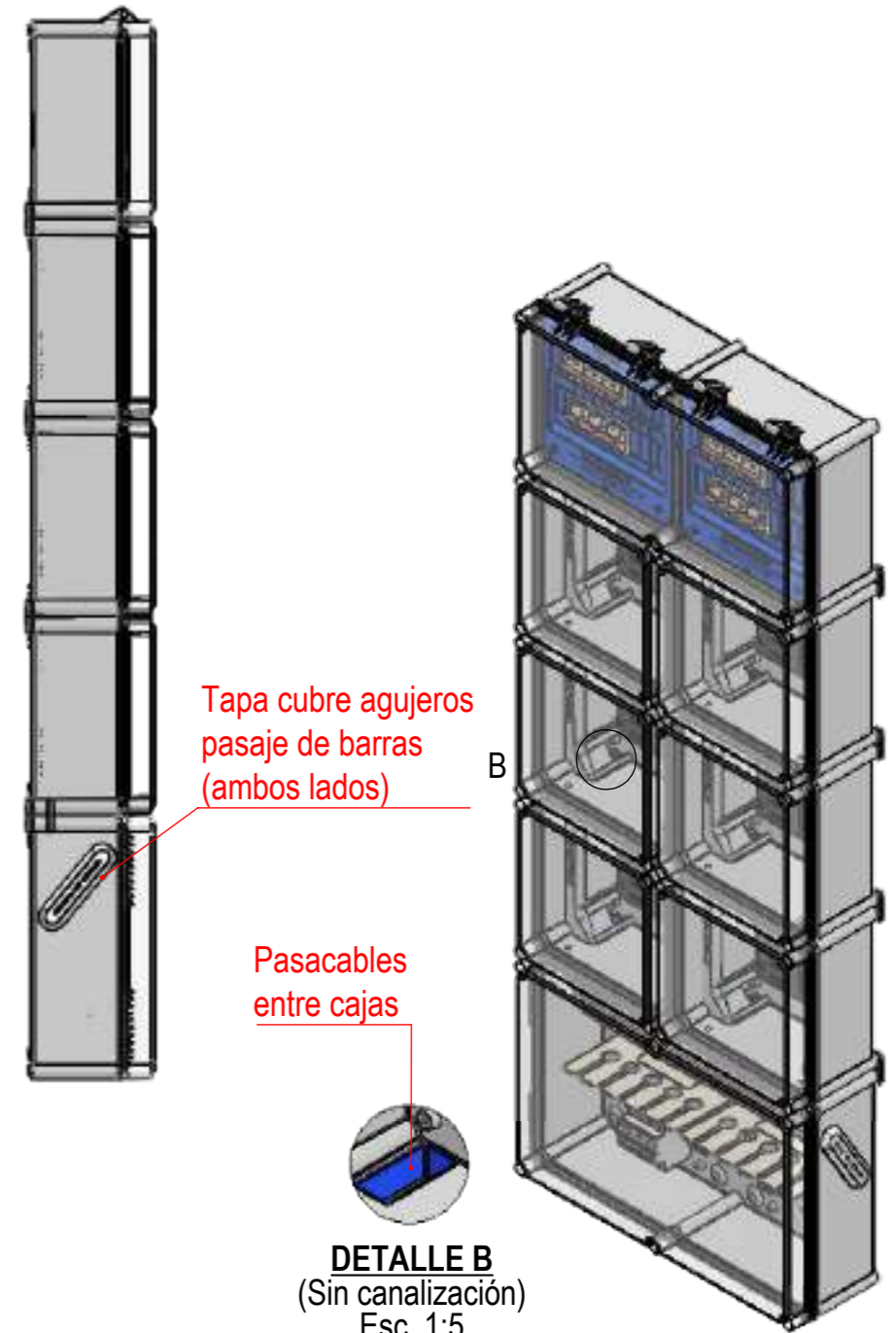
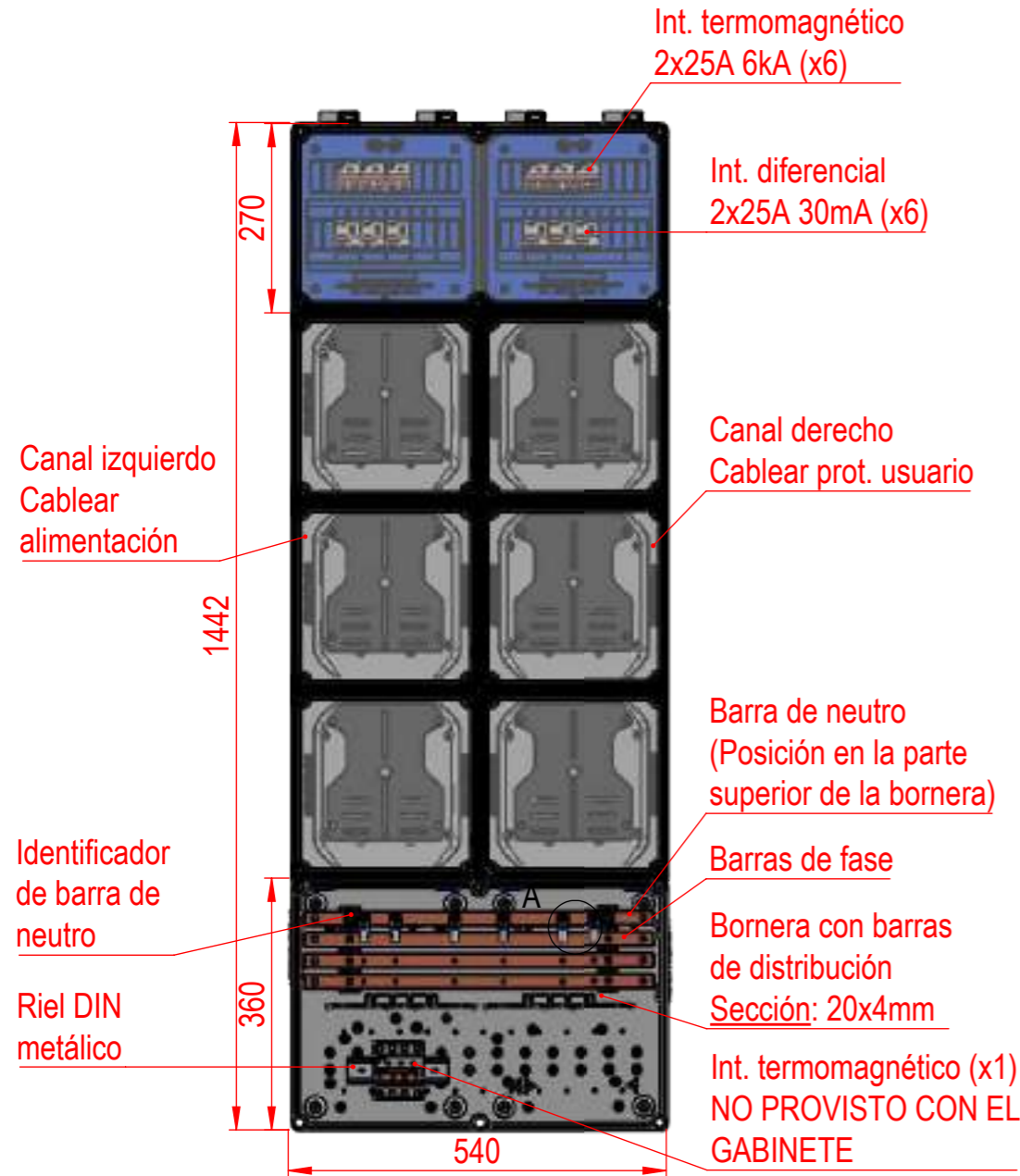
Cableado interno: 6mm<sup>2</sup>  
Barras de distribución: 20x4 - I máx. 250A

CÓDIGO - DESCRIPCIÓN: 66160401 - GABINETE DE 4 MEDIDORES MONOFÁSICOS, ACOMETIDA AÉREA, CALF				VIGENCIA: 11/06/2025		A3	
Dibujó	M. Harris	02/09/2025	MATERIAL:	TERMINACIÓN:	 MEDIDAS EN MILIMETROS Escala Hoja 1:10 1/1	 Tolerancia Gral. ± 0.05mm Nº Plano No asignado	
Revisó	Sarubo	02/09/2025		T. Térmico:			
Aprobó	Montaño	02/09/2025					

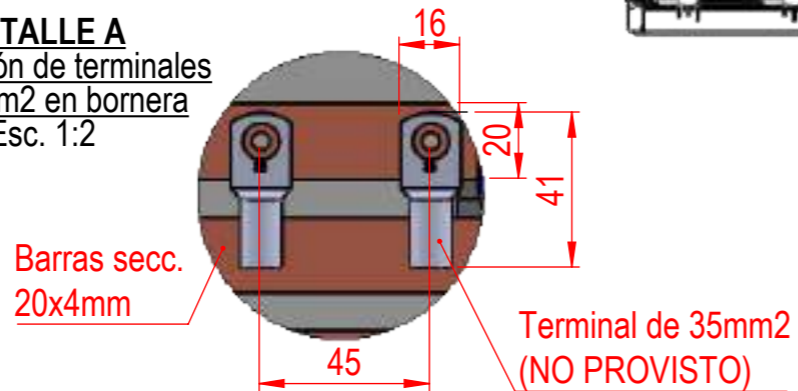
**VISTA FRONTAL SIN TAPAS**

**VISTA FRONTAL CON TAPAS**

**VISTA LATERAL CON TAPAS**



**DETALLE A**  
Disposición de terminales de 35mm<sup>2</sup> en bornera  
Esc. 1:2



Cableado interno: 6mm<sup>2</sup>  
Barras de distribución: 20x4 - I máx. 250A

ESTE PLANO ES PROPIEDAD DE CONEXTUBE SA. PROHIBIDA SU REPRODUCCIÓN.

CÓDIGO - DESCRIPCIÓN:		MATERIALES:		TERMINACIONES:		VIGENCIA:		TOLERANCIAS:	
66160600 - GABINETE DE 6 MEDIDORES MONOFÁSICOS, CALF		COTAS DE CONTROL		COTAS CRÍTICAS		01/09/2025		± 0.05mm	
Dibujó	M. Harris	Fecha	01/09/2025	Terminación:	MEDIDAS EN MILÍMETROS		Tolerancia Gral.		
Revisó	Sarubo	Fecha	01/09/2025	T. Térmico:	Escala	Hoja	Nº Plano		
Aprobó	Montaño	Fecha	01/09/2025		1:10	1/1	No asignado		

SOLIDWORKS 2024

Los planos impresos no sellados, son "COPIA NO CONTROLADA"

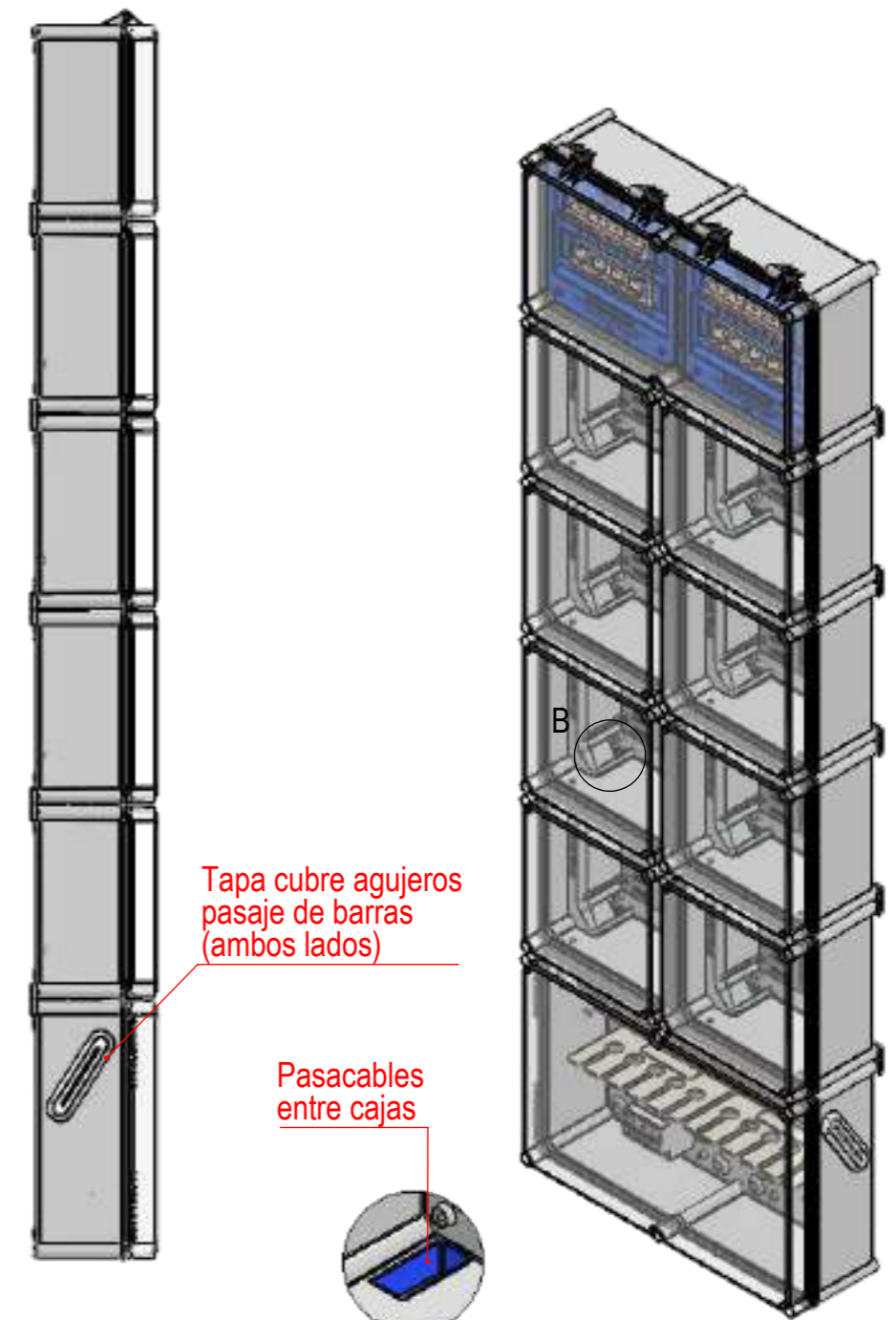
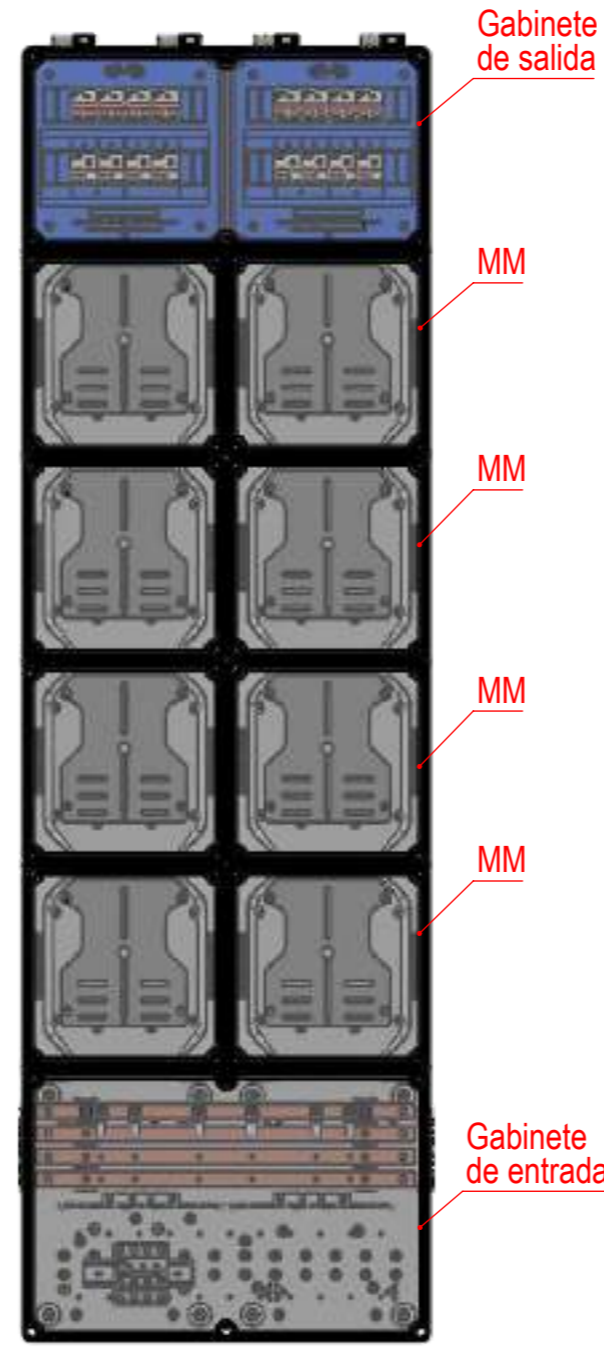
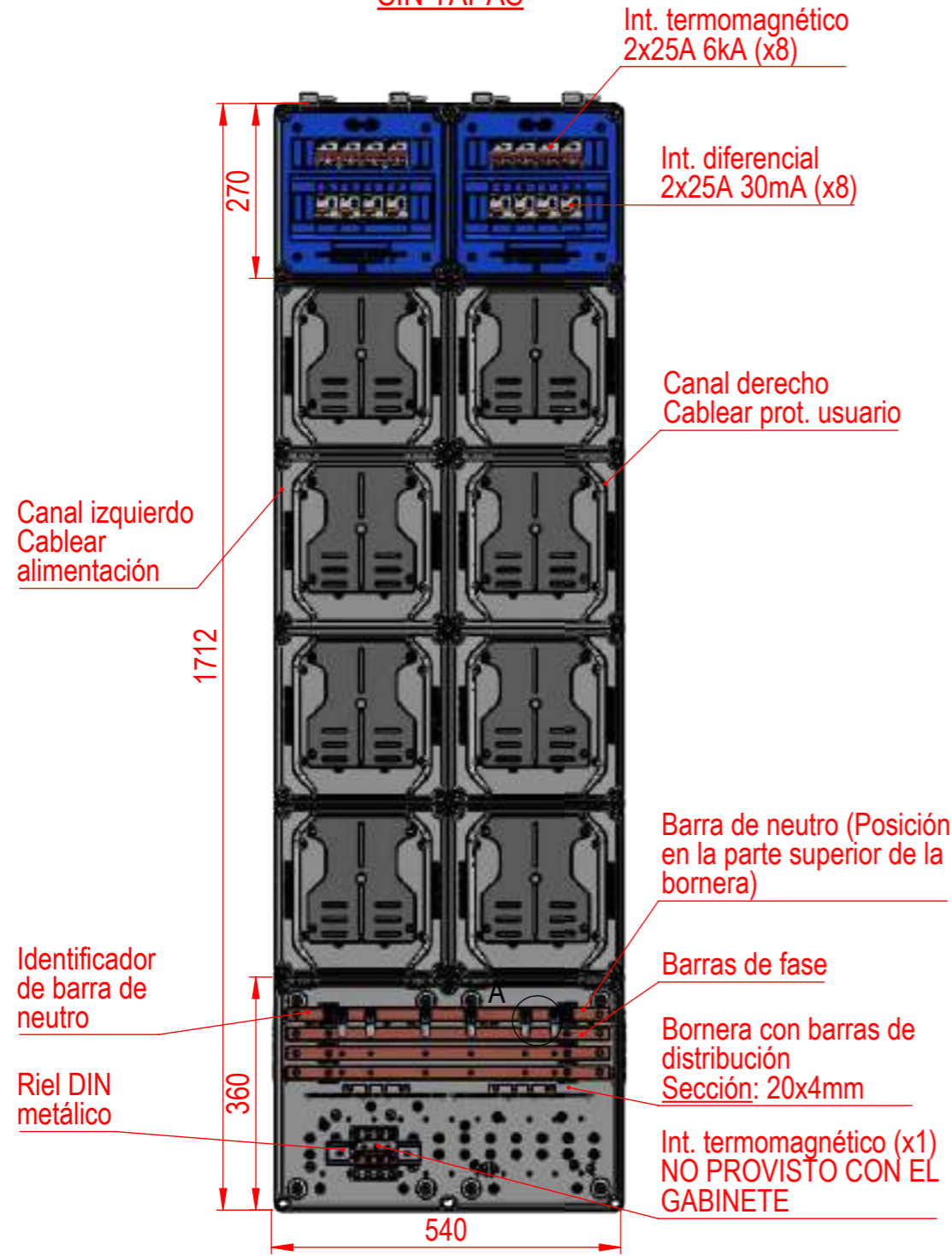
A3



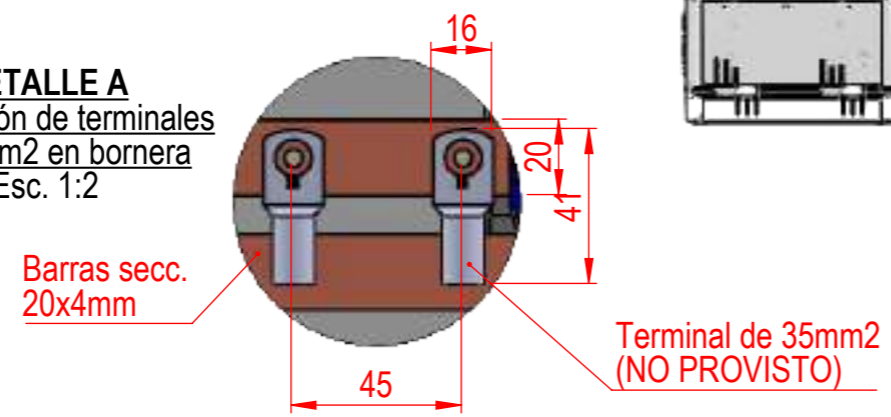
**VISTA FRONTAL SIN TAPAS**

**VISTA FRONTAL CON TAPAS**

**VISTA LATERAL CON TAPAS**



**DETALLE A**  
Disposición de terminales de 35mm<sup>2</sup> en bornera  
Esc. 1:2



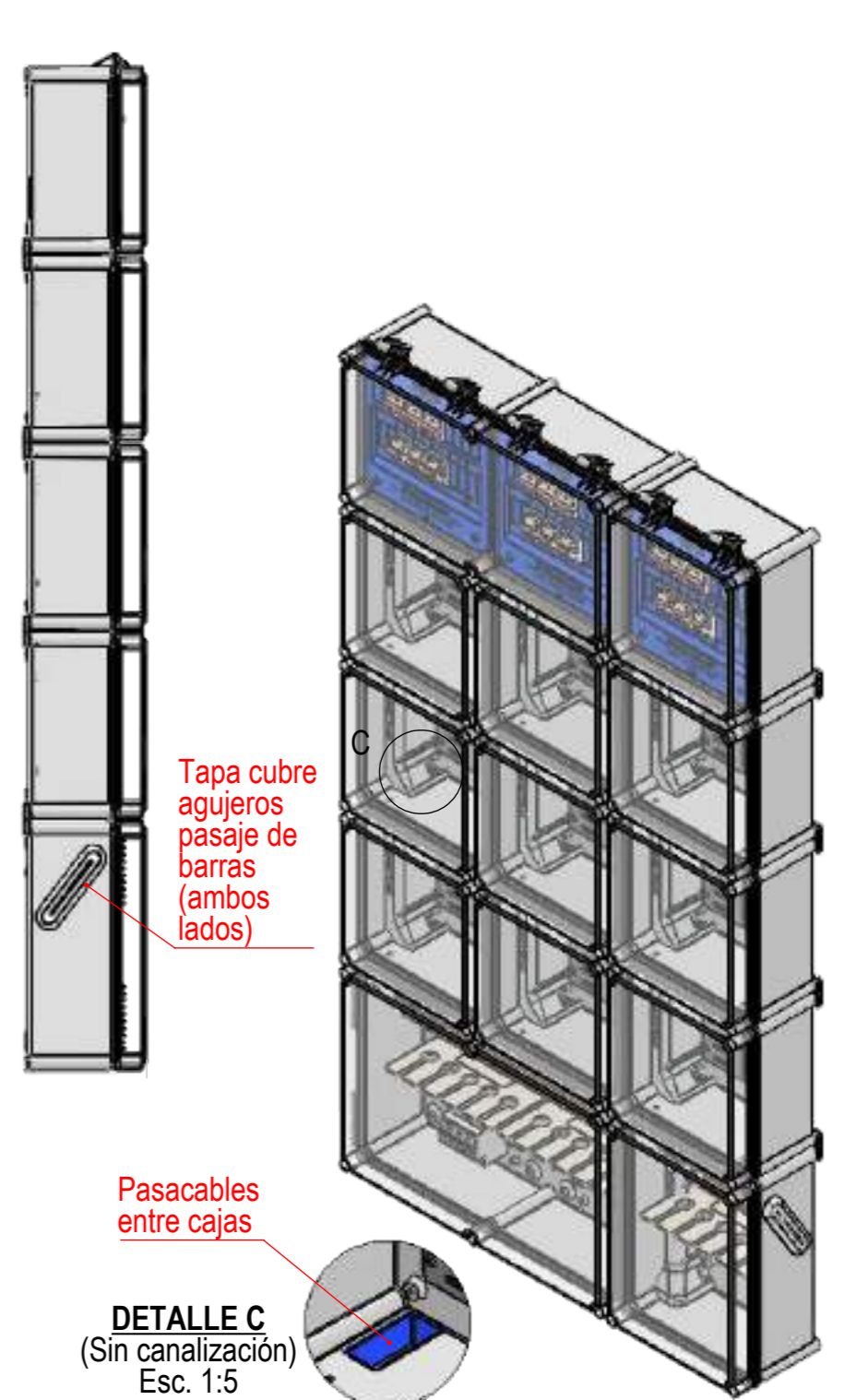
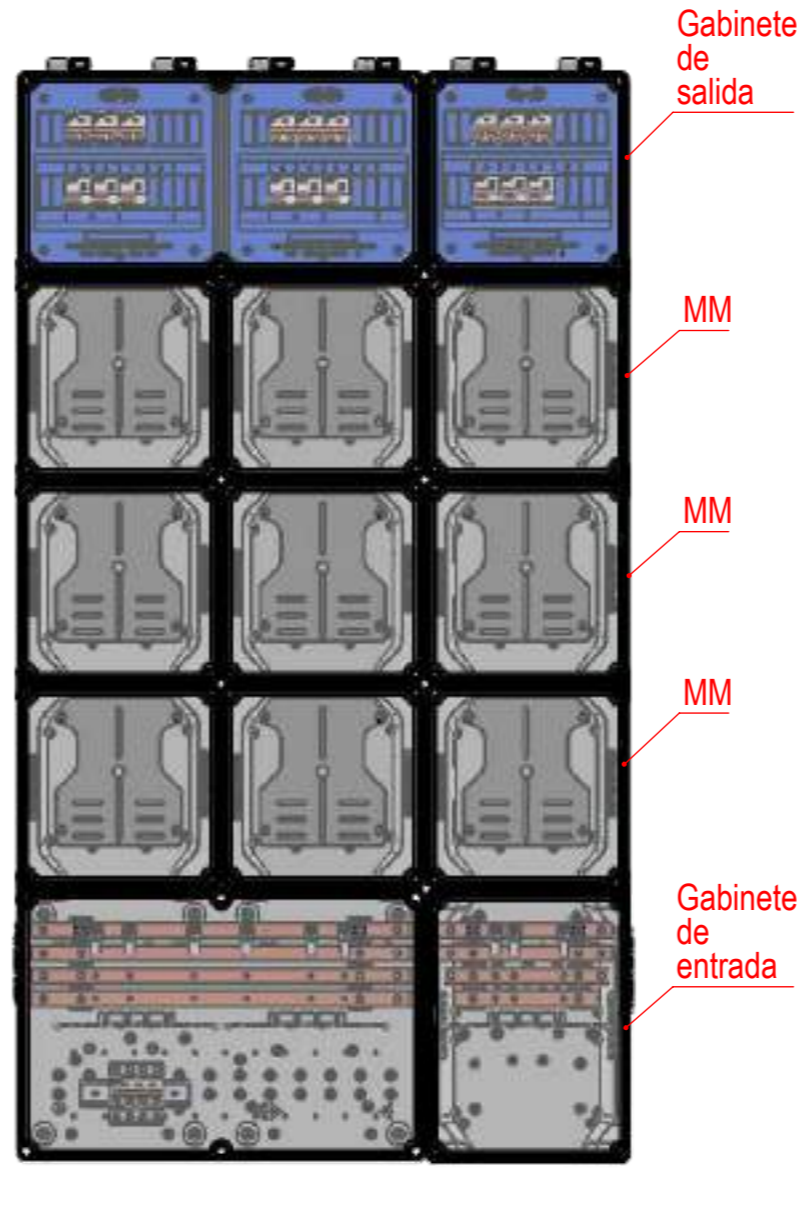
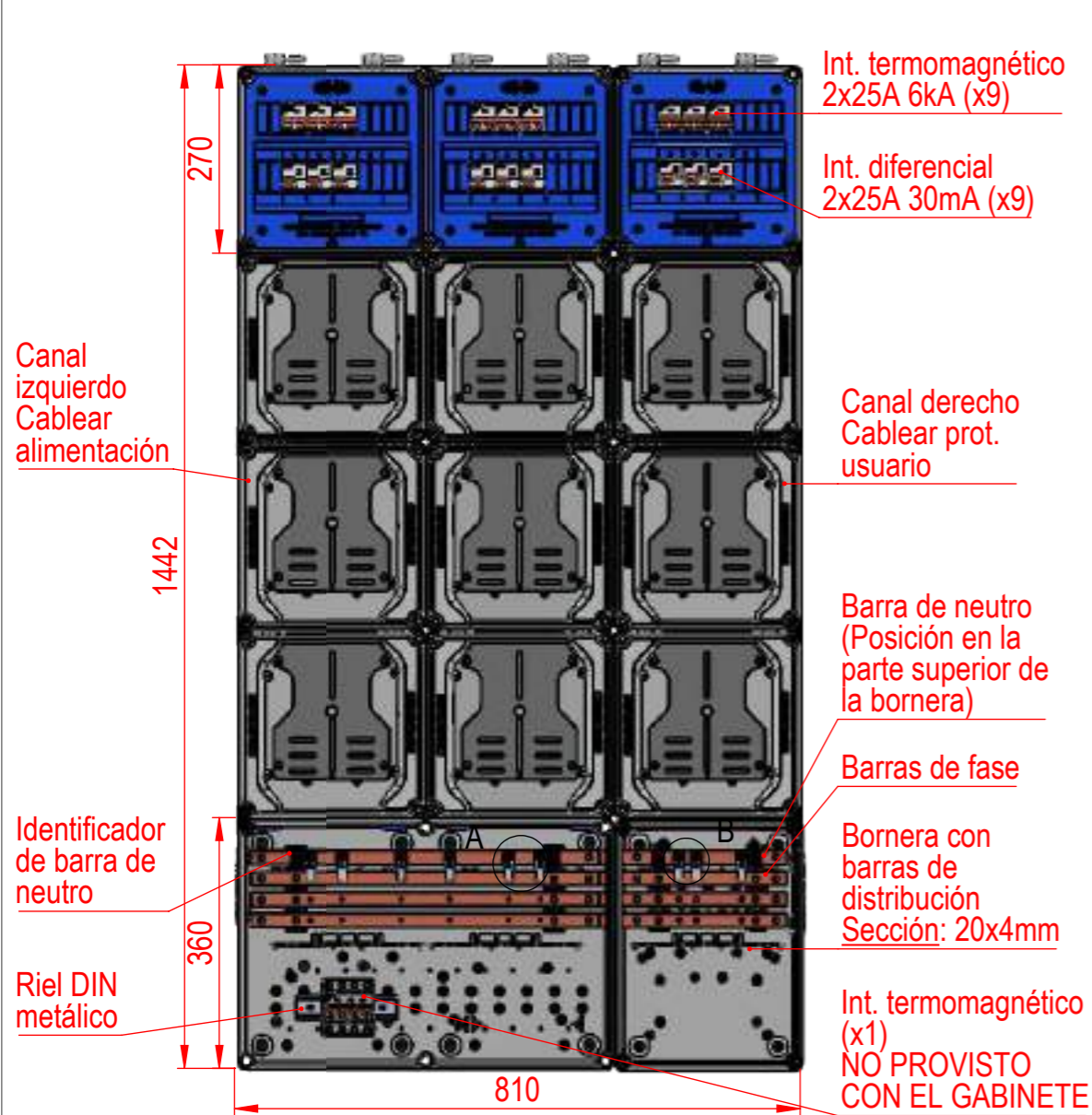
**Cableado interno: 6mm<sup>2</sup>**  
**Barras de distribución: 20x4 - I máx. 250A**

<input type="checkbox"/> COTAS DE CONTROL <input checked="" type="checkbox"/> COTAS CRÍTICAS				A3	
Código - Descripción: <b>66160800 - GABINETE DE 8 MEDIDORES MONOFÁSICOS, CALF</b>			Vigencia: <b>01/09/2025</b>		
Dibujó: <b>M. Harris</b>	Fecha: <b>01/09/2025</b>	Material:	Terminación:		
Revisó: <b>Sarubo</b>	Fecha: <b>01/09/2025</b>	T. Térmico:	Escala: <b>1:10</b>	Hoja: <b>1/1</b>	N° Plano: <b>No asignado</b>
Aprobó: <b>Montaño</b>	Fecha: <b>01/09/2025</b>	Los planos impresos no sellados, son "COPIA NO CONTROLADA"			

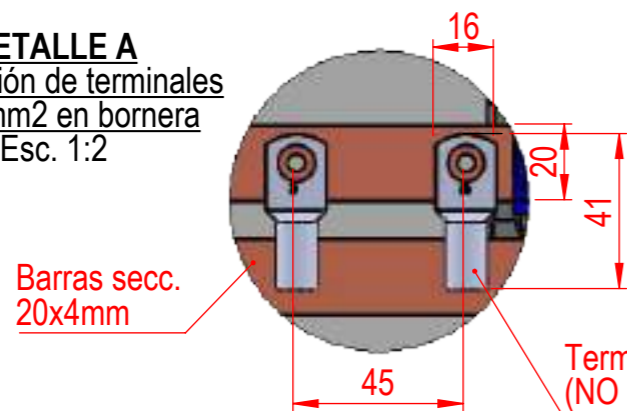
**VISTA FRONTAL SIN TAPAS**

**VISTA FRONTAL CON TAPAS**

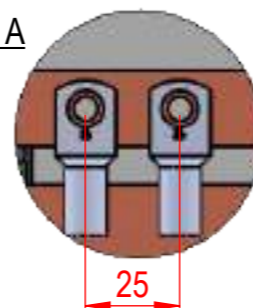
**VISTA LATERAL CON TAPAS**




**DETALLE A**  
Disposición de terminales de 35mm<sup>2</sup> en bornera  
Esc. 1:2



**DETALLE B**  
Ídem. DETALLE A  
Esc. 1:2



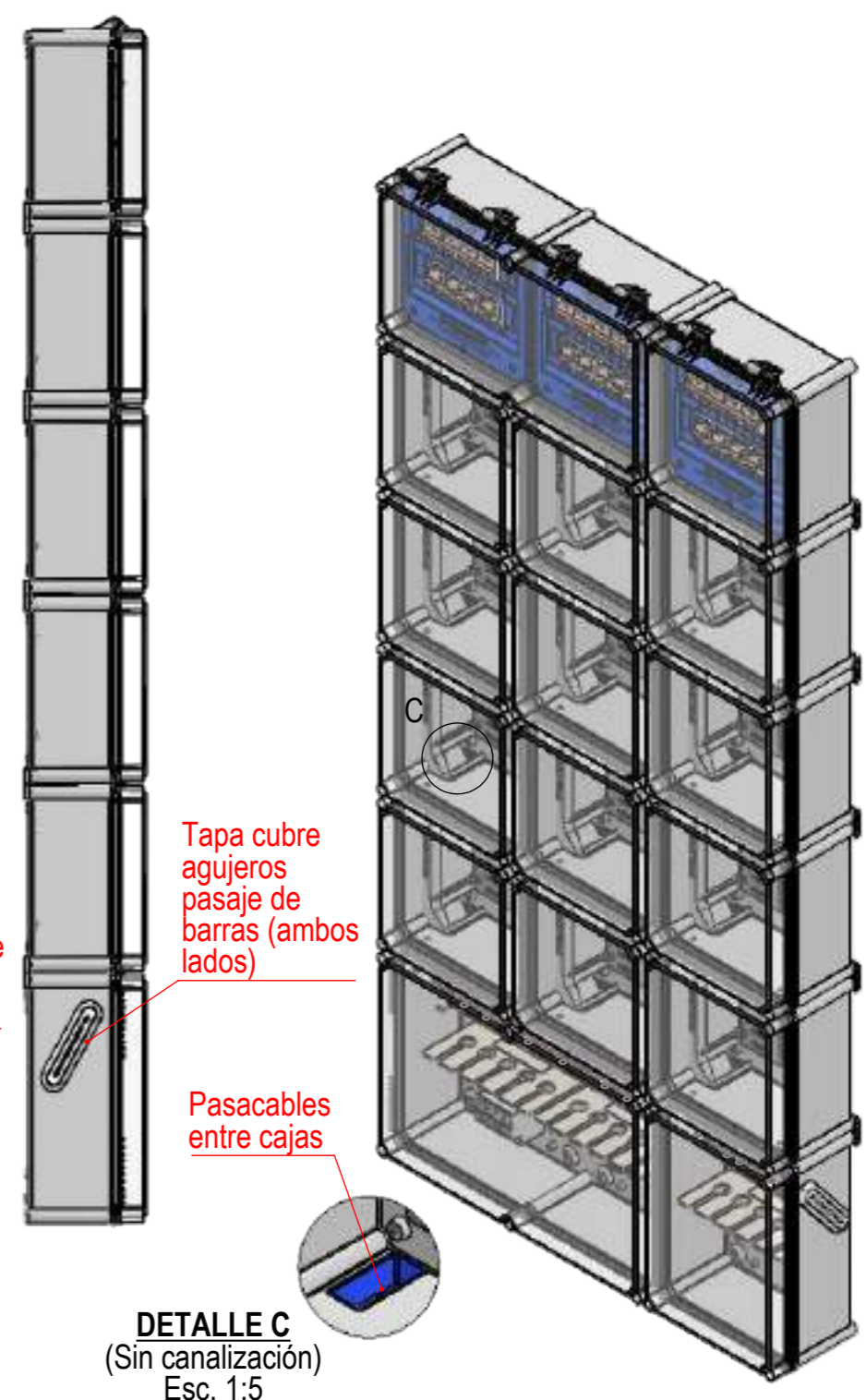
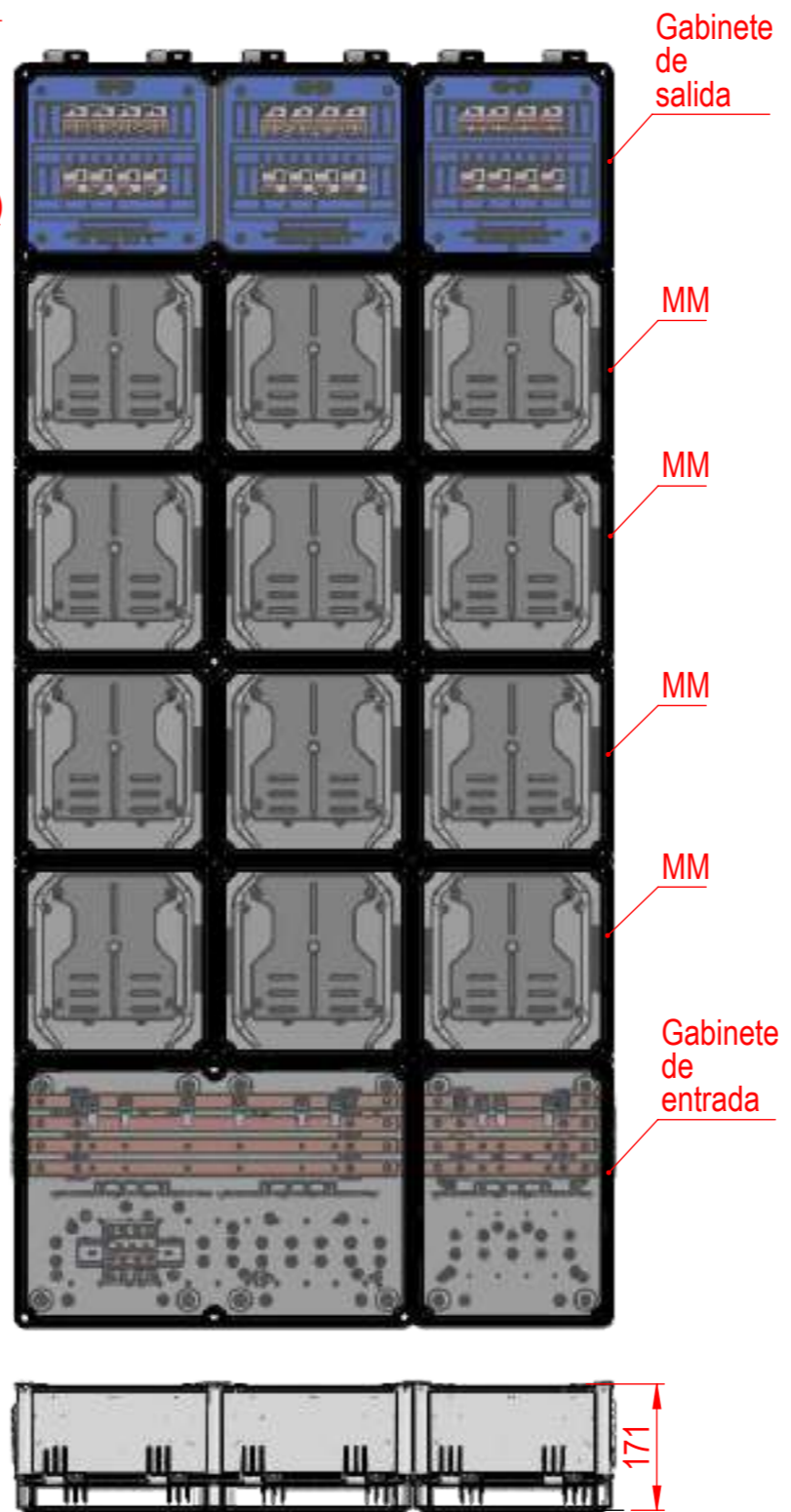
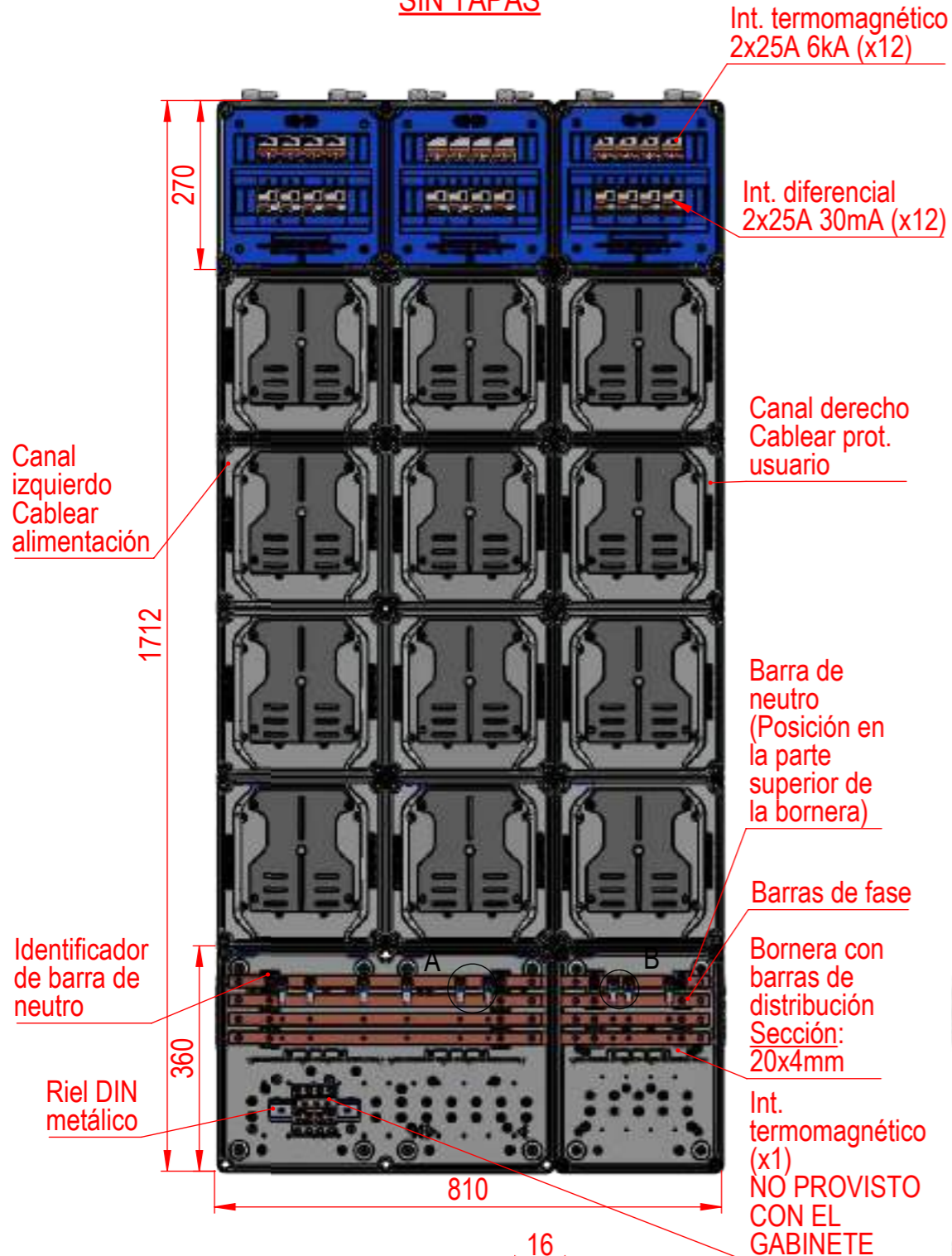
Cableado interno: 6mm<sup>2</sup>  
Barras de distribución: 20x4 - I máx. 250A

CÓDIGO - DESCRIPCIÓN: 66160900 - GABINETE DE 9 MEDIDORES MONOFÁSICOS, CALF				VIGENCIA: 01/09/2025		A3			
Dibujó	M. Harris	01/09/2025	Material:	Terminación:	 MEDIDAS EN MILIMETROS	Tolerancia Gral. ± 0.05mm			
Revisó	Sarubo	01/09/2025				T. Térmico:	Escala	Hoja	Nº Plano
Aprobó	Montaño	01/09/2025					1:10	1/1	No asignado

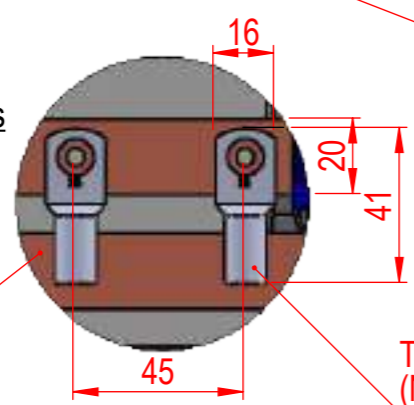
**VISTA FRONTAL SIN TAPAS**

**VISTA FRONTAL CON TAPAS**

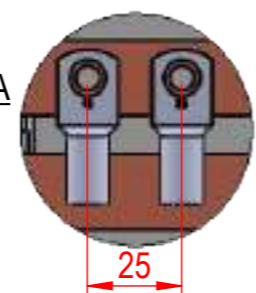
**VISTA LATERAL CON TAPAS**



**DETALLE A**  
 Disposición de terminales de 35mm<sup>2</sup> en bornera  
 Esc. 1:2



**DETALLE B**  
 Ídem. DETALLE A  
 Esc. 1:2



**Cableado interno: 6mm<sup>2</sup>**  
**Barras de distribución: 20x4 - I máx. 250A**

CÓDIGO - DESCRIPCIÓN:		MATERIAL:		TERMINACIÓN:		VIGENCIA:		TOLERANCIA GRAL.	
66161200 - GABINETE DE 12 MEDIDORES MONOFÁSICOS, CALF						01/09/2025		± 0.05mm	
Dibujó	M. Harris	Fecha	01/09/2025	T. Térmico:		Escala	Hoja	Nº Plano	
Revisó	Sarubo	Fecha	01/09/2025			1:10	1/1	No asignado	
Aprobó	Montaño	Fecha	01/09/2025						

ESTE PLANO ES PROPIEDAD DE CONEXTUBE S.A. PROHIBIDA SU REPRODUCCIÓN.

SOLIDWORKS 2024

Los planos impresos no sellados, son "COPIA NO CONTROLADA"

A3

